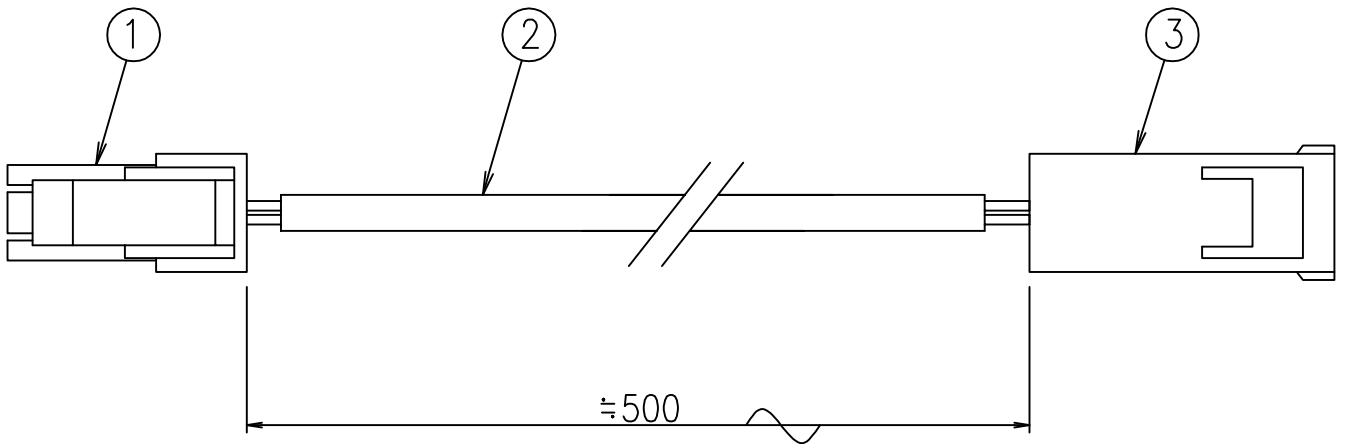
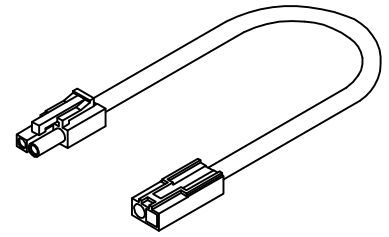


姿図



⚠ 安全に関するご注意

●この部品は、単体では取付できません。
仕様図または取扱説明書に従って、適正な組み合わせでご使用ください。
落下・感電・火災の原因になります。

| No. | 部品名 | 材質 | 備考 | 機能 | 器具重量 | 特記事項 |
|-----|------------|--------|---------------|------|------------|---------|
| 7 | | | | 機能 | — | 延長ケーブル |
| 6 | | | | 取付場所 | — | |
| 5 | | | | 電源接続 | — | |
| 4 | | | | 消費電力 | — 定格電圧 — V | |
| 3 | コネクタ (入力側) | ナイロン66 | 白 (SLR-02VF) | 電気容量 | — | |
| 2 | コード (電源用) | VCTF | 灰 (0.75SQ×2C) | | | |
| 1 | コネクタ (出力側) | ナイロン66 | 白 (SLP-02V) | | | |
| | | | | 約 | 0.4 kg | 谷口 藤山 ② |