

品番

LZW-90782YB・LZW-90782WB

このたびは、お買い上げいただき、まことにありがとうございます。

お客様へ

- ご使用前に安全上のご注意と取扱説明をよくお読みのうえ、正しく安全にお使いください。
- 施工には電気工事士の資格が必要です。必ず販売店・工事店にご依頼ください。
- 本説明書は大切に保管してください。

工事店様へ

- 施工前に安全上のご注意と施工説明をよくお読みのうえ、正しく施工してください。

## 安全上のご注意 (必ずお守りください。)



**警告**

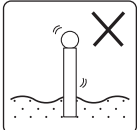
この表示は「取扱いを誤った場合、使用者が死亡または重傷を負うことが想定される内容」を示します。




**注意**

この表示は「取扱いを誤った場合、使用者が傷害を負うか物的損害の発生が想定される内容」を示します。

### 警告

 <b>厳守</b>	<p>この器具は地面取付専用(埋込式)です。指定場所以外には取付けないでください。火災・感電・転倒の原因となります。</p>	 水平以外の地面	 やわらかい地面	 水のたまるくぼ地	 アース工事	アース工事は、電気設備の技術基準に従って確実に行ってください。アースが不完全な場合は、感電の原因となります。
	<p>器具本体表示または本説明書に従って施工してください。施工に不備があると、火災・感電・落下・転倒等の原因となります。</p>	 禁止		器具に荷重をかけたり、布や紙等の可燃物で覆わないでください。器具の近くにストーブ等の温度の高くなるものを置かないでください。火災・感電・落下・転倒等の原因となります。		
	<p>この器具は防雨形器具です。湿気の多い場所や浴室・サウナでは使用しないでください。火災・感電の原因となります。</p>	 分解禁止		器具の改造、部品の変更は行わないでください。火災・感電・落下・転倒等の原因となります。		
	<p>この器具は耐塩仕様ではありません。塩害地域には取付けないでください。早期に錆・腐食等が生じ、火災・感電・落下・転倒等の原因となります。</p>	 <b>厳守</b>		調光器との併用はできません。火災の原因となります。調光機能が付いた壁スイッチの場合は、一般の入切用スイッチに交換が必要です。  煙・臭い等の異常を感じたら、すぐに電源を切ってください。火災・感電の原因となります。異常がおさまったことを確認したのち、工事店、お買い上げの販売店、または弊社「CSセンター」にご相談ください。		

### 注意

 <b>厳守</b>	<p>電気工事が必要な場合は、電気設備の技術基準に従って有資格者が行ってください。一般の方の工事は法律で禁止されています。</p> <ul style="list-style-type: none"> <li>●照明器具には寿命があります。設置して8~10年経つと、外観に異常がなくても内部の劣化が進行しています。点検・交換してください。 ※使用条件は周囲温度30℃、1日10時間点灯、年間3000時間点灯。 周囲温度が高い場合、点灯時間が長い場合は、寿命が短くなります。</li> <li>●3年に1回は、工事店等の専門家による点検をお受けください。 点検せずに長時間使い続けると、まれに、発煙、発火、感電等に至るおそれがあります。</li> </ul>
---	--

- 施工前に施工説明をよくお読みのうえ、正しく施工してください。
- 本説明書は必ずお客様にお渡しください。

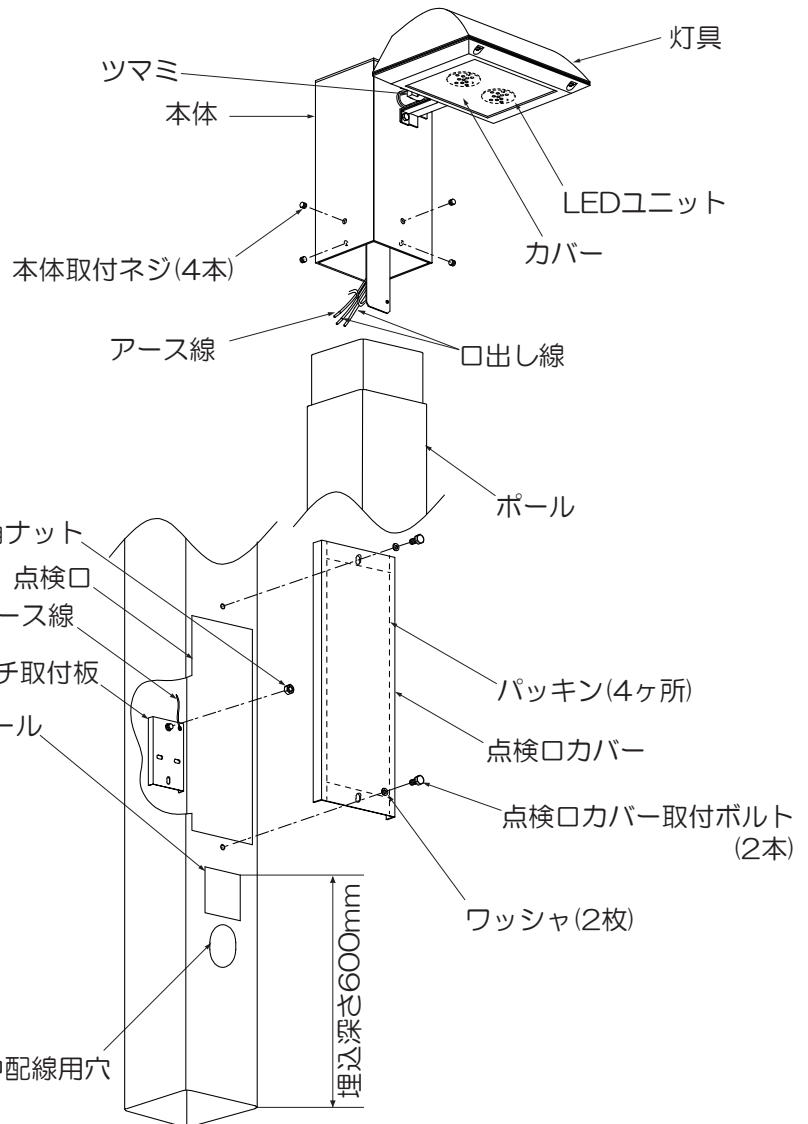
## 仕様

- 屋外専用(防雨形)
- 地面取付専用(埋込式)
- 風速40m/s仕様
- 異常温度防止機能付
- 調光不可
- LEDユニットは交換不可
- 適合ポール専用

品番	<b>LZW-90782YB</b>	<b>LZW-90782WB</b>
配光	1/2照度角 60°×60°	
定格電圧	交流 100V	
周波数	50/60Hz兼用	
消費電力	18.2W	
入力電流	0.32A	
LEDユニット	演色性 Ra83 電球色(3000K)	演色性 Ra83 昼白色(5000K)
	LED光源寿命：40,000時間	
器具重量	約6.1kg	
電源接続	口出し線	
適合部品(別売)		品番
ポール		LZA-90779・LZA-90806

## 各部の名称

※下図は、簡略した図です。



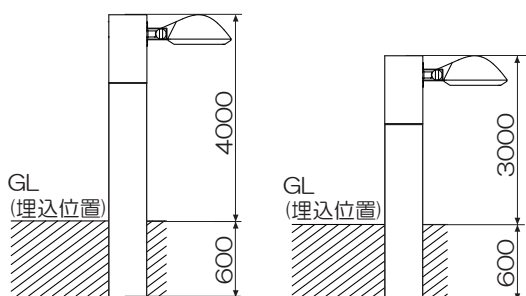
### 付属部品

本体取付ネジ(4本)

六角レンチ

### 取付寸法

単位：mm



別売:LZA-90779使用時

別売:LZA-90806使用時

### ① 取り付け前の注意事項について

- 施工に関しては、電気設備技術基準、内戦規定に従ってください。
- 地中配線用穴までケーブルを保護管等で保護して配線してください。
- ※ キャプタイヤケーブル、ケーブル、工具、保護管は器具には付属していません。別途ご用意ください。
- ポールの仕上げは錆止め塗装までです。灯具の色番号〔黒塗装(日塗工GN-10半艶消し)〕に応じて表面塗装が必要です。
- 必ず排水処理を行ってください。
- ポールは、下地のしっかりした場所、水はけのよい場所に施工してください。

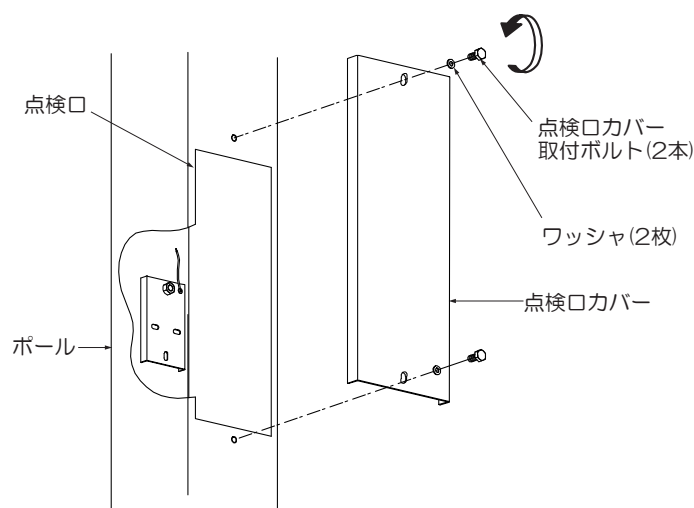
#### ⚠ 警告

以下の場所には施工しないでください。絶縁不良・転倒の原因となります。

- ・ 水のたまる場所
- ・ 水気が多い場所
- ・ 湿気が多い場所
- ・ 下地のやわらかい場所

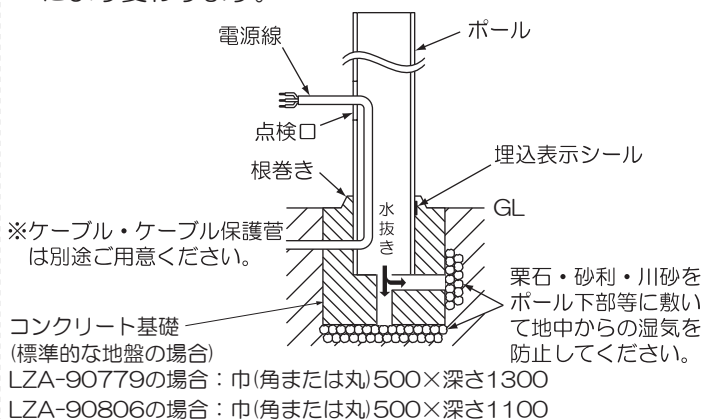
### ② ポールの点検口カバーを取外す

- ポールの点検口カバー取付ボルト(2本)、ワッシャ(2枚)を取外し、ポールから点検口カバーを取外してください。



### ③ ポールを埋込む

- ポールの地中配線用穴に電源線を通し、ポール点検口から出してください。
- ポールを垂直に埋込表示シールまで埋込んでください。
- ※ ポール内に水が溜まらないよう十分な排水処理を行ってください。
- ※ 埋込式ポールの地際部は水切用のコンクリート根巻きをしてください。腐食によるポール折れの原因となります。
- ※ コンクリート基礎は、灯具等の組み合わせ、設計風速により変わります。

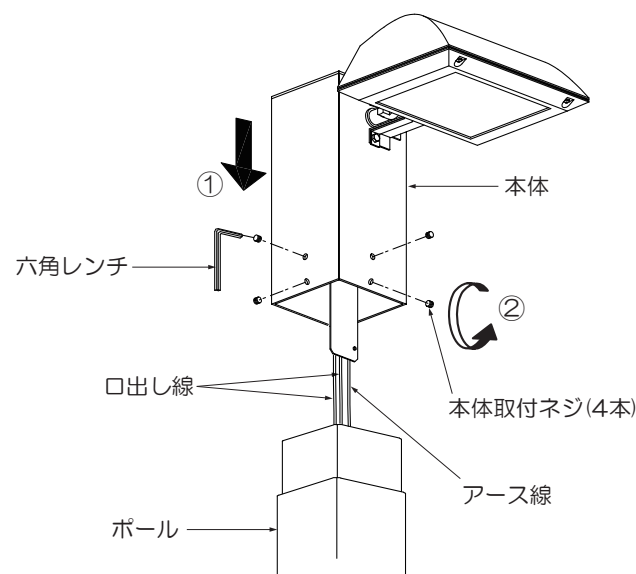


#### ⚠ 警告

埋込み不完全な場合、絶縁不良・転倒の原因となります。

### ④ 本体を取付ける

- ① 本体の口出し線・アース線をポールに通し、本体をポールに差し込んでください。
- ② 本体取付ネジ(4本)を六角レンチで確実に締め付け本体を固定してください。

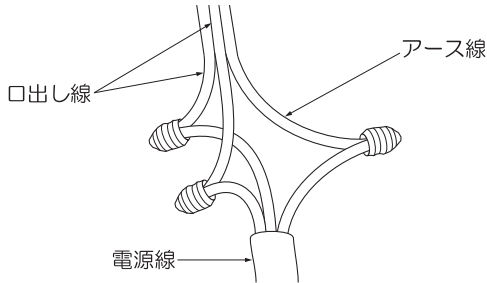


#### ⚠ 警告

取付けが不完全な場合、落下の原因となります。

### ⑤ 電源線を接続する(作業前、必ず電源を切る)

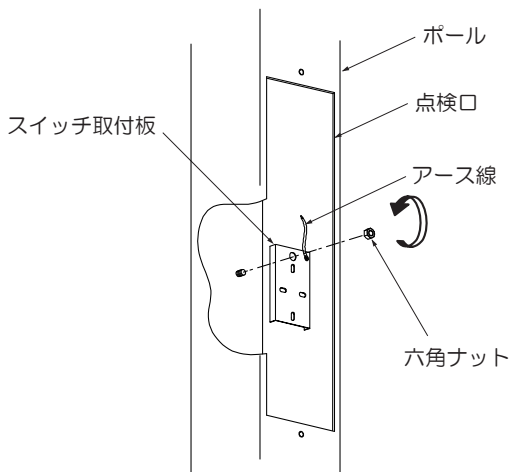
- 電源線と口出し線を確実に結線し、必ず絶縁・防水処理を行ってください。
- アース線を使用し、必ずD種(第三種)接地工事を行ってください。
- 結線部には張力がかからないように処理してください。



<b>⚠ 警告</b>	
結線後、絶縁・防水処理を確実に行ってください。処理が不完全な場合、火災・感電・絶縁不良・漏電の原因となります。	定格以外の電圧では使用しないでください。火災・感電の原因となります。

#### <別途カットアウトスイッチを取付ける場合>

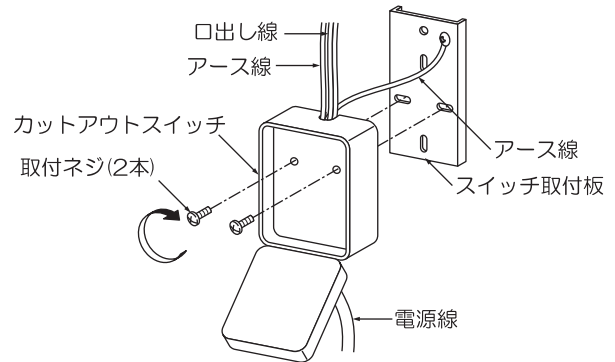
- カットアウトスイッチ(15A・2P用)を別途ご用意ください。
- 六角ナットを取外し、ポールからスイッチ取付板を取外してください。
- カットアウトスイッチ間(電源線・口出し線)の結線をしてください。必要に応じて防水処理を行ってください。
- アース線を使用して、必ずD種(第三種)接地工事を行ってください。必要に応じてスイッチ取付板のアース線を使用してD種(第三種)接地工事を行ってください。



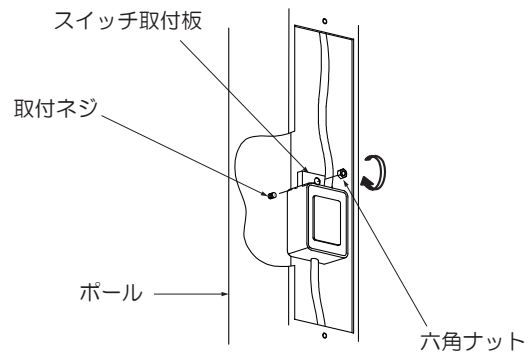
<b>⚠ 警告</b>	
結線後、絶縁・防水処理を確実に行ってください。処理が不完全な場合、火災・感電・絶縁不良・漏電の原因となります。	定格以外の電圧では使用しないでください。火災・感電の原因となります。

- スイッチ取付板にカットアウトスイッチをカットアウトスイッチ付属の取付ネジ(2本)で確実に締め付け固定してください。

※カットアウトスイッチの結線・取付方法の詳細はカットアウトスイッチの「取扱説明書」をご参照ください。



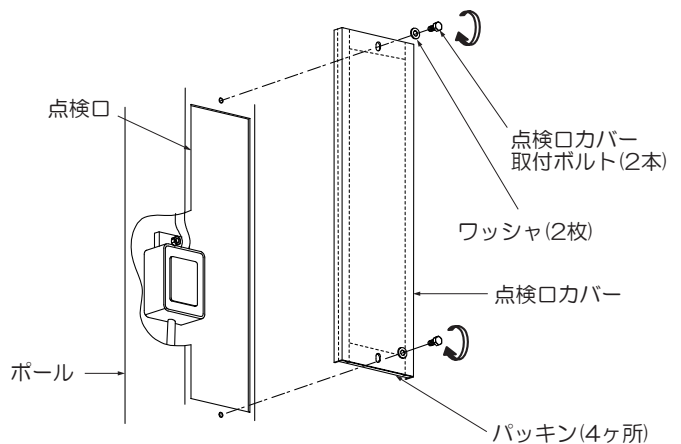
- ポール内の取付ネジにスイッチ取付板をセットし、六角ナットで確実に締め付け固定してください。



<b>⚠ 警告</b>	
取付けが不完全な場合、落下・故障の原因となります。	

### ⑥ ポールに点検口カバーを取付ける

- 点検口カバーの内面にパッキン(4ヶ所)が付いているか確認のうえ、点検口カバーをポールにセットしてください。
- 点検口カバー取付ボルト(2本)・ワッシャ(2枚)で確実に締め付け固定してください。

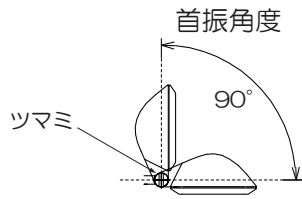


<b>⚠ 警告</b>	
取付けが不完全な場合、防水機能が損なわれ、落下・絶縁不良・漏電の原因となります。	

# 施工説明

## 7) 灯具の角度調整

- ツマミをゆるめ、灯具を任意の位置まで可動させ、ツマミを締め込み、灯具を固定してください。
- 灯具可動範囲



### ⚠ 警告

無理な力を加え、灯具の可動範囲を超えて動かさないでください。火災・感電・落下の原因となります。

### ⚠ 注意

点灯中や消灯直後はLEDが高温になっていますので、さわらないでください。やけどの原因となります。

## ご使用に関して

### 〔周囲の影響〕

器具の近くで使用すると以下の現象がまれにあります。

- ラジオやテレビ等の音響・映像機器への雑音。
- リモコン機器(シャッター等)のリモコンが動作しにくくなる。
- トランシーバやラジオコンのコントローラ等の無線機により器具が点滅する。

※異常を感じた場合は、販売店、工事店、または弊社「CSセンター」までお申し出ください。

### 〔ご注意〕

- 器具に殺虫剤等をかけないでください。変質・変色の原因となります。

### ⚠ 警告

LEDを直視するのはおやめください。目に悪影響を及ぼすおそれがあります。

## 保証について

- 保証について  
この商品の保証期間は3年です。但し、消耗品は除きます。詳細は弊社カタログをご参照ください。  
※保証期間の例外  
24時間連続使用など、1日20時間以上の長時間使用の場合は、上記の半分の期間とします。
- 保証書について  
保証書が必要な場合は、下記「CSセンター」までお申し出ください。
- 補修用性能部品の保有期間  
弊社は照明器具の補修用性能部品を、製造打ち切り後最低6年間保有しています。補修用性能部品(同等の機能を有する代替品含む)とは、その製品の機能を維持するために必要な部品です。

## 点検とお手入れ方法

1. 明るく安全に使用するために6ヵ月に1回程度、点検および清掃を行うことをおすすめします。

### (1)点検項目

- ・LEDが切れていませんか。
- ・正常に点灯しますか。
- ・地面との取付部、各部品の合わせ目に異常なガタツキ、ゆるみはありませんか。
- ・可動部は異常なく動作しますか。
- ・異常な臭い、音、発熱はありませんか。
- ・カバー(セード)等にひび、割れ、変形等が発生していませんか。

### (2)清掃(安全のため、電源を切ってから行ってください。) 器具のお手入れは柔らかい布で軽く拭いてください。

- ・汚れがひどい場合は、薄めた中性洗剤を含ませた布をよく絞って拭き、洗剤が残らないように水を含ませた布で2度拭きした後、乾いた柔らかい布で仕上げてください。
- ・シンナー、ベンジン等の揮発性のものは使用しないでください。

### 2. 異常時の処置

異常を感じた場合は、速やかに電源を切って、販売店、工事店、または弊社「CSセンター」までお申し出ください。(部品等の取り替えは勝手にしないでください。)

商品についてのご相談は **CSセンター(0570) 003-937(ナビダイヤル 全国共通)** へご連絡ください。

受付時間(月~金曜)9:00~17:00 土・日・祝日、夏季、年末年始休業日は受付していません。