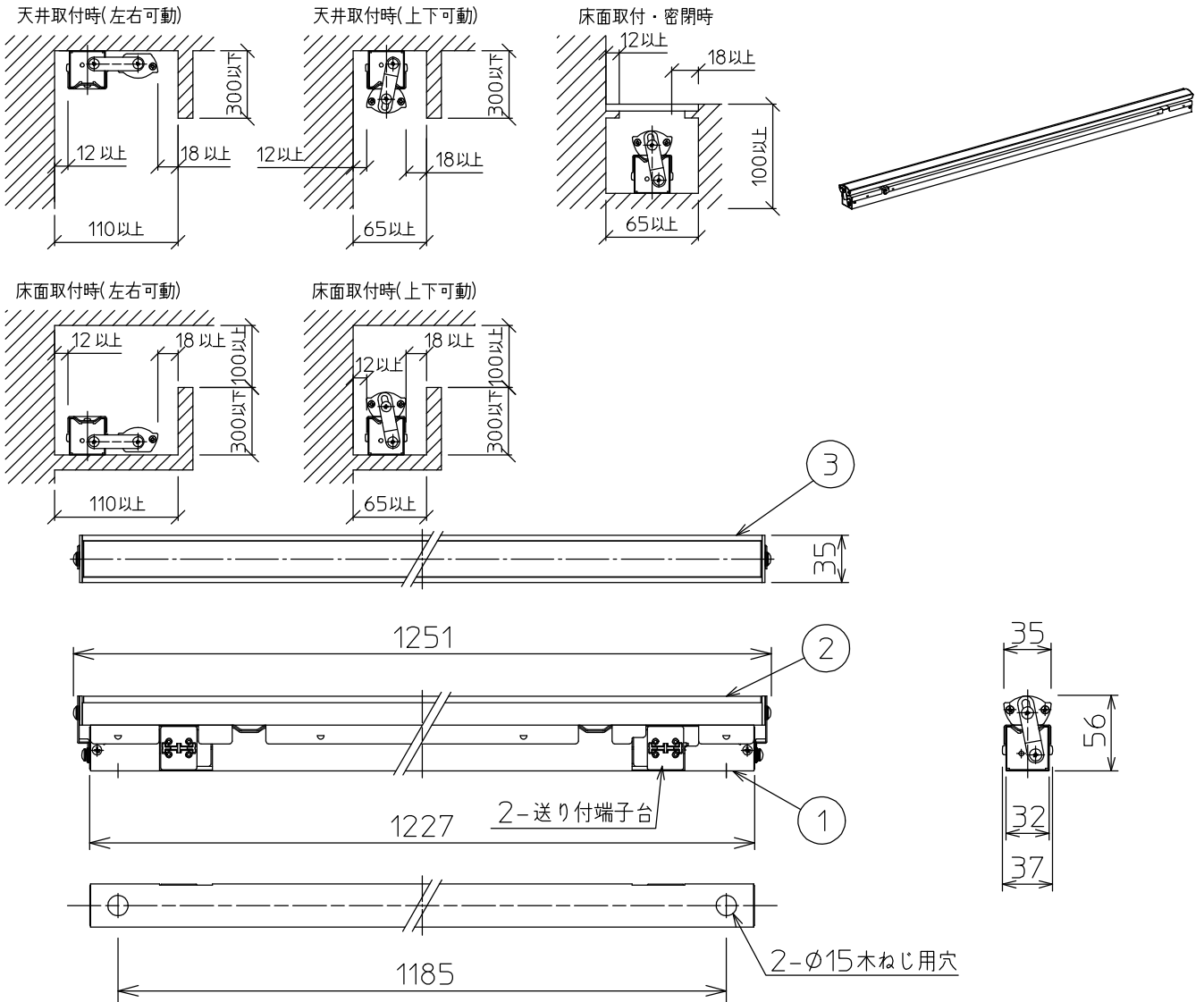
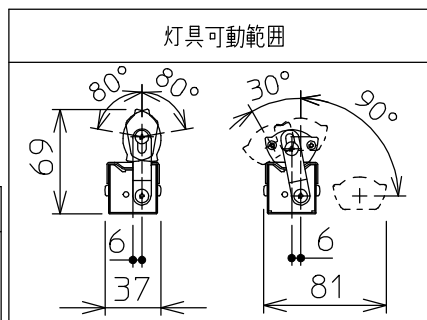


最小施工寸法: 単位 mm - 下記寸法は温度性能を満たすための寸法です。(光の広がりを考慮した寸法ではありません。) 施工の際は器具取付が容易に行えるようにご配慮ください。

姿図



※- 調光器の操作(急激にひねる等)により、器具ごとに消灯や明るさが揃うまでの時間、調光動作が異なったり、若干のちらつきが発生することがあります。これは器具の特性によるもので故障ではありません。



### 安全に関するご注意

- この器具は、一般通常環境の屋内天井直付・壁付・床直付兼用器具です。一般通常環境以外の所、屋外、浴室、サウナ、湿気の多い所、水気のかかる所では使用しないでください。落下・感電・火災の原因になります。
- 電源電圧は、定格電圧±6%内でご使用下さい。感電・火災の原因になります。
- この器具は木ねじ取付専用器具です。必ず木ねじ(2本)で補強材のある位置に取付けてください。落下の原因になります。

定格光束	1310Lm
LED照明器具の固有エネルギー消費効率	84.5Lm/W
LED光源寿命	40000時間

No.	部品名	材質	備考	機能	一般用	特記事項	
7				取付場所	屋内 天井付・壁付・床付兼用	縦長付・横長付兼用 調光器併用不可 最大接続台数30台(100V時) 最大接続台数50台(200V時) ※別売部品 カラーバー赤 (LZA-92226・92227) カラーバー青 (LZA-92228・92229)	
6				電源接続	送り付端子台		
5				消費電力	15.5 W		定格電圧 100/200 V
4				電気容量	16 VA		
3	灯具	アルミ型材	シルバーアルマイト	LED 付 交換不可	LED 15.5W 演色性 Ra96 Q+ 4000K	スイッチ無し	
2	カバー	ポリカーボネート	乳白				
1	本体	亜鉛鋼板					
No.	部品名	材質	備考	器具重量	約 2.0 kg	谷口 藤山 ②	