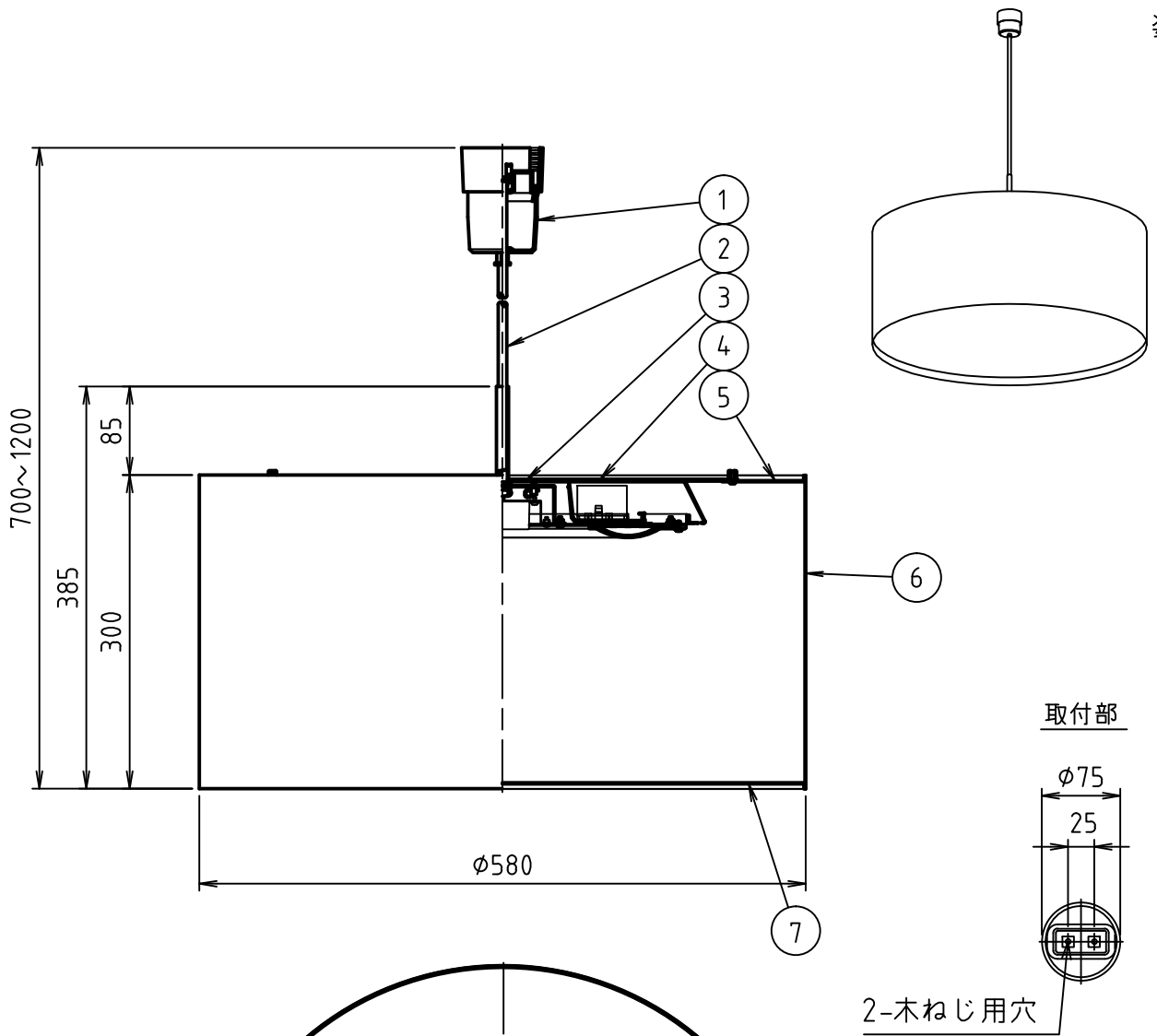


姿図



安全に関するご注意

- この器具は、一般通常環境の屋内天井吊下げ専用器具です。一般通常環境以外の所、傾斜天井、屋外、湿気の多い所、水気のかかる所、壁面、床面では使用しないでください。落下・感電・火災の原因になります。
- 電源電圧は、定格電圧の±6%内でご使用ください。感電・火災の原因になります。
- この器具は木ねじ取付専用器具です。必ず木ねじ（2本）で補強材のある位置に取付けてください。落下の原因になります。
- LED器具の近くで他の高周波式リモコン器具を使用しないでください。誤動作の原因になります。LEDの近くでラジオ(AM)を使用しないでください。雑音の原因になります。

定格光束	2500Lm
LED照明器具の固有エネルギー消費効率	65.8Lm/W
LEDランプ寿命	40000時間

				機能 一般用			特記事項
7	下面カバー	アクリル	乳白(マット)	取付場所	屋内 天井吊下げ専用		リモコン付 吊高さ調節可能 調色機能付 調色10段階(調色1・3500K~調色11・2700K) 調光機能付 調光10段階(調光1・5%~調光10・100%) 保安灯10段階調光 調光器併用不可 プレススイッチ (全灯-※メモリ-保安球-0) ※消灯前の調色・調光状態
6	カバー	布	白	電源接続	引掛シーリング		
5	天面カバー	アクリル	乳白(マット)	消費電力	38 W	定格電圧 100 V	
4	天板	アクリル	乳白	電気容量	39 VA		
3	本体	鋼板	白塗装	LED付 交換不可	LED38W		
2	キャプタイヤ-コード	塩化ビニル	白		演色性 Ra83		
1	フランジ	ABS樹脂	白		温白色3500K~電球色2700K		
No.	部品名	材質	備考	器具重量	約 4.1 kg		峠田 大瀧 ①