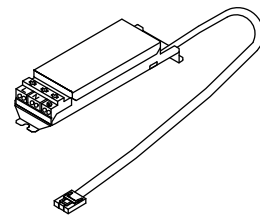
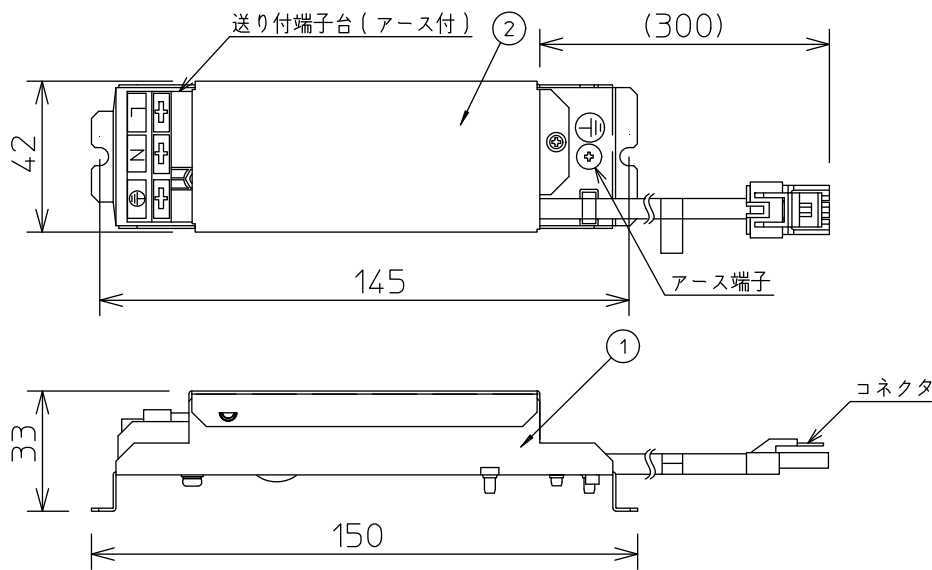
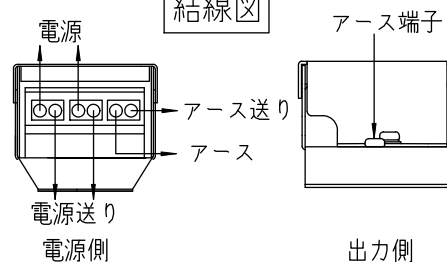


姿図



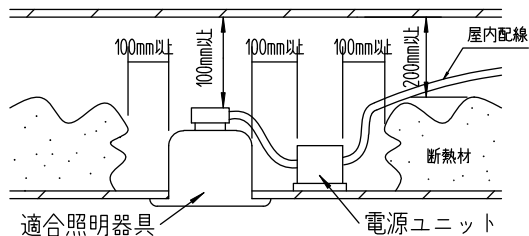
- ※ 通電した状態でコネクタの着脱をしないでください。不点の原因になります。
 - ※ 適合するLED照明器具と電源ユニットを組合わせてご使用ください。
 - ※ 適合するLED照明器具と電源ユニット以外はコネクタを接続しても点灯しません。
 - ※ 二次側配線を延長する場合は、別途専用延長コード(別注)が必要です。
- 最寄りの営業所にお問合せください。

結線図



安全に関するご注意

- 電気設備技術基準に従って工事し、必要に応じてD種(第三種)接地工事も行ってください。
- この器具は、屋内用LED電源ユニットです。一般通常環境以外の所、傾斜天井、屋外、湿気の多い所、水気のかかる所では使用しないでください。落下・感電・火災の原因になります。
- 電源電圧は、器具銘板に記載されている電圧±6%内でご使用下さい。感電・火災・火災の原因になります。
- 断熱施工の天井内に使用する場合には、下記の施工が必要です。誤った施工をしますと、火災の原因になります。
屋内配線は、断熱材・防音材の上側にくるようにして下さい。
断熱材・防音材で、器具本体の放熱穴をふさがないでください。
断熱材・防音材・天井材と器具は、100mm以上離してください。
断熱材・防音材の上部は最低200mm必要です。



※ 適合器具によって、消費電力、電気容量が異なります。詳細については、適合器具の仕様図をご参照ください。

入力電圧	100V
周波数	50/60Hz
定格二次電圧 (二次電圧範囲)	35V (27-43V)
二次電流	0.25A
力率	低力率

埋込穴径	φ50	φ75	φ100
埋込必要高	120mm	75mm	70mm

No.	部品名	材質	備考	機能	一般用	特記事項
7				取付場所	屋内用	非調光 100V専用 最大延長距離 2m コネクタ記号 K
6				電源接続	送り付端子台 (アース付)	
5				消費電力	— W 定格電圧 — V	
4				電気容量	定格表を参照	
3				主な適合器具	LZ0.5C	スイッチ無し
2	カバー	鋼板				
1	本体	鋼板				
No.	部品名	材質	備考	器具重量	約 0.2 kg	三木 岡田 ③