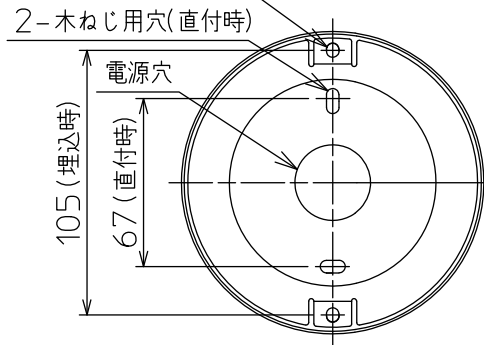


2-木ねじ用穴(埋込時) 取付部詳細



安全に関するご注意

- この器具は、一般通常環境の屋内天井直付・埋込兼用吊下げ器具です。一般通常環境以外の所、指定外の傾斜天井、屋外、湿気の多い所、水気のかかる所、壁面、床面では使用しないでください。落下・感電・火災の原因になります。
- 電源電圧は、定格電圧 $\pm 6\%$ 内でご使用ください。感電・火災の原因になります。
- この器具は木ねじ取付専用器具です。必ず木ねじ(2本)で補強材のある位置に取付けてください。落下の原因になります。
- フローイング工法(住宅用吹込用繊維質断熱材(JIS A 9523))およびマット敷工法(住宅用人工鉱物繊維断熱材(JIS A 9521))で断熱施工された天井に使用できません。火災の原因となります。

定格光束	120Lm
LED照明器具の固有エネルギー消費効率	26.6Lm/W
LED光源寿命	40000時間

No.	部品名	材質	備考	機能	一般用	特記事項
6	カバー	ステンレス	白塗装(消し)	取付場所	屋内 天井直付・埋込兼用 吊下げ用	特記事項 傾斜天井にも使用可能 (45°まで) 吊高さ調節可能 調光可能(5%~100%) 専用調光器別売 フローイング工法・マット敷工法使用可能 (高气密対応) $\phi 3.8$ 細コード使用 ハンドメイド 下面開放 スイッチ無し
5	拡散プレート	ポリカーボネート	乳半マット	電源接続	端子台	
4	本体	アルミダイカスト	白塗装	消費電力	4.5W 定格電圧 100V	
3	キャプタイヤコード	塩化ビニル	黒	電気容量	9VA	
2	フランジカバー	鋼板	黒塗装	LED付	LED4.5W 演色性 Ra83 電球色(2700K)	
1	収納フランジ	鋼板	黒塗装	交換不可		
				器具重量	約 0.6 kg	坂本 池田 ②