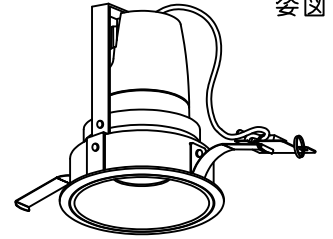
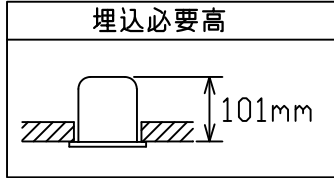
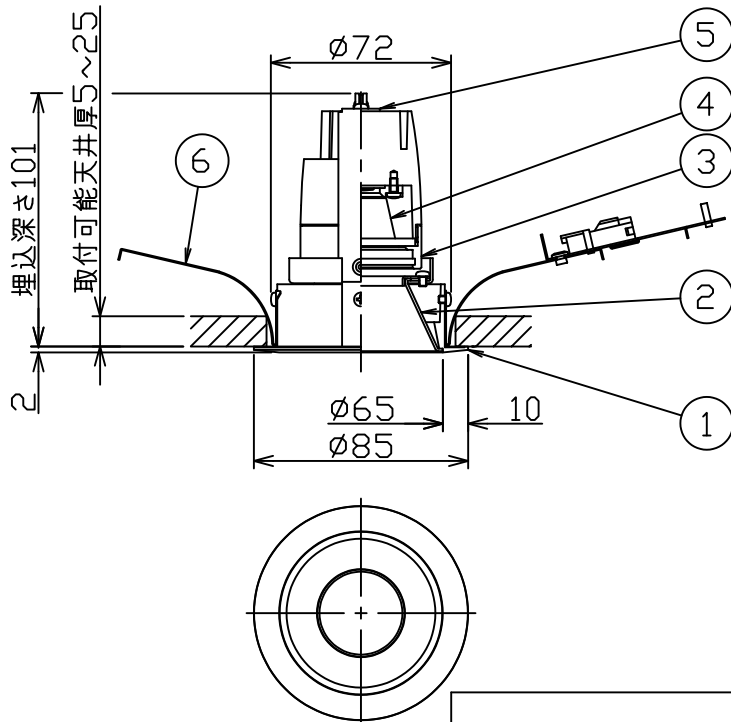
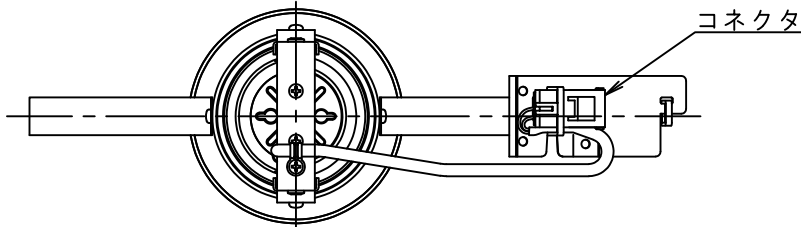


埋込穴寸法



姿図



安全に関するご注意

- この器具は、一般家庭の断热施工天井にはご使用できません。
- この器具は、一般通常環境の屋内天井埋込専用器具です。一般通常環境以外の所、浴室、サウナ風呂、屋外、湿気が多い所、傾斜天井、水気のかかる所、壁面、床面では使用しないでください。落下・感電・火災の原因となります。
- 電源電圧は、定格電圧±6%内でご使用下さい。感電・火災の原因となります。
- 電源線は器具に触れないように施工してください。誤った施工をしますと火災の原因となります。
- 断热施工の天井内に使用する場合には、下記の施工が必要です。誤った施工をしますと、火災の原因となります。屋内配線は、断热材・防音材の上側にくるようにして下さい。断热材・防音材で、器具本体の放熱穴をふさがないでください。断热材・防音材・天井材と器具は、100mm以上離してください。断热材・防音材の上部は最低200mm必要です。

住宅以外の断热施工天井でご使用の場合の施工方法

- 照射面とは0.2m以上離してください。過熱による火災の原因となります。

- ロックウール等のやわらかい天井には取り付けしないでください。天井材破損・器具落下などの原因となります。
- ガス機器等の温度の高くなるものに取り付けしないでください。火災の原因となります。
- LEDにはバラツキがあり、同一型番であっても商品ごとに発光色、明るさ、点灯時間が異なる場合があります。

	標準出力
定格光束	700Lm
LED照明器具の固有エネルギー消費効率	50.0Lm/W
LED光源寿命	40000時間

適合電源（別売）一覧				
タイプ	品番	入力電圧	電気容量	埋込必要高
非調光用電源	LZA-91115E	100/200/242V	16/19/23VA	120mm
PWM信号制御調光用電源	LZA-91123E	100/200/242V	15/16/16VA	210mm
0%~100%調光用電源	LZA-93023	100/200/242V	15/16/16VA	210mm
DALI調光電源	LZA-93005	100/200/242V	15/16/16VA	210mm
位相制御調光用電源	LZA-91120E	100V専用	15VA	175mm
無線調光用電源	LZA-93380	100/200/242V	16/17/17VA	230mm

No.	部品名	材質	備考	機能	一般用	特記事項
7				取付場所	屋内天井埋込専用	1/2照度角 25° 制御レンズ付 電源別売・別置 専用調光器別売
6	取付バネ	ステンレス板		電源接続	コネクタ	
5	アーム	鋼板	黒電着	消費電力	- W 定格電圧 - V	
4	制御レンズ	ポリカーボネイト	透明	電気容量	適合電源(別売)一覧を参照	スイッチ無し
3	灯具	アルミダイカスト	黒塗装	LED付 交換不可	LED 14W(標準出力) LED 14.5W(無線調光) 演色性 Ra83 電球色(3000K)	
2	コーン	アルミ	アルミ蒸着(鏡面)			
1	枠	アルミダイカスト	黒塗装	器具重量	約 0.3 kg	
No.	部品名	材質	備考	器具重量	約 0.3 kg	杉本 曾川 ④