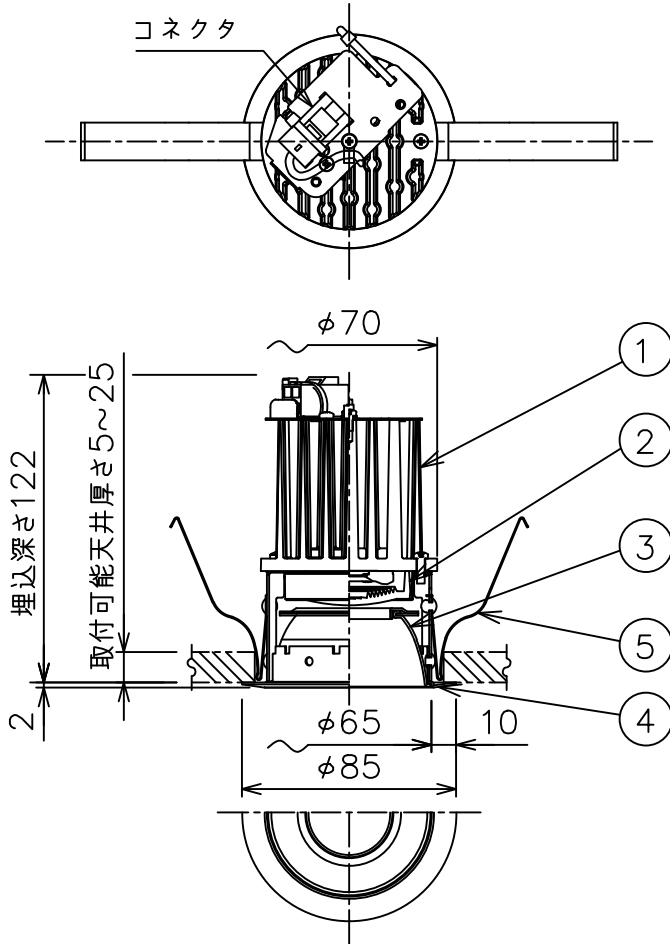
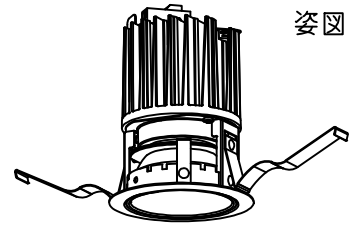


埋込穴寸法



⚠ 安全に関するご注意

- この器具は、住宅の断熱施工天井にはご使用できません。
- この器具は、一般通常環境の屋内天井埋込専用器具です。一般通常環境以外の所、傾斜天井、屋外、湿気が多い所、水気のかかる所、浴室、サウナ風呂、壁面、床面では使用しないでください。落下・感電・火災の原因になります。
- 電源電圧は、定格電圧±6%内でご使用下さい。感電・火災の原因になります。
- 断熱施工の天井内に使用する場合には、下記の施工が必要です。誤った施工をしますと、火災の原因になります。屋内配線は、断熱材・防音材の上側にくるようにして下さい。断熱材・防音材で、器具本体の放熱穴をふさがないでください。断熱材・防音材・天井材と器具は、100mm以上載してください。断熱材・防音材の上部は最低200mm必要です。

住宅以外の断熱施工天井でご使用の場合の施工方法

- 被照射面とは0.2m以上離してください。過熱による火災の原因となります。

近接限度 0.2m以上

- ロックウール等のやわらかい天井には取り付けしないでください。天井材破損・器具落下などの原因となります。
- ガス機器等の温度の高くなるものの上に取り付けしないでください。火災の原因になります。
- LEDにはバラツキがあり、同一型番であっても商品ごとに発光色、明るさ、点灯時間が異なる場合があります。

適合電源 (別売) 一覧

タイプ	品番	入力電圧	電気容量	埋込必要高
非調光用電源	LZA-90815E	100/200/242V	25/25/26VA	150mm
PWM制御調光用電源	LZA-90825E	100/200/242V	25/25/26VA	210mm
PWM0~100%調光用電源	LZA-93024	100/200/242V	25/25/26VA	210mm
DALI対応調光用電源	LZA-93007	100/200/242V	25/25/26VA	210mm
位相制御調光用電源	LZA-90822E	100V	26VA	175mm

定格光束	1680Lm
LED照明器具の固有エネルギー消費効率	70.0Lm/W
LED光源寿命	40000時間

No.	部品名	材質	備考	機能	一般用	特記事項
				取付場所	屋内 天井埋込専用	1/2照度角 60° 電源別売・別置 調光器別売
				電源接続	コネクタ	
				消費電力	24 W 定格電圧 - V	
				電気容量	適合電源 (別売) 一覧を参照	
				LED付 交換不可	LED24W 演色性 Ra83 電球色 (3000K)	スイッチ無し
5	取付バネ	ステンレス板				
4	枠	鋼板	白塗装			
3	コーン	アルミ板	アルミ電解 (鏡面)			
2	レンズ	ポリカーボネイト				
1	本体	アルミダイカスト				
No.	部品名	材質	備考	器具重量	約 0.3 kg	鹿毛 狩野 ③