

品番

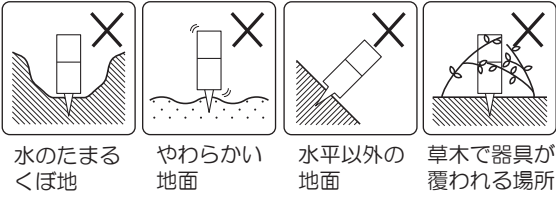
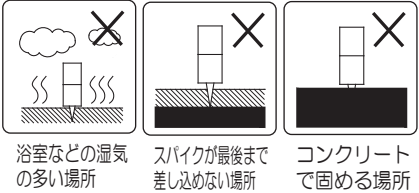
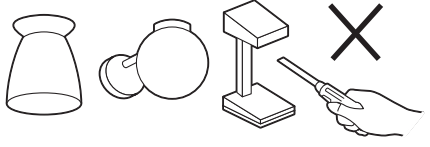
LZA-90380

このたびは、お買い上げいただき、まことにありがとうございます。

- ご使用前に安全上のご注意と取扱説明をよくお読みのうえ、正しく安全にお使いください。
- 施工には電気工事士の資格が必要です。必ず販売店・工事店にご依頼ください。
- 施工前に安全上のご注意と施工説明をよくお読みのうえ、正しく施工してください。
- 本説明書は大切に保管してください。

お客様へ

安全上のご注意

<p>警告 取扱いを誤った場合、使用者が死亡又は重傷を負うことが想定されます。</p>	
<p>厳守</p> <p>この器具は地面差込専用器具です。指定場所以外には取付けないでください。火災・転倒の原因となります。</p>  <p>水のたまるくぼ地 やわらかい地面 水平以外の地面 草木で器具が覆われる場所</p>  <p>浴室などの湿気が多い場所 スパイクが最後まで差し込めない場所 コンクリートで固める場所</p>	<p>禁止</p> <p>火気等の近くでは、使用しないでください。火災・感電・落下の原因となります。</p> <p>禁止</p> <p>器具にその他の荷重をかけたり、布や紙等の可燃物で覆わないでください。火災・感電・落下の原因となります。</p> <p>分解禁止</p> <p>器具の改造、部品の変更は行わないでください。火災・感電・落下・転倒等の原因となります。</p> 
	<p>厳守</p> <p>この器具は耐塩仕様ではありません。塩害地域には取付けないでください。早期に錆・腐食などが生じ、火災・感電・落下の原因となります。</p> <p>厳守</p> <p>器具本体表示または本説明書に従って施工してください。施工に不備があると、火災・感電・落下の原因となります。</p> <p>アース工事</p> <p>アース工事は、電気設備の技術基準に従って確実に行なってください。アースが不完全な場合は、感電の原因となります。</p>

注意

取扱いを誤った場合、使用者が傷害を負うか物的損害の発生が想定されます。

<p>厳守</p> <p>電気工事が必要な場合は、電気設備の技術基準に従って有資格者が行ってください。一般の方の工事は法律で禁止されています。</p>	<p>注意</p> <p>照明器具の取り替え時期の目安は、通常の使用状態(周囲温度30℃、一日10時間点灯)において、約8~10年です。各種部品の劣化も進みますので、交換をおすすめします。点検は、本説明書に従ってお願いします。(3~5年に1度は販売店・工事店での点検をおすすめします。)</p>
--	--

- 施工前に施工説明をよくお読みのうえ、正しく施工してください。
- 本説明書は必ずお客様にお渡しください。

仕様

- 屋外地面差込専用器具です。
- 防雨形器具です。
- 当社指定の器具と正しく組合せてご使用ください。

品番

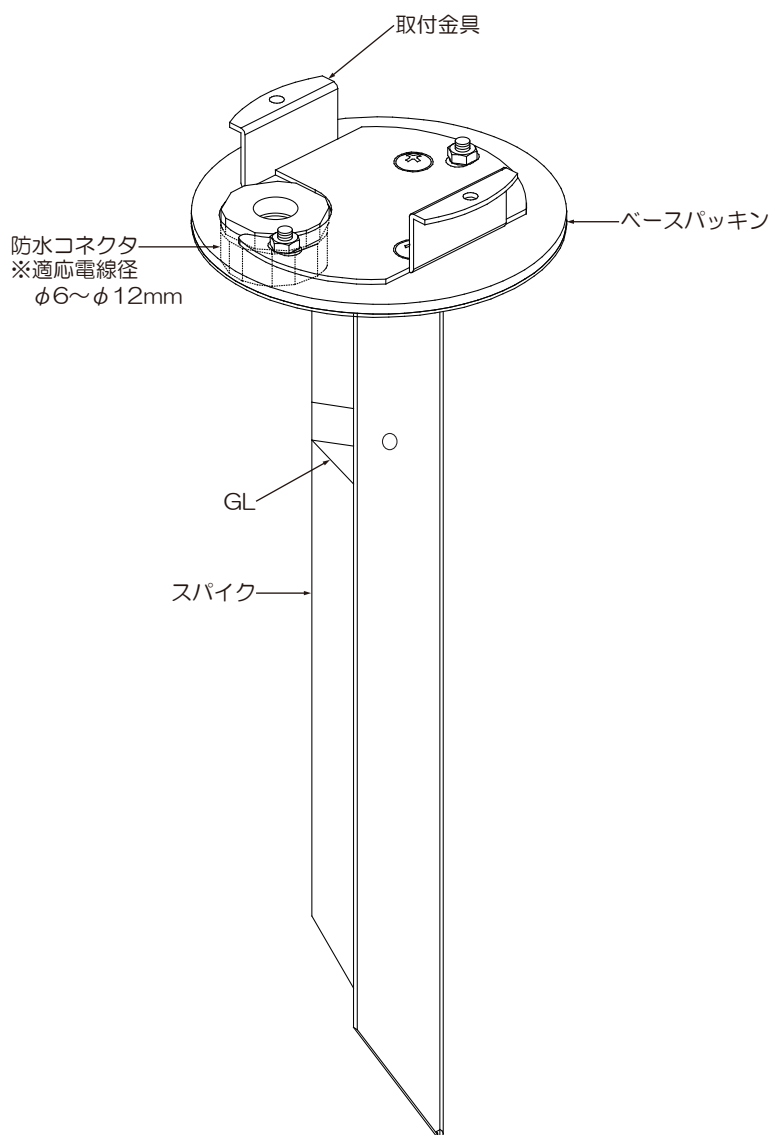
LZA-90380

■適合器具品番

- LZW-60159YB(クロ)
- LZW-60159YS(シルバー)
- LZW-60160YB(クロ)
- LZW-60160YS(シルバー)

各部の名称

※下図は、簡略した図です。



⚠ 警告

この器具は防雨形器具です。湿気の多い場所や浴室・サウナで使用しないでください。火災・感電の原因となります。

単体では使用できません。器具本体表示または本説明書に従って、適正な組合せでご使用ください。火災・感電・落下の原因となります。

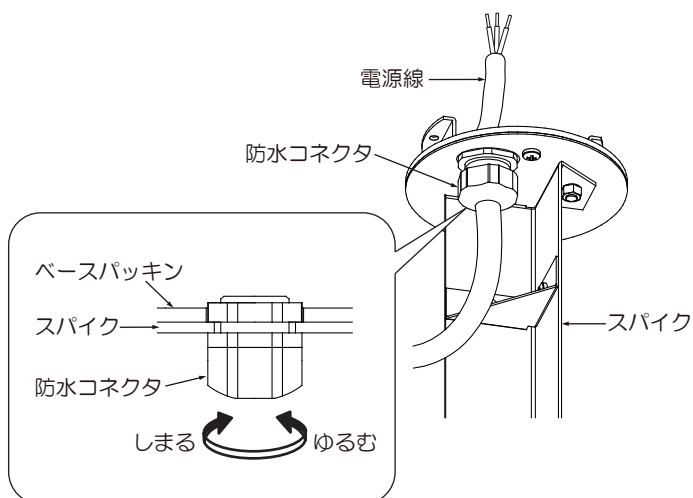
施工説明

1 取付け前の注意事項について

- キャプタイヤケーブルは器具には付属していません。別途ご用意ください。
(0.75mm² 3芯式 外径φ6~φ12mm)
 - くぼ地の水のたまる場所、器具が倒れるような傾斜のある場所には設置しないでください。
 - 車両等の加重のかかる場所にコードを敷設しないでください。
- ※海岸近くや塩害の可能性のある地域に設置しないでください。

2 電源線を取付ける

- 防水コネクタをゆるめて、電源線を防水コネクタに差し込み、確実に締め付けてください。

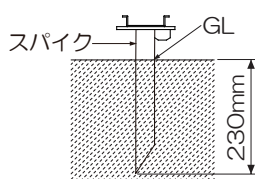


⚠ 警告

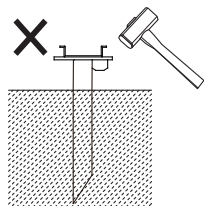
取付けが不完全な場合、防水機能が損なわれ、落下・絶縁不良・漏電の原因となります。

3 スパイクを取付ける

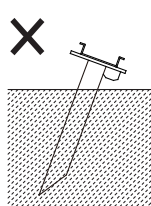
- 水平な場所に設置してください。
 - 地面のしっかりした所を選んでスパイクをGLまで(埋込必要深さ230mm)垂直に差し込んで確実に固定してください。
- ※地面が固い場合は、スコップ等で先に地面を掘り起こしてから押し込んでください。
- ※砂利がある場合は除去してください。



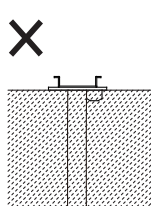
厳守：取付けの際、下記条件を必ず守ってください。



ハンマー・工具等でたたかないこと



傾けて取付けないこと



GL(埋込位置)を超えて埋込まないこと

⚠ 警告

垂直以外の施工は行わないでください。埋込深さは指定寸法を確保してください。転倒による、感電・けが・器具破損の原因となります。

指定寸法を超えますと器具の防水機能が損なわれ、絶縁不良・漏電の原因となります。

⚠ 注意

器具をハンマー・工具等でたたかないでください。故障・破損の原因となります。

4 電源を接続する

- ※本体(別売)の取付座を外してください。
- ※スパイク使用時には本体(別売)の取付座は使用しません。
- 本体(別売)に同梱の取扱説明書を参考に、電源線と本体口出し線を確実に結線してください。この際、必ず絶縁・防水処理を行ってください。
- アースネジを使用して、必ずD種(第三種)接地工事を行ってください。

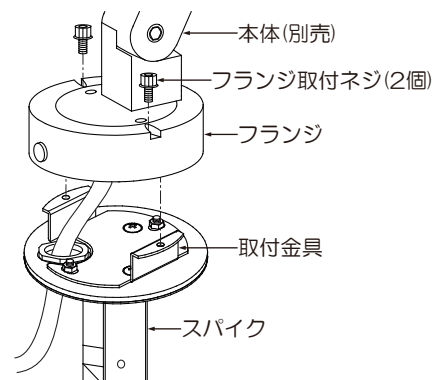
⚠ 警告

結線後、絶縁・防水処理を確実に行ってください。処理が不完全な場合、火災・感電・絶縁不良・漏電の原因となります。

定格以外の電圧では使用しないでください。火災・感電の原因となります。

5 本体(別売)を取付ける

- 本体(別売)のフランジをスパイクの取付金具にセットして、フランジ取付ネジ(本体に付属:2個)で確実に締め付け固定してください。



⚠ 警告

取付けが不完全な場合、防水機能が損なわれ、落下・絶縁不良・漏電の原因となります。

6 使用前に確認する

- 取付状態・点灯状態を確認してください。

ご使用上のご注意

- 器具に殺虫剤等をかけないでください。カバー、グローブ等の落下・変質・変色の原因となります。
- 器具の取扱いは、器具の取扱説明書・本体表示に従い正しく行ってください。

保証について

1. 保証について
この商品の保証期間は1年です(安定器は3年)。但し、ランプ等の消耗品は除きます。詳細は弊社カタログをご参照ください。
2. 保証書について
保証書が必要な場合は、下記「CSセンター」までお申し出ください。
3. 補修用性能部品の保有期間
弊社は照明器具の補修用性能部品を、製造打ち切り後最低6年間保有しています。補修用性能部品(同等の機能を有する代替品含む)とは、その製品の機能を維持するために必要な部品です。

点検とお手入れ方法

1. 明るく安全に使用するために6か月に1回程度、点検および清掃を行うことをおすすめします。

(1)点検項目

- ・LEDが切れていませんか。
- ・正常に点灯しますか。
- ・スイッチは正常に切り替りますか。
- ・地面との取付部、各部品の合わせ目に異常なガタツキ、ゆるみはありませんか。
- ・可動部は異常なく動作しますか。
- ・異常な臭い、音、発熱はありませんか。
- ・ガラス、プラスチック部品等に、ひび、割れ、変形等が発生していませんか。

(2)清掃

器具やLEDにホコリがつくと、明るさを損なうばかりか、器具自体の寿命を短くします。

清掃箇所	清掃方法
金属メッキ処理 金属塗装処理	傷つきやすい部分ですから、柔らかい布で1~2回軽く拭いてください。
アクリル プラスチック	薄めた中性洗剤を使用し、洗剤が残らないようによく水洗いしてそのまま乾かしてください。乾いた布で拭くと静電気が生じ、ホコリがつきやすくなります。(但し、金属部は除く)
木・竹・籐 布・和紙	こまめにハタキや柔らかいハケ、ブラシでホコリを落とし、目の細かい柔らかな布で軽く拭いてください。
ガラス	中性洗剤またはスプレー式ガラスクリーナーを使用したのち水洗いし、自然乾燥してください。消しグローブは素手でさわると指紋がつきます。ゴム手袋等を使用してください。

※カソリン、シンナー、みがき粉、サンドペーパー、たわし等は使用しないでください。

2. 異常時の処置

異常を感じた場合は、速やかに電源を切って、販売店、工事店、または弊社「CSセンター」までお申し出ください。(部品等の取り替えは勝手にしないでください。)

商品についてのご相談

CSセンター(0570)003-937(ナビダイヤル全国共通)へご連絡ください。
受付時間(月~金曜)9:00~17:00 土・日・祝日、夏季、年末年始休業日は受付していません。