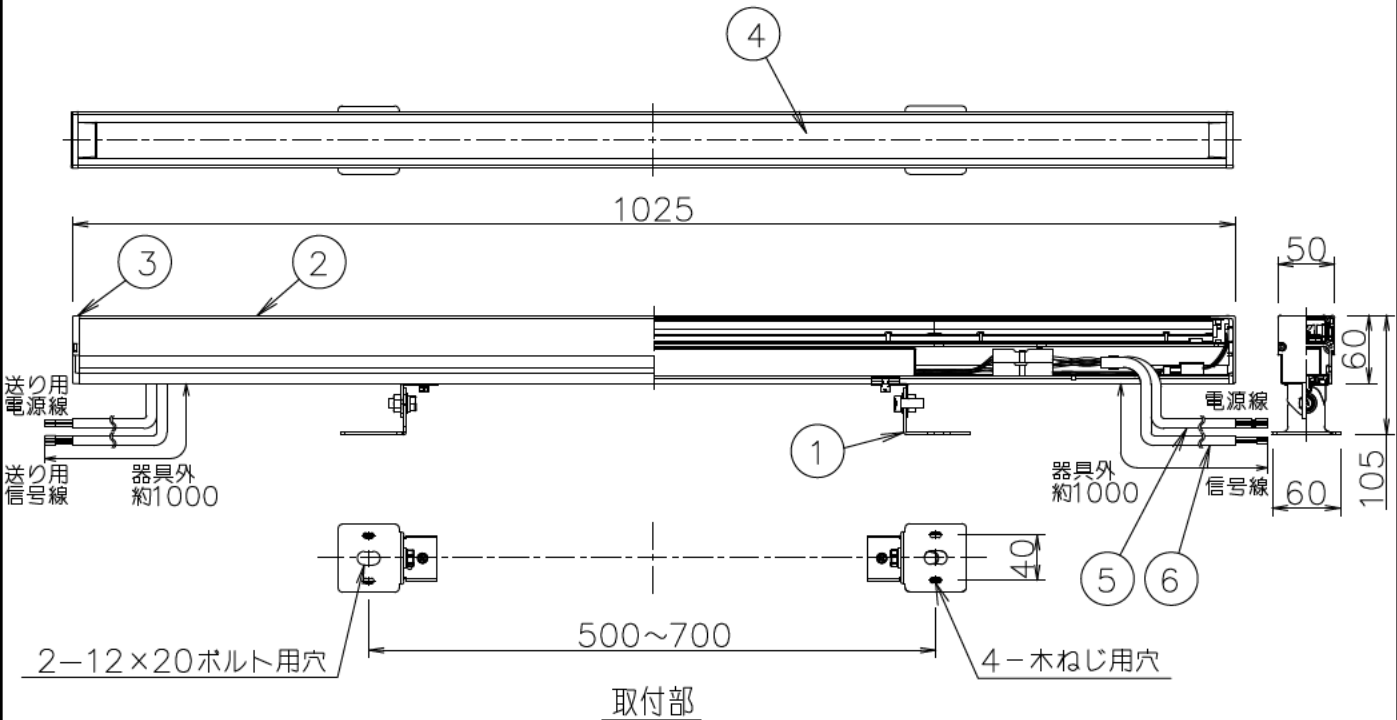


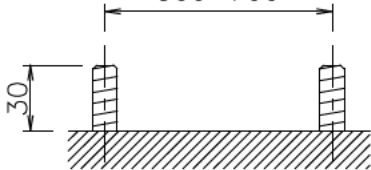
重耐塩仕様

姿図

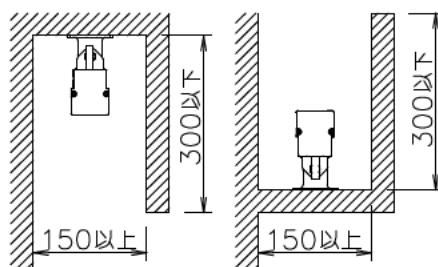


取付ボルトの条件

- 出しろは30mmにしてください。



最小施工寸法



⚠ 安全に関するご注意

- この器具は木ねじ・ボルト取付兼用器具です。木ねじ(別途)取付の場合は、落下防止のため、必ず4本で補強材のある位置に取付けてください。ボルト(別途)取付の場合は、必ずM10取付ボルト2本で取付けてください。
- この器具は、重耐塩地域を含む、一般通常環境の屋外防雨・防湿形天井付、壁付、床付兼用器具です。一般通常環境以外の所、浴室、サウナ風呂では使用しないでください。落下・感電・火災の原因になります。特殊環境でのご使用は別途ご相談ください。
- 冠水のおそれがある場所では使用しないでください。感電・火災の原因になります。
- 電源電圧は、定格電圧±6%内でご使用下さい。感電・火災の原因になります。

定格光束	3900Lm
LED照明器具の固有エネルギー消費効率	102.6Lm/W
LED光源寿命	40000時間

				機能		防雨・防湿用		特記事項	
6	キャプタイヤケーブル	SF-SHVCT 2芯×0.75sq	外径寸法φ8.8	取付場所	屋外 天井付・壁付・床付兼用			1/2照度角 60° 縦長付・横長付兼用 キャプタイヤケーブル1m付 調光可能(5%~100%) 専用調光器別売 最大接続電気容量650VAまで 防水・防塵性能:IP65(LEDユニット部) ※配線施工の際、電源線以外に専用 信号線(CPEVφ0.9~φ1.2)が必要です。 スイッチ無し	
5	キャプタイヤケーブル	SF-SHVCT 3芯×0.75sq	外径寸法φ9.2	電源接続	口出線				
4	カバー	アクリル	乳白	消費電力	38 W	定格電圧	100-242V		
3	側板	アルミダイカスト	ステンカラー色塗装	電気容量	39VA(100V)/38VA(200V)/39VA(242V)				
2	本体	アルミ型材	ステンカラー色塗装	LED 付 交換不可	LED38W 演色性 Ra83 白色(4000K)				
1	アーム	ステンレス板							
No.	部品名	材質	備考	器具重量	約 3.3 kg		鹿毛 藤山 ⑧		