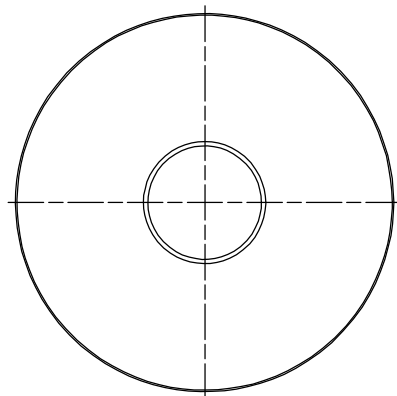
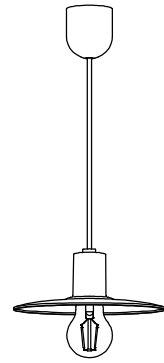
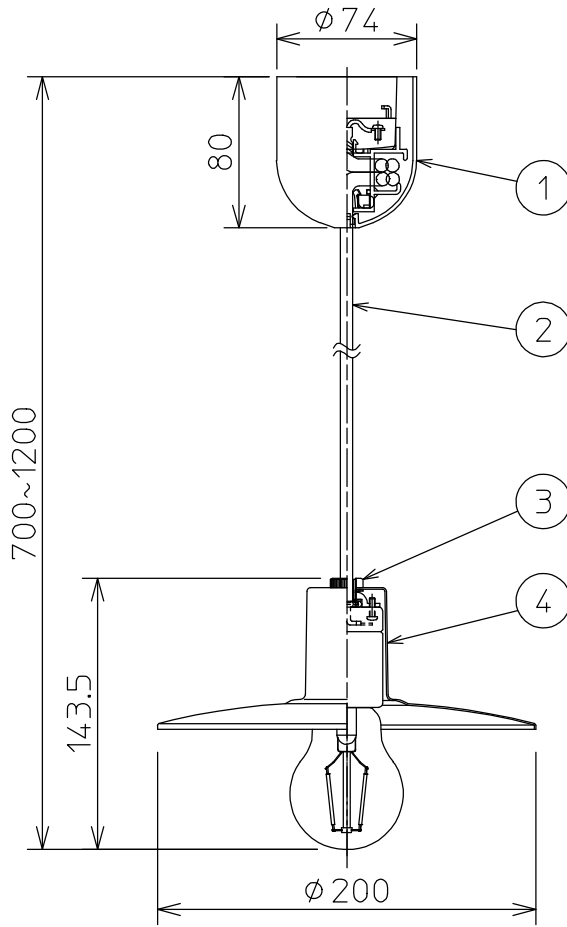


姿図



**⚠ 安全に関するご注意**

- この器具は、一般通常環境の屋内天井吊り下げ専用器具です。一般通常環境以外の所、傾斜天井、屋外、湿気の多い所、水気のかかる所、壁面、床面では使用しないでください。落下・感電・火災の原因になります。
- 電源電圧は、定格電圧の±6%内でご使用ください。感電・火災の原因になります。
- この器具は引掛けシーリングプラグ取付方式です。角形(丸形)引掛けシーリングプラグまたはツバ付丸形シーリングの引掛け穴に引掛けシーリングプラグの引掛け刃を差込み、最後まで確実に回してセットしてください。落下・感電・火災の原因になります。

定格光束	210Lm
LED照明器具の固有エネルギー消費効率	84.0Lm/W
LED光源寿命	20000時間

				機能	一般用	特記事項	
7				取付場所	屋内 天井吊り下げ専用		吊高さ調節可能 調光器との併用はできません。 ※引掛けシーリングボディは付属していません。
6			電源接続	引掛けシーリング			
5			消費電力	2.5 W	定格電圧	100 V	
4	本体	鋼板	黒サテン塗装	電気容量	5 VA		スイッチ無し
3	化粧ナット	真鍮	黒塗装	LED 付 交換可	LEDフィラメント電球 2.5W 演色性 Ra80 キャンドル色(2200K) LDA3/C/F4/22Kx1灯付 E26 大光電機(株)製		
2	キャプタイヤコード	塩化ビニル	黒				
1	フランジ	ポリスチレン樹脂	黒				
No.	部品名	材質	備考	器具重量	約 0.5 kg		峠田 伊藤 ①