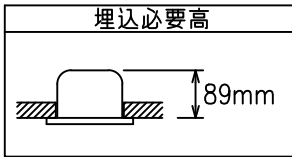
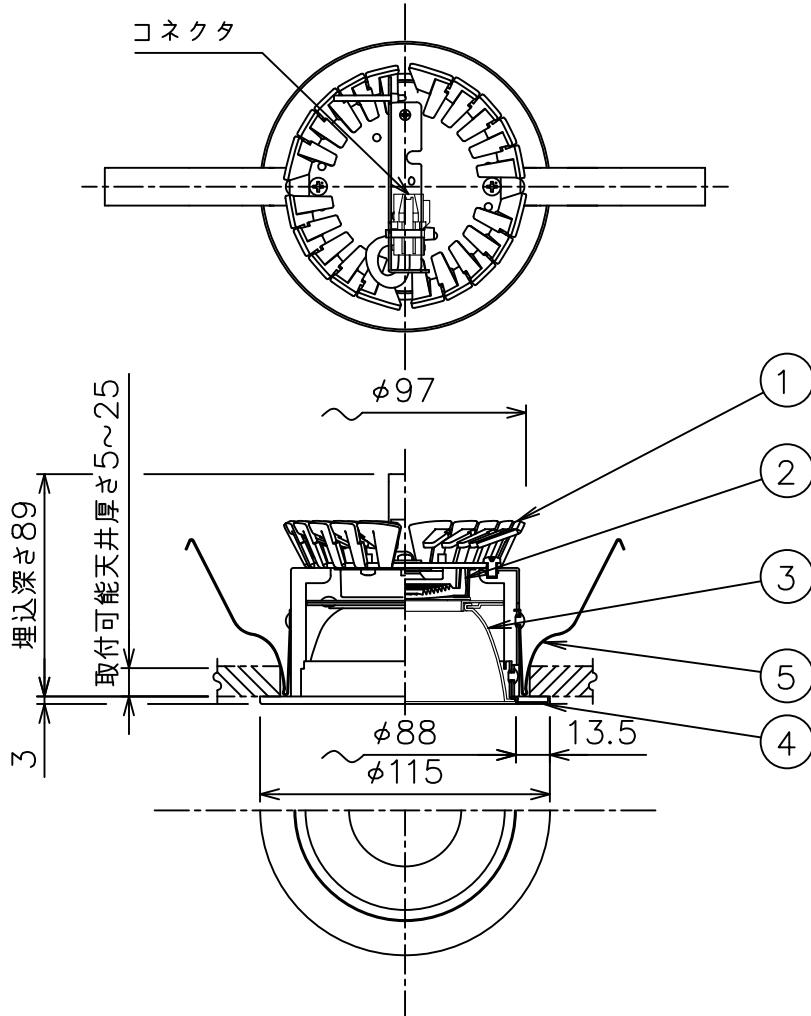
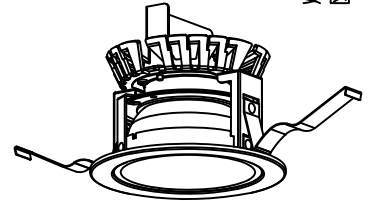


埋込穴寸法



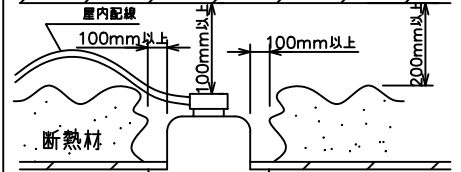
姿図



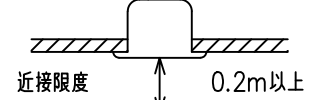
安全に関するご注意

- この器具は、住宅の断熱施工天井にはご使用できません。
- この器具は、一般通常環境の屋内天井埋込専用器具です。一般通常環境以外の所、傾斜天井、屋外、湿気の多い所、水気のかかる所、壁面、床面では使用しないでください。落下・感電・火災の原因になります。
- 電源電圧は、定格電圧±6%内でご使用下さい。感電・火災の原因になります。
- 断熱施工の天井内に使用する場合には、下記の施工が必要です。誤った施工をしますと、火災の原因になります。屋内配線は、断熱材・防音材の上側にくるようにして下さい。断熱材・防音材で、器具本体の放熱穴をふさがないでください。断熱材・防音材・天井材と器具は、100mm以上離してください。断熱材・防音材の上部は最低200mm必要です。

住宅以外の断熱施工天井でご使用の場合の施工方法



- 被照射面とは0.2m以上離してください。過熱による火災の原因となります。



- ロックウール等のやわらかい天井には取り付けしないでください。天井材破損・器具落下などの原因となります。
- ガス機器等の温度の高くなるものの上に取り付けしないでください。火災の原因になります。
- LEDにはバツキがあり、同一型番であっても商品ごとに発光色、明るさ、点灯時間が異なる場合があります。

適合電源（別売）一覧

タイプ	品番	入力電圧	電気容量	埋込必要高
標準出力電源(非調光)	LZA-90815E	100/200/242V	25/26/27VA	105mm
省エネ電源(非調光)	LZA-91108E	100/200/242V	24/24/24VA	105mm
PWM 調光	LZA-90825E	100/200/242V	25/26/27VA	135mm
位相制御調光	LZA-90822E	100V	27VA	120mm

定格光束	1670Lm
LED照明器具の固有エネルギー消費効率	66.8Lm/W
LED光源寿命	40000時間

No.	部品名	材質	備考	機能	一般用	特記事項
				取付場所	屋内 天井埋込専用	1/2照度角 40° 電源別売・別置 調光器別売
				電源接続	コネクタ	
				消費電力	25/23W 定格電圧 - V	
5	取付バネ	ステンレス板		電気容量	適合電源（別売）一覧を参照	スイッチ無し
4	枠	鋼板	白塗装	LED付 交換不可	LED25W（標準出力） LED23W（省エネ出力） 演色性 Ra96 Q+ 3500K	
3	コーン	鋼板	白塗装			
2	レンズ	ポリカーボネイト				
1	本体	アルミ板				
				器具重量	約 0.6 kg	鹿毛 狩野 ②