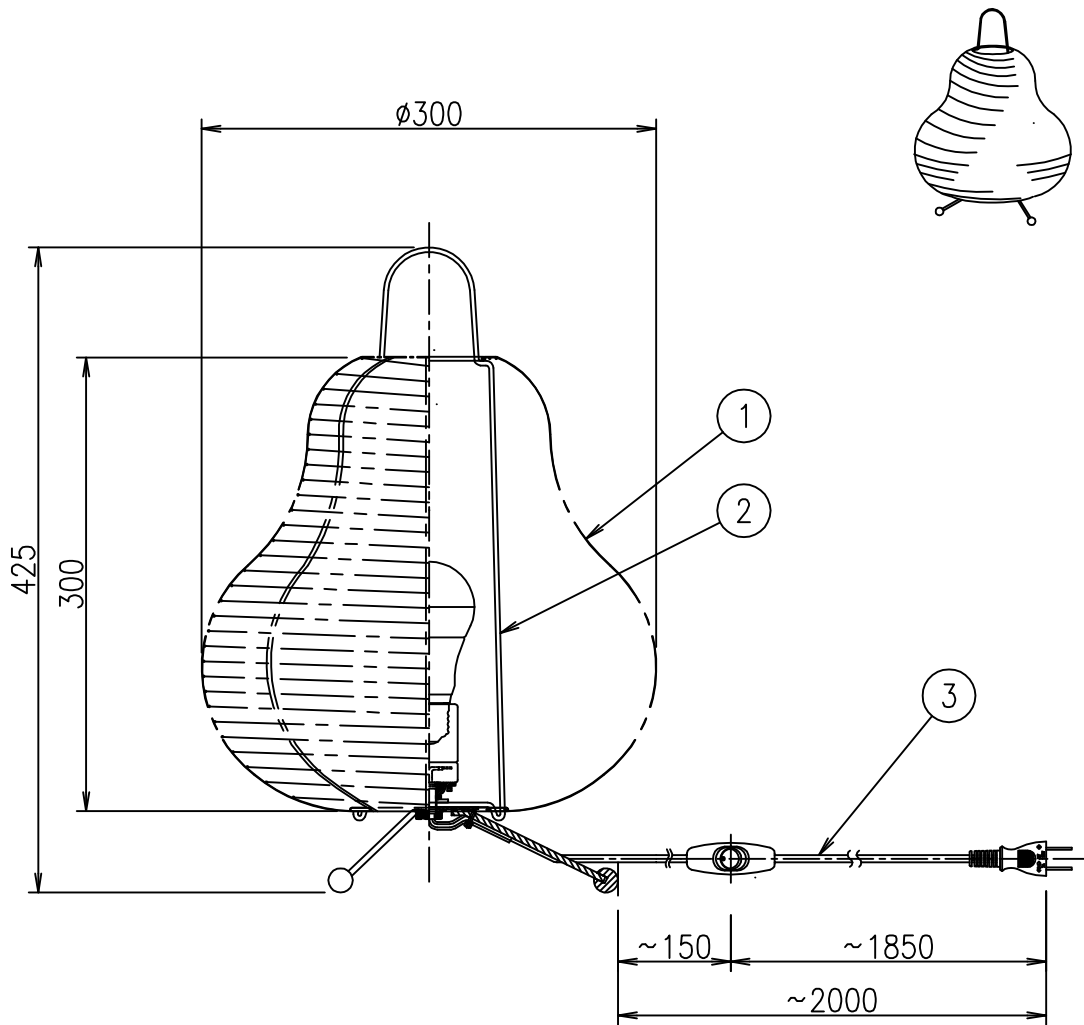


姿図



⚠ 安全に関するご注意

- この器具は、一般通常環境の屋内据置専用器具です。一般通常環境以外の所、浴室、サウナ風呂、屋外、傾斜面、屋外、湿気の多い所、水気の多い所では使用しないでください。落下・感電・火災の原因になります。
- 不安定な場所で使用しないでください。落下・火災・転倒の原因になります。
- 電源電圧は、器具銘板に記載されている電圧±6%内でご使用下さい。また、電源周波数は器具銘板に従って正しく使用してください。感電・火災の原因になります。(インバータおよび白熱灯器具は50Hz・60Hz共通です)

定格光束	400Lm
LED照明器具の固有エネルギー消費効率	81.6Lm/W
LEDモジュール寿命	40000時間

No.	部品名	材質	備考	機能	一般用	特記事項
7				取付場所	屋内 床置専用	中間スイッチ付 コード2m付 ※調光器との併用はできません。
6				電源接続	差込プラグ	
5				消費電力	4.9 W 定格電圧 100 V	
4				電気容量	9VA	
3	電源コード	塩化ビニル	黒	適合ランプ	LED電球 4.9W 演色性 Ra80 電球色 (2700K) LDA5L-G-K/40Wx1灯 E26 東芝ライテック(株)製	中間スイッチ(点・減)
2	カバー	和紙	白	Ⓢ 別売		
1	本体	鋼棒	黒塗装			
No.	部品名	材質	備考	器具重量	約 0.7 kg	松原 老田 ②