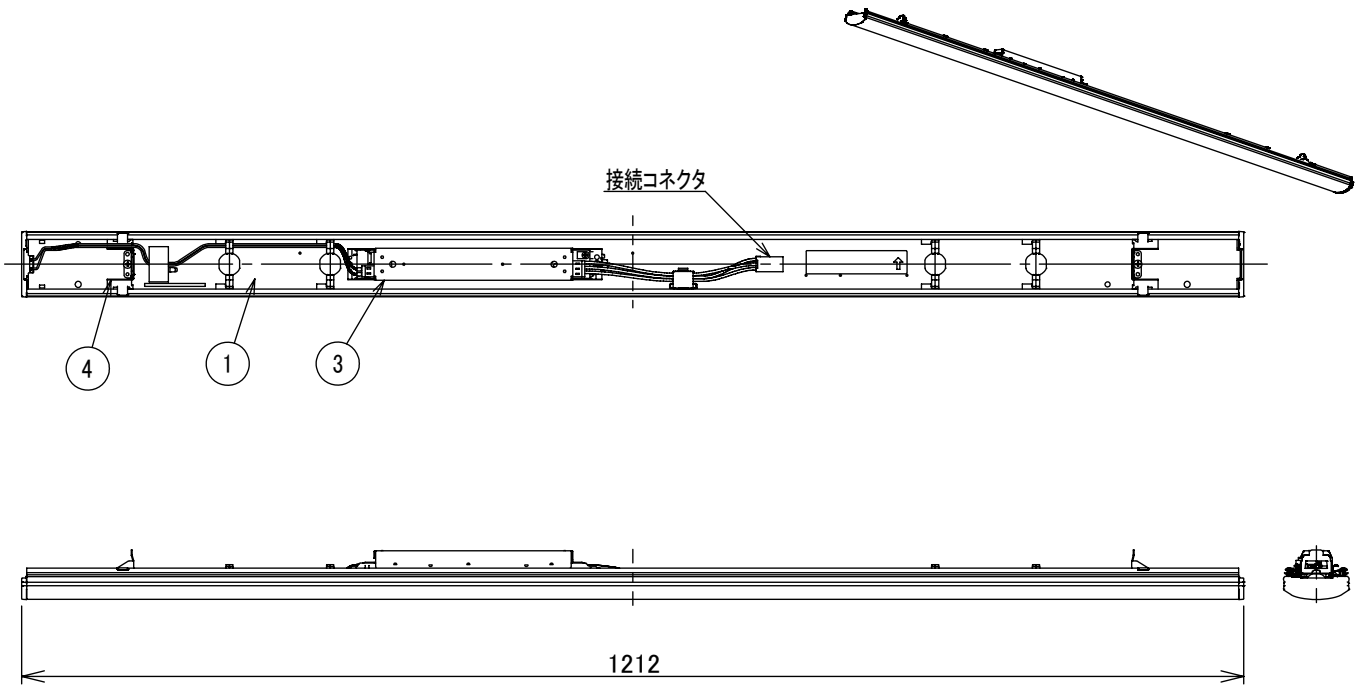
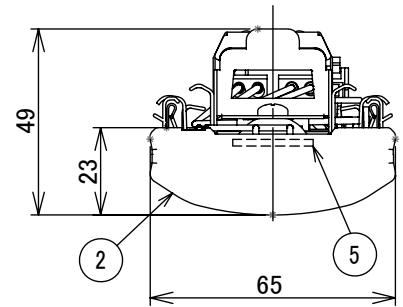


グリーン購入法適合



特性表		
適合本体品番	定格光束	LED照明器具の固有エネルギー消費効率(200V時)
LZB-92584XW	2300lm	137.7lm/W
LZB-92585XW	2300lm	137.7lm/W
LZB-92586XW	2300lm	137.7lm/W
LZB-92587XW	2250lm	134.7lm/W
LZB-92420XW	2140lm	128.1lm/W
LZB-92588XW	2230lm	133.5lm/W
LZB-92589XW	2230lm	133.5lm/W
LZB-92590XW	2250lm	134.7lm/W
LZB-93057XW	2130lm	127.5lm/W
LZB-93058XW	2300lm	137.7lm/W
LZE-93061XW	2280lm	126.6lm/W
LZE-93062XW	2280lm	126.6lm/W
LZE-93060XW	2280lm	126.6lm/W
LZE-93063XW	2230lm	123.8lm/W
LZE-93064XW	2200lm	122.2lm/W
LZE-93065XW	2230lm	123.8lm/W



側面詳細図

電圧	消費電力	電気容量
100V	16.9W	18VA
200V	16.7W	18VA
242V	17.0W	18VA

**⚠ 安全に関するご注意**

- この器具は、単体では使用できません。仕様図または取扱説明書に従って、適正な組み合わせでご使用ください。落下・感電・火災の原因になります。

No.	部品名	材質	備考	機能	補助用	特記事項
7				取付場所	-	調光器併用不可 無線制御モジュール別売
6				電源接続	-	
5	LEDモジュール			消費電力	上記特性表参照 定格電圧 100~242V	
4	バネ取付金具	鋼板 t0.8	亜鉛メッキ鋼板	電気容量	上記特性表参照	節電モード機能付 (明るさ約70%)
3	電源ユニット			LED 別売 交換可	タイプ FHF32形×1灯 定格出力相当 演色性 Ra85 色温度 3500K	
2	カバー	ポリカーボネート樹脂	乳白色(拡散)			
1	フレーム	鋼板 t0.47	亜鉛メッキ鋼板			
				器具重量	約 1.0 kg	谷口 伊藤 ⑤