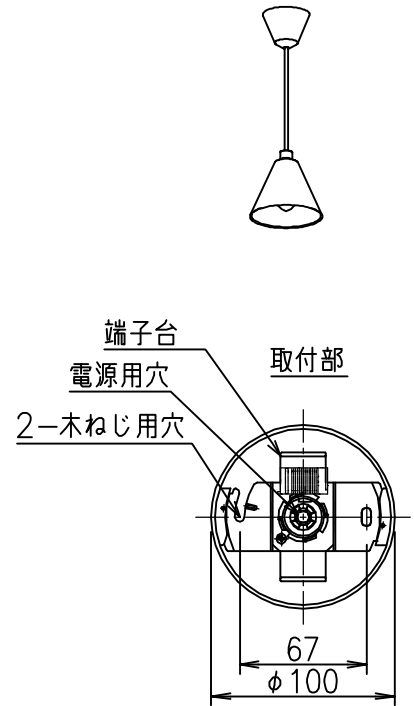
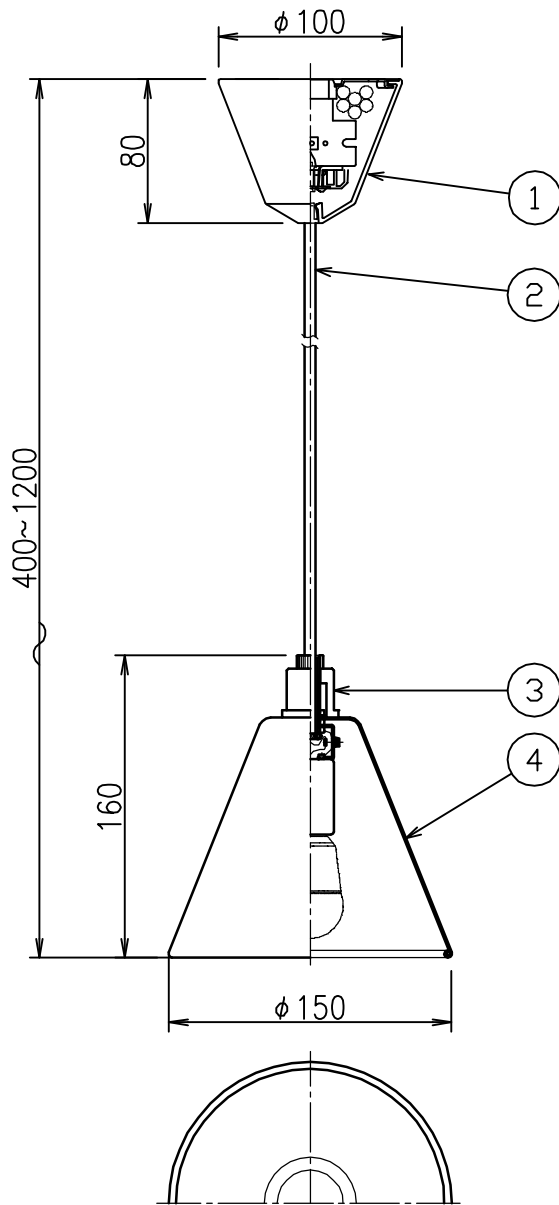


姿図



定格光束	340Lm
LED照明器具の固有エネルギー消費効率	80.9Lm/W
LED光源寿命	40000時間

			機能	一般用	特記事項	
7			取付場所	屋内 天井吊下げ専用	下面開放 吊高さ調節可能 調光器併用不可	
6			電源接続	端子台		
5			消費電力	4.2 W 定格電圧 100 V		
4	カバー	鋼板 黒塗装	電気容量	7 VA		
3	飾り	木製 ダークオーク色塗装	LED 付 交換可	LED電球 4.2W 演色性Ra82 電球色2700K LDA4L-H-E17×1灯 E17 大光電機(株)製	スイッチ無し	
2	キャプタイヤコード	塩化ビニル 黒				
1	フランジ	ABS樹脂 黒				
No.	部品名	材質	備考	器具重量	約 0.5 kg	松原 坂本 ③

⚠ 安全に関するご注意

- この器具は、一般通常環境の屋内天井吊り下げ専用器具です。一般通常環境以外の所、傾斜天井、屋外、湿気の多い所、水気のかかる所、壁面、床面では使用しないでください。落下・感電・火災の原因になります。
- 電源電圧は、定格電圧±6%内でご使用下さい。感電・火災の原因になります。
- この器具は木ねじ取付専用器具です。必ず木ねじ(2本)で補強材のある位置に取付けて下さい。落下の原因になります。