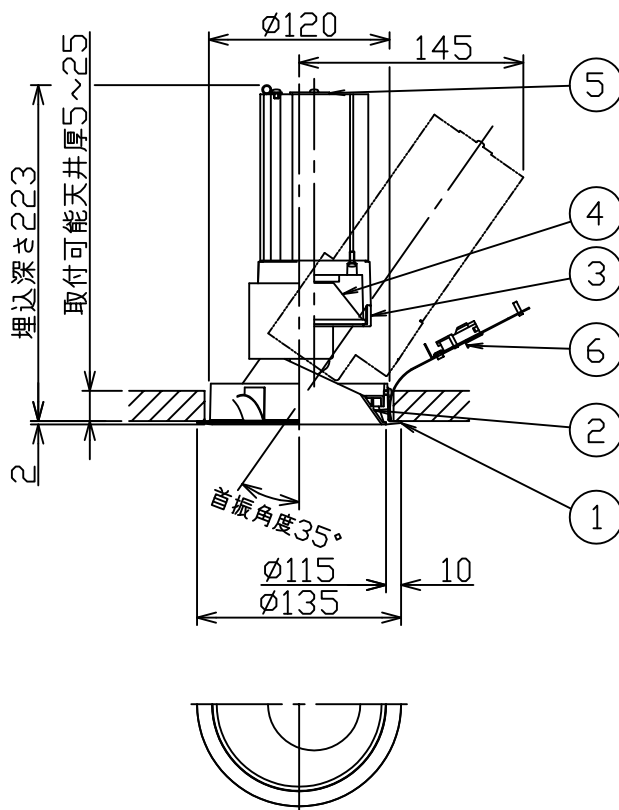
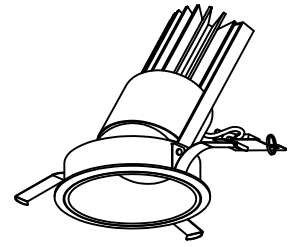
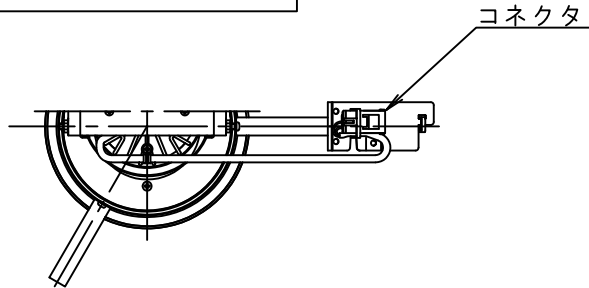
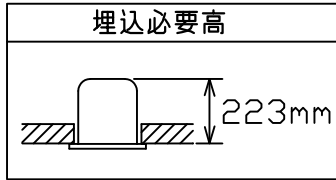
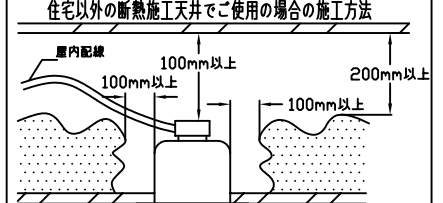


埋込穴寸法

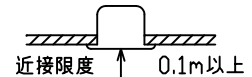


安全に関するご注意

- この器具は、一般家庭の断熱施工天井にはご使用できません。
- この器具は、一般通常環境の屋内天井埋込専用器具です。一般通常環境以外の所、浴室、サウナ風呂、屋外、湿気が多い所、傾斜天井、水気のかかる所、壁面、床面では使用しないでください。落下・感電・火災の原因になります。
- 電源電圧は、定格電圧 $\pm 6\%$ 内でご使用下さい。感電・火災の原因になります。
- 電源線は器具に触れないように施工してください。誤った施工をしますと火災の原因になります。
- 断熱施工の天井内に使用する場合には、下記の施工が必要です。誤った施工をしますと、火災の原因になります。屋内配線は、断熱材・防音材の上側にくるようにして下さい。断熱材・防音材で、器具本体の放熱穴をふさがないでください。断熱材・防音材・天井材と器具は、100mm以上離してください。断熱材・防音材の上部は最低200mm必要です。住宅以外の断熱施工天井でご使用の場合の施工方法



- 被照斜面とは0.1m以上離してください。過熱による火災の原因となります。



- ロックウール等のやわらかい天井には取り付けないでください。天井材破損・器具落下などの原因となります。
- ガス機器等の温度の高くなるものの上に取り付けないでください。火災の原因になります。
- LEDにはバラツキがあり、同一型番であっても商品ごとに発光色、明るさ、点灯時間が異なる場合があります。

適合電源(別売)一覧

| タイプ | 品番 | 入力電圧 | 電気容量 | 埋込必要高 |
|--------------|-----------|--------------|------------|-------|
| 非調光用電源 | LZA-91806 | 100/200/242V | 36/37/38VA | 223mm |
| PWM信号制御調光用電源 | LZA-91808 | 100/200/242V | 36/37/38VA | 223mm |
| DALI対応調光用電源 | LZA-93009 | 100/200/242V | 36/37/38VA | 223mm |

| | 標準出力 |
|---------------------|----------|
| 定格光束 | 1510Lm |
| LED照明器具の固有エネルギー消費効率 | 43.1Lm/W |
| LED光源寿命 | 40000時間 |

| No. | 部品名 | 材質 | 備考 | 機能 | 一般用 | 特記事項 |
|-----|-------|----------|-----------|--------------|--------------------------------------|--|
| 7 | | | | 取付場所 | 屋内天井埋込専用 | 1/2照度角 19° 可動範囲 首振り側のみ 35° 回転角度 350° 制御レンズ付 電源別売・別置 調光器別売 |
| 6 | 取付バネ | ステンレス板 | | 電源接続 | コネクタ | |
| 5 | アーム | 亜鉛鋼板 | | 消費電力 | 35 W 定格電圧 - V | |
| 4 | 制御レンズ | ポリカーボネイト | 透明 | 電気容量 | 適合電源(別売)一覧を参照 | |
| 3 | 灯具 | アルミダイカスト | 黒塗装 | LED付 交換不可 | LED35W(標準出力) 演色性 Ra96 Q+ 3000K | スイッチ無し |
| 2 | コーン | PBT | アルミ蒸着(鏡面) | | | |
| 1 | 枠 | アルミダイカスト | 白塗装 | | | |
| No. | 部品名 | 材質 | 備考 | 器具重量 | 約 1.0 kg | 鹿毛 曾川 ④ |