

品番	LZD-91953LB・LZD-91953LW・LZD-91953YB・LZD-91953YW LZD-91954LB・LZD-91954LW・LZD-91954YB・LZD-91954YW LZD-92136LB・LZD-92136LW・LZD-92136YB・LZD-92136YW
----	---

このたびは、お買い上げいただき、まことにありがとうございます。

お客様へ

- ご使用前に安全上のご注意と取扱説明をよくお読みのうえ、正しく安全にお使いください。
- 施工には電気工事士の資格が必要です。必ず販売店・工事店にご依頼ください。
- 本説明書は大切に保管してください。

工事店様へ

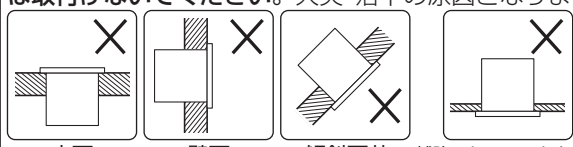
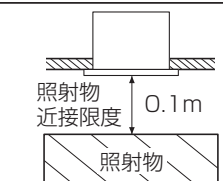
- 施工前に安全上のご注意と施工説明をよくお読みのうえ、正しく施工してください。

安全上のご注意

必ずお守りください。

<p>警告 この表示は「取扱いを誤った場合、使用者が死亡または重傷を負うことが想定される内容」を示します。</p>	<p>注意 この表示は「取扱いを誤った場合、使用者が傷害を負うか物的損害の発生が想定される内容」を示します。</p>
--	---

警告

<p>この器具は天井取付専用(埋込式)です。指定場所以外には取付けないでください。火災・落下の原因となります。</p>  <p>床面 壁面 傾斜天井 補強のないロックワール等のやわらかい天井</p> <p>断熱材・防音材をかぶせた状態で使用しないでください。過熱して火災の原因となります。</p> <p>断熱材施工不可</p> <p>住宅の断熱施工天井ではご使用できません。住宅以外の断熱施工天井でご使用の場合の施工方法 断熱材・防音材の上部は最低20cmの空間が必要です。 断熱材 10cm以上 10cm以上 10cm以上 10cm以上 屋内配線は断熱材・防音材の上側にくるようにしてください。 器具から断熱材・防音材の距離を10cm以上離してください。 断熱材・防音材で本体の放熱孔をふさがらないでください。</p> <p>器具本体表示または本説明書に従って施工してください。施工に不備があると、火災・感電・落下の原因となります。</p> <p>この器具は非防水です。湿気の多い場所や屋外では使用しないでください。火災・感電の原因となります。</p>	<p>周囲温度-5~35℃以外では使用しないでください。火災の原因となります。</p> <p>器具に荷重をかけたり、布や紙等の可燃物で覆わないでください。器具の真下にストーブ等の温度の高くなるものを置かないでください。火災・感電・落下の原因となります。</p> <p>屋内配線の電源・ケーブル等が本体に接触しないように施工してください。施工に不備があると、火災・感電の原因となります。</p> <p>器具の改造、部品の変更は行わないでください。火災・感電・落下等の原因となります。</p> <p>器具の真下0.1m以内に家具等の可燃物を近づけないでください。照射物の変色・火災のおそれがあります。</p>  <p>(家具・ドア・布等の可燃物)</p> <p>非調光タイプの電源を使用する場合は、調光器との併用はできません。火災の原因となります。調光機能が付いた壁スイッチの場合は、一般の入切用スイッチに交換が必要です。</p> <p>煙・臭い等の異常を感じたら、すぐに電源を切ってください。火災・感電の原因となります。異常がおさまったことを確認したのち、工事店、お買い上げの販売店、または弊社「CSセンター」にご相談ください。</p>
---	--

注意

<p>電気工事が必要な場合は、電気設備の技術基準に従って有資格者が行ってください。一般の方の工事は法律で禁止されています。</p> <p>●照明器具には寿命があります。設置して8~10年経つと、外観に異常がなくても内部の劣化が進行しています。点検・交換してください。 ※使用条件は周囲温度30℃、1日10時間点灯、年間3000時間点灯。 周囲温度が高い場合、点灯時間が長い場合は、寿命が短くなります。</p> <p>●3年に1回は、工事店等の専門家による点検をお受けください。点検せずに長時間使い続けると、まれに、発煙、発火、感電等に至るおそれがあります。</p>	
--	--

- 施工前に施工説明をよくお読みのうえ、正しく施工してください。
- 本説明書は必ずお客様にお渡しください。

仕様

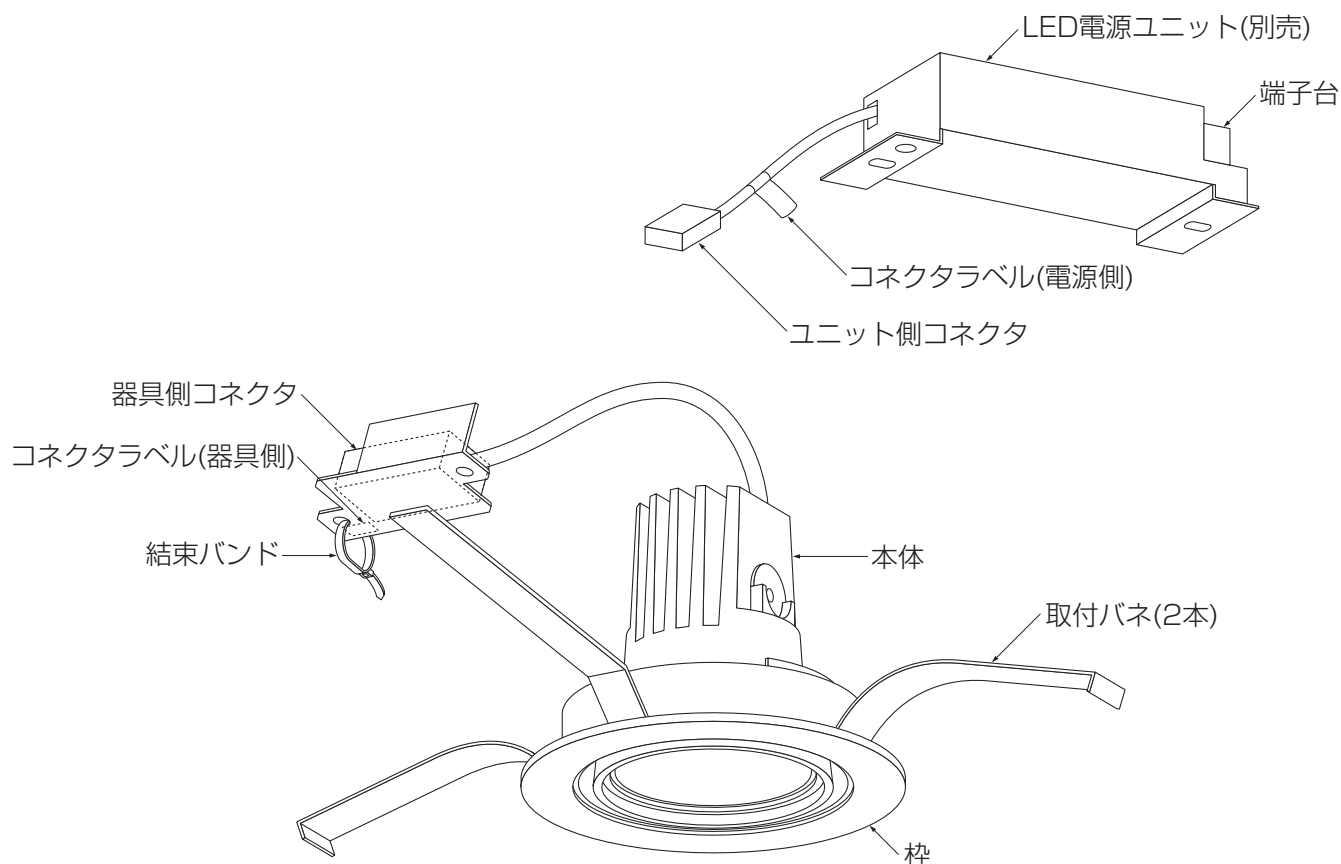
- 屋内専用
- 天井取付専用(埋込式)
- M形
- バネ取付方式
- LEDユニットは交換不可
- 適合LED電源ユニット専用

品番	LZD-92136LB	LZD-92136YB	LZD-91953LB	LZD-91953YB	LZD-91954LB	LZD-91954YB
	LZD-92136LW	LZD-92136YW	LZD-91953LW	LZD-91953YW	LZD-91954LW	LZD-91954YW
配光	1/2照度角 10°		1/2照度角 20°		1/2照度角 30°	
LEDユニット	演色性 Ra83 電球色(2700K) (COB)	演色性 Ra83 電球色(3000K) (COB)	演色性 Ra83 電球色(2700K) (COB)	演色性 Ra83 電球色(3000K) (COB)	演色性 Ra83 電球色(2700K) (COB)	演色性 Ra83 電球色(3000K) (COB)
	LED光源寿命：40,000時間					
器具重量	約0.2kg					
電源接続	コネクタ					

適合LED電源ユニット (別売)	必要埋込高	定格電圧	品番
非調光タイプ(標準)	90mm	交流 100V	LZA-91114
PWM信号調光タイプ	210mm	交流 100/200/242V	LZA-91122E
位相制御調光タイプ	90mm	交流 100V	LZA-91119

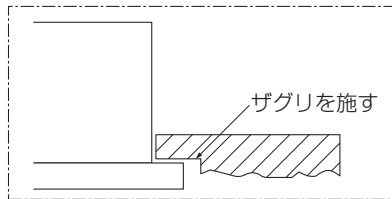
各部の名称

※下図は、簡略した図です。



① 取付け前の注意事項について

- 以下の天井に取付ける場合は、器具の取付金具と天井の間に必ず補強材(鉄板、木片等)を入れてください。
 - ・ロックウール等のやわらかい天井
 - ・珪酸カルシウム板の天井
- 取付面が充分乾燥してから器具を取付けてください。乾燥が不十分だと器具のメッキ部や塗装部が侵されたり、絶縁不良の原因となります。
- 表面に1mm以上の凹凸がある天井はザグリをし、平らにしてください。そのまま取付けると、光モレ・気密性の低下の原因となります。

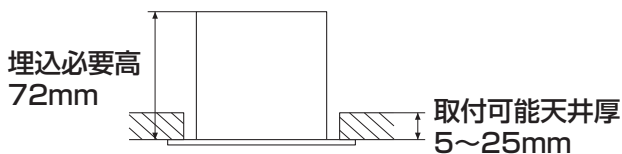


② 天井面を確認する

- 埋込穴と埋込必要高、取付可能天井厚を確認してください。
- ※埋込必要高は適合LED電源ユニットも合わせてご確認ください。



単位：mm

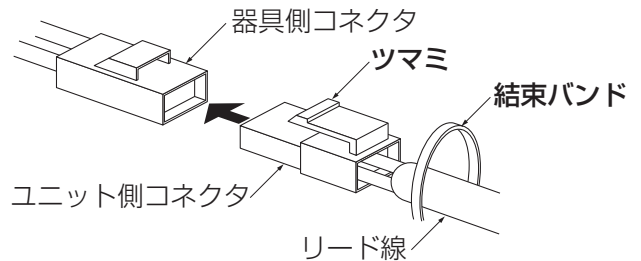


⚠ 警告

指定寸法以外の天井には取付けないでください。落下の原因となります。

③ コネクタを接続する(作業前、必ず電源を切る)

- 接続の際に、器具側と電源側のコネクタラベル表示が合っているかを確認のうえ、作業してください。
- ユニット側コネクタを結束バンドに通し、器具側コネクタにツマミまで確実に差し込んでください。
- コネクタを接続した後に、ユニット側のリード線を結束バンドで確実に固定してください。



⚠ 警告

コネクタの差し込みが不完全な場合、火災の原因となります。

<コネクタを取外す場合>

- ツマミを押しながら抜いてください。

④ LED電源ユニットに電源線を接続する(作業前、必ず電源を切る)

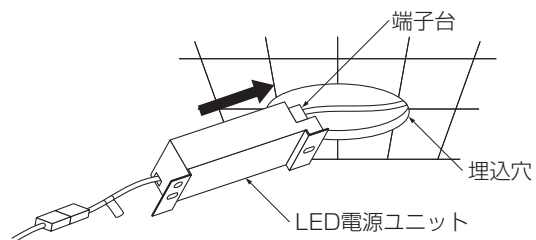
- LED電源ユニットの取扱説明書に従って電源線を接続してください。

⚠ 警告

適合電線を使用し、確実に接続してください。接続が不完全な場合、火災の原因となります。	定格以外の電圧では使用しないでください。火災・感電の原因となります。
--	------------------------------------

⑤ LED電源ユニットを取付ける

- 埋込穴にLED電源ユニットを端子台側から押し込んでください。
 - LED電源ユニットは横転・逆転しないように施工してください。
- ※LED電源ユニットの取扱説明書を必ず確認してください。

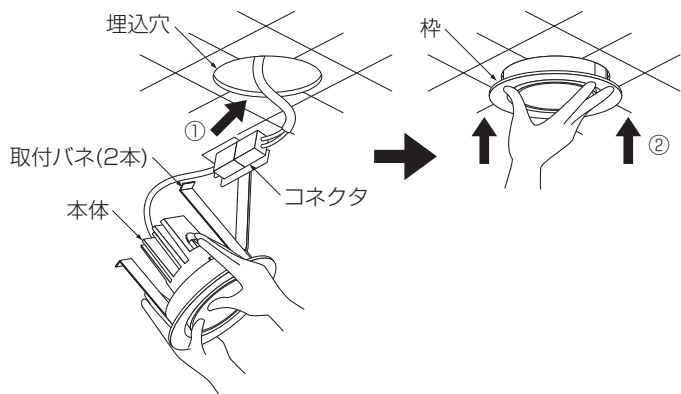


⚠ 警告

取付けが不完全な場合、落下の原因となります。

⑥ 本体を取付ける

①②取付バネ(2本)を両手でせばめながら、埋込穴に本体をコネクタ側から挿入して押し上げてください。



⚠ 警告

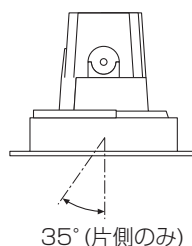
取付けが不完全な場合、落下の原因となります。

器具が天井の造営材・ダクト等の設備に触れないようにしてください。火災・感電の原因となります。

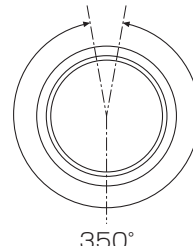
⑦ 本体の角度調整

● 本体可動範囲

首振角度



回転角度



⚠ 警告

無理な力を加え、本体の可動範囲を超えて動かさないでください。火災・感電・落下の原因となります。

⚠ 注意

点灯中や消灯直後はLEDが高温になっていますので、さわらないでください。やけどの原因となります。

<本体を取外す場合>

● 枠をゆっくり引き下げ、取付バネ(2本)を両手でせばめながら取外してください。

<オプション(別売)を取付ける場合>

● スプレットレンズ(LZA-90571)

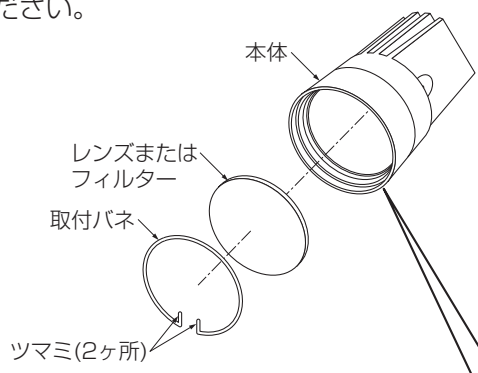
レンズの凹凸面を本体に向け、本体にはめ込んでください。下図のように取付バネを本体内側の取付ミズにはめ込んでください。

● フラッドレンズ(LZA-90572)

高色温度変換フィルター(LZA-90574)

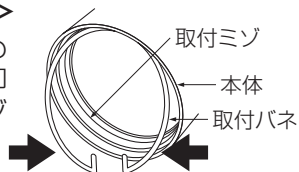
低色温度変換フィルター(LZA-90573)

レンズまたはフィルターを本体にはめ込んでください。下図のように取付バネを本体内側の取付ミズにはめ込んでください。



<取付バネで取付する場合>

レンズまたはフィルターをはめ込んで取付バネのツマミを矢印方向につまみ、本体の取付ミズに取付けてください。



⚠ 警告

取付けが不完全な場合、落下の原因となります。

● ⑥の手順で本体を取付けてください。

ご使用に関して

〔周囲の影響〕

- 器具の近くでは、ラジオやテレビ等の音響、映像機器に雑音が入ることがまれにあります。
 - 器具のきわめて近くでは、リモコン機器(エアコン等)のリモコンが動作しにくくなることがまれにあります。
- ※異常を感じた場合は、販売店、工事店、または弊社「CSセンター」までお申し出ください。

〔ご注意〕

- 器具に殺虫剤等をかけないでください。変質・変色の原因となります。

⚠ 警告

LEDを直視するのはおやめください。目に悪影響を及ぼすおそれがあります。

保証について

1. 保証について
この商品の保証期間は3年です。
但し、消耗品は除きます。
詳細は弊社カタログをご参照ください。
※保証期間の例外
24時間連続使用など、1日20時間以上の長時間使用の場合は、上記の半分の期間とします。
2. 保証書について
保証書が必要な場合は、下記「CSセンター」までお申し出ください。
3. 補修用性能部品の保有期間
弊社は照明器具の補修用性能部品を、製造打ち切り後最低6年間保有しています。
補修用性能部品(同等の機能を有する代替品含む)とは、その製品の機能を維持するために必要な部品です。

点検とお手入れ方法

1. 明るく安全に使用するために6カ月に1回程度、点検および清掃を行うことをおすすめします。

(1)点検項目

- ・LEDが切れていませんか。
- ・正常に点灯しますか。
- ・天井との取付部、各部品の合わせ目に異常なガタツキ、ゆるみはありませんか。
- ・可動部は異常なく動作しますか。
- ・異常な臭い、音、発熱はありませんか。

(2)清掃 (安全のため、電源を切ってから行ってください。) 器具のお手入れは柔らかい布で軽く拭いてください。

- ・汚れがひどい場合は、薄めた中性洗剤を含ませた布をよく絞って拭き、洗剤が残らないように水を含ませた布で2度拭きした後、乾いた柔らかい布で仕上げてください。
- ・シンナー、ベンジン等の揮発性のものは使用しないでください。

2. 異常時の処置

異常を感じた場合は、速やかに電源を切って、販売店、工事店、または弊社「CSセンター」までお申し出ください。(部品等の取り替えは勝手にしないでください。)

商品についてのご相談は CSセンター (0570)003-937(ナビダイヤル 全国共通) へご連絡ください。

受付時間(月～金曜)9:00～17:00 土・日・祝日、夏季、年末年始休業日は受付しておりません。