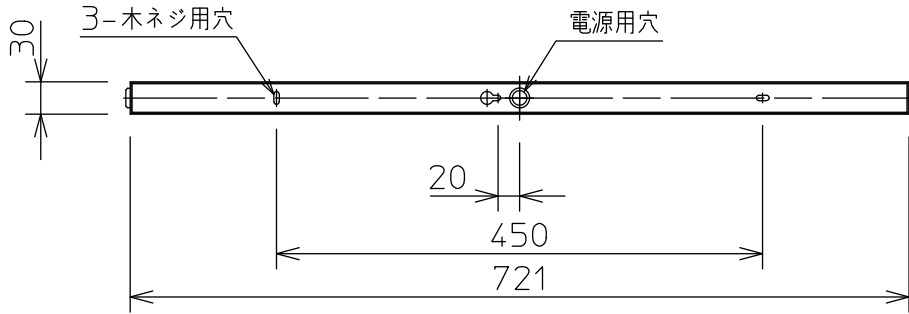
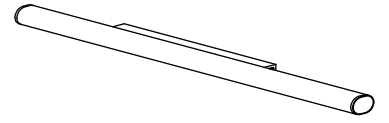
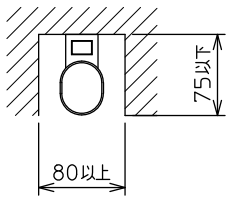


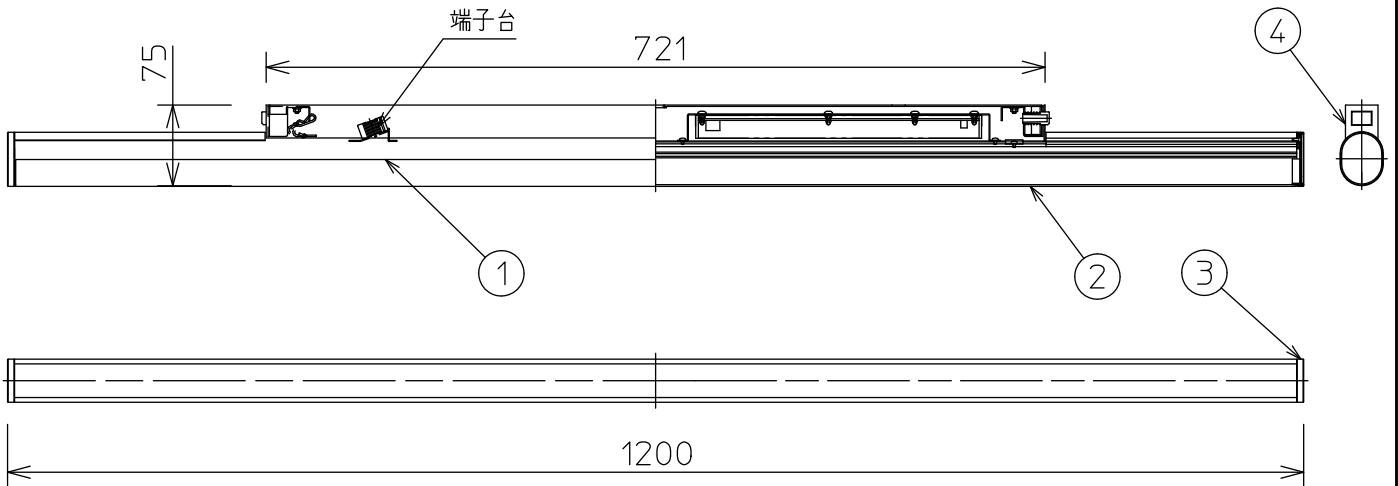
最小施工寸法

天井取付時、コーニス・埋込みで使用する場合、左記空間寸法が必要です。

姿図

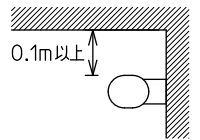


取付部



⚠ 安全に関するご注意

- この器具は、一般通常環境の屋内天井・壁付兼用器具です。一般通常環境以外の所、傾斜天井、屋外、湿気の多い所、水気のかかる所床面では使用しないでください。落下・感電・火災の原因になります。
- 電源電圧は、器具銘板に記載されている電圧±6%内でご使用下さい。また電源周波数は器具銘板に従って正しく使用してください。
- この器具は木ねじ取付専用器具です。必ず木ねじ(3本)で補強材のある位置に取付けてください。落下の原因になります。
- 被照射面とは0.1m以上離してください。過熱による火災の原因になります。



定格光束	4700Lm
LED照明器具の固有エネルギー消費効率	109.3Lm/W
LEDモジュール寿命	40000時間

No.	部品名	材質	備考	機能	一般用	特記事項
7				取付場所	屋内 天井付・壁付兼用	壁付(縦長付・横長付)兼用 調光可能(1%~100%) LED専用調光器別売 (DP-37154E・39672~5) シーンコントローラー別売
6				電源接続	端子台	
5				消費電力	43 W 定格電圧 100V	
4	フランジ	鋼材	白塗装	電気容量	45 VA	
3	サイドパネル	アクリル	乳白	LED付 交換不可	LED 43W 演色性 Ra83 昼白色 (5000K)	スイッチ無し
2	カバー	アクリル型材	乳白			
1	本体	アルミ型材	白アルマイト			
No.	部品名	材質	備考	器具重量	約 2.0 kg	谷口 藤山 ①