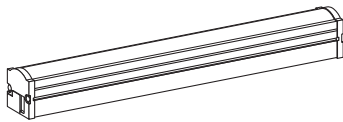


取扱説明書

保管用
施工説明付き



(LED間接照明)

※対象品番は仕様欄をご参照ください。

お客様へ

このたびは、大光電機製品をお買い上げいただき、まことにありがとうございます。
本説明書をよくお読みのうえ、正しく安全にお使いください。
ご使用前に「安全上のご注意」を必ずお読みください。
施工には電気工事士の資格が必要です。必ず販売店・工事店にご依頼ください。
本説明書は大切に保管してください。



●安全上のご注意







必ずお守りください。

●人への危害、財産の損害を防止するため、必ずお守りいただくことを説明します。

■誤った使い方をしたときに生じる危害や損害の程度を区分して説明しています。

■お守りいただく内容を、次の図記号で説明しています。(下図は図記号の一例です。)

	警告	「死亡や重傷を負うおそれがある内容」です。
	注意	「傷害を負うことや、財産の損害が発生するおそれがある内容」です。

		実行しなければならない内容です。		
				してはいけない内容です。

警告



厳守

●異常を感じた場合、速やかに電源を切る
火災・感電の原因となります。異常がおさまったことを確認したのち、工事店、お買い上げの販売店または弊社「CSセンター」にご相談ください。



禁止

●周囲温度-5~35℃以外では使用しない
火災の原因となります。
●器具に荷重をかけたり、布や紙等の可燃物で覆わない
火災・感電・落下の原因となります。



禁止

●器具の近くにストーブ等の温度の高くなるものを置かない
火災の原因となります。
●無理な力を加え、器具の可動範囲を超えて動かさない
火災・感電・落下の原因となります。



分解禁止

●器具の改造、部品の変更は行わない
火災・感電・落下等の原因となります。

注意



厳守

●照明器具には寿命があります。
設置して8~10年経つと、外観に異常がなくても内部の劣化が進行しています。点検・交換してください。
※使用条件は周囲温度30℃、1日10時間点灯、年間3000時間点灯。
周囲温度が高い場合、点灯時間が長い場合は、寿命が短くなります。
●1年に1回は「安全チェックシート」により、自主点検をしてください。「安全チェックシート」については弊社ホームページをご覧ください。
●3年に1回は、工事店等の専門家による点検をお受けください。
点検せずに長時間使い続けると、まれに、発煙、発火、感電等に至るおそれがあります。



厳守

●お手入れの際は電源を切る
通電状態で行うと感電の原因となります。
●器具の取外しは工事店、販売店に依頼する
器具の取外しには資格が必要です。



禁止

●LEDを直視しない
目に悪影響を及ぼすおそれがあります。



接触禁止

●点灯中や消灯直後は器具にさわらない
やけどの原因となります。

施工説明

工事店様へ

施工前によくお読みのうえ、正しく施工してください。
本説明書は必ずお客様にお渡しください。

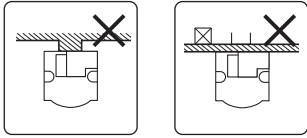
●安全上のご注意

必ずお守りください。

⚠ 警告

●取付面

- 指定場所以外には取付けない
火災・落下の原因となります。
※この器具は天井・壁面・床面取付兼用です。



不安定な場所 補強のないロックウール等のやわらかい取付面



厳守

- 取付面の強度を確保する
取付面が強度不足の場合、落下の原因となります。
- 付属の木ネジで確実に取付ける
取付部、補強材へのねじ込み寸法が20mm以下の場合、落下の原因となります。
既に使用されたネジ穴の再利用はしないでください。
落下の原因となります。



水ぬれ禁止

- 湿気が多い場所や屋外では使用しない
火災・感電の原因となります。
※この器具は非防水です。



禁止

- ガス機器等の温度の高くなるものの近くに取付けない
火災の原因となります。

●壁スイッチ



厳守

- 信号制御調光器を使用する場合は、当社製適合信号制御調光器を使用する
指定以外の信号制御調光器と組み合わせて使用すると、火災の原因となります。
※信号制御調光器の注意事項については、信号制御調光器の説明書をご確認ください。

●その他



厳守

- 取付けは器具本体表示または本説明書に従って確実に
行う
取付けに不備があると、火災・感電・落下の原因となります。
- 交流100ボルトまたは200ボルトで使用する
過電圧を加えると過熱し、火災・感電の原因となります。
- 電源線と口出し線は確実に結線し、必ず絶縁処理を
行う
処理が不完全な場合、火災・感電・絶縁不良・漏電の原因となります。
- コネクタは最後まで確実に差し込む
差し込みが不完全な場合、火災の原因となります。
- 送り総容量は6.5A以下にする(照明器具専用)
容量オーバーした場合、火災の原因となります。
- 取付けの際、電源線を器具で挟まない
取付けに不備があると、火災・感電の原因となります。



アース工事

- アース工事は、電気設備の技術基準に従って確実に
行う
アースが不完全な場合、感電の原因となります。

⚠ 注意



禁止

- 取付面が充分乾燥してから器具を取付ける
乾燥が不十分な場合、器具のメッキ部や塗装部が侵されたり、絶縁不良の原因となります。

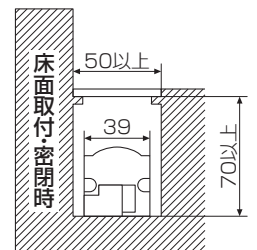
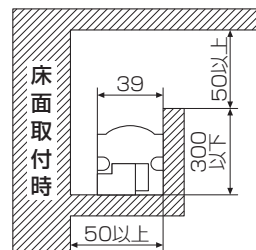
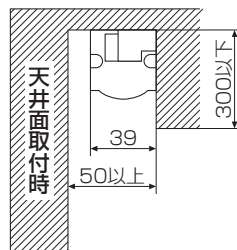
●取付け前の注意事項について

- 右記の条件を守って施工してください。

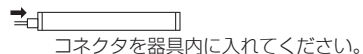
最小施工寸法 単位：mm

⚠ 警告

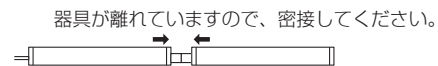
指定寸法以外での取付けはできません。
火災・故障の原因となります。



●右記のようなコネクタ露出は、安全上できません。



●右記のような器具同士を離れた設置は、安全上できません。



●送り側の分岐配線はできません。



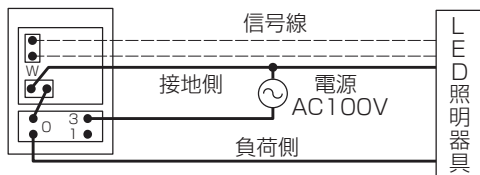
●送りコネクタに、当社指定外の製品接続はできません。

●通路上部や高所等、落下被害が想定される所に設置される場合は、本体が強固な造営材に固定されている等、安全に配慮願います。

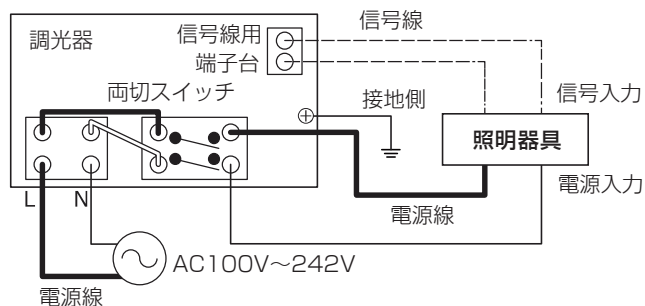
●壁面に直近で設置する場合は、器具に近い壁面に、明るさむらを生じていないか、離隔・間隔の事前確認をお奨めします。

●配線図

<LZA-93098の場合>



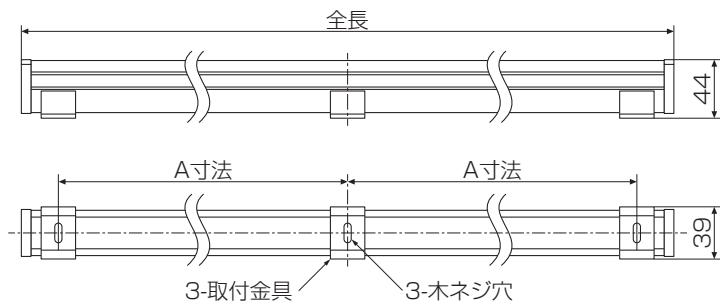
<LZA-93099の場合>



※詳細は各調光器の施工説明書をご確認ください。

●取付寸法図

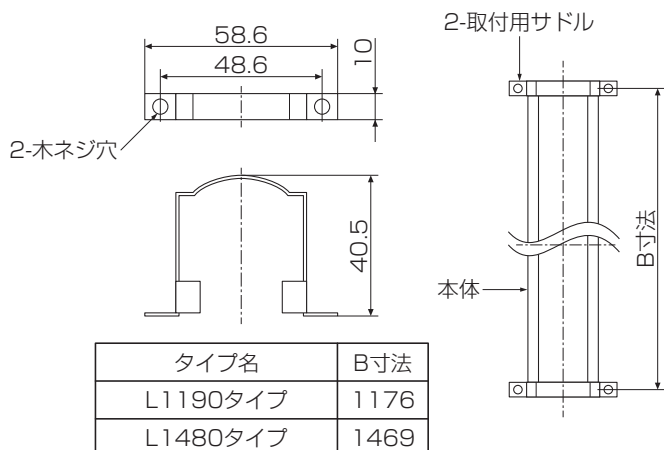
単位：mm



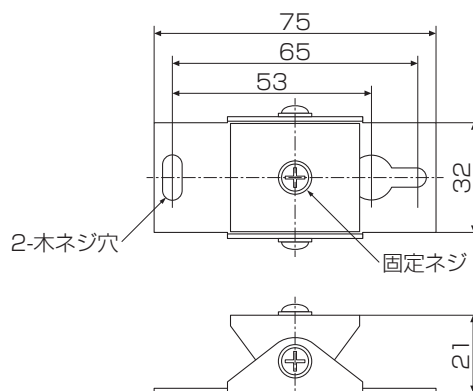
タイプ名	全長	A寸法
L1190タイプ	1182	490
L1480タイプ	1475	690

※取付金具位置は調整可能です。

<取付用サドル(別売：LZA-92793)>



<角度調整金具(別売：LZA-92929)>



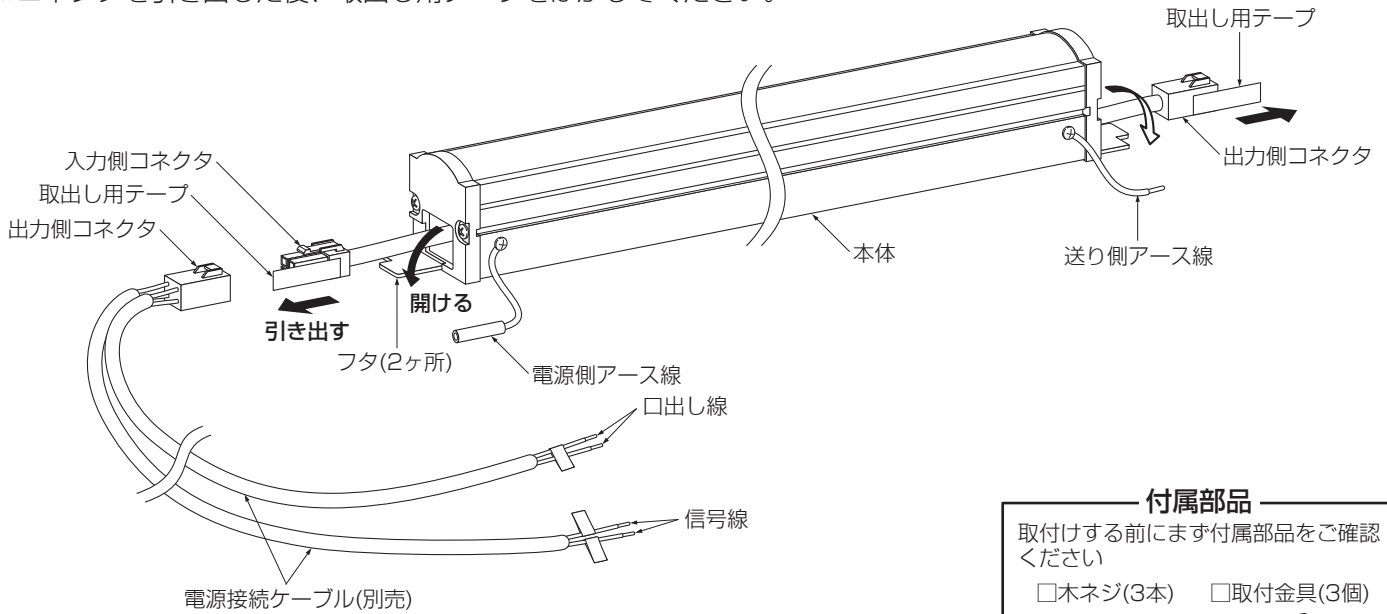
●各部のなまえと取付けかた

安全のため、電源を切ってから行ってください。

取付け前の準備

※下図は、簡略した図です。

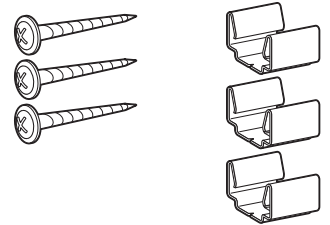
- フタ(2ヶ所)を開けて取出し用テープを引っ張り、コネクタを引き出す。
- ※コネクタを引き出した後、取出し用テープをはがしてください。



付属部品

取付ける前にもまず付属部品をご確認ください

- 木ネジ(3本)
- 取付金具(3個)



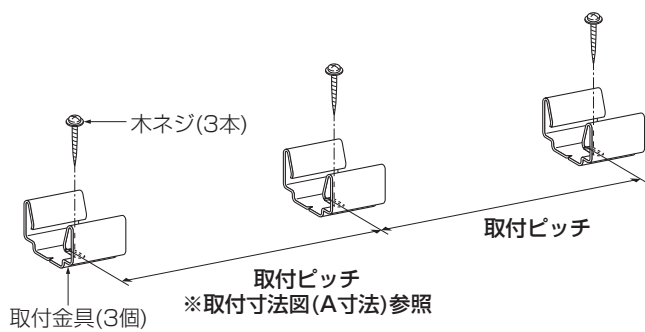
あらかじめ専用信号線をご用意ください



※信号線は必ずシールド線をご使用ください。

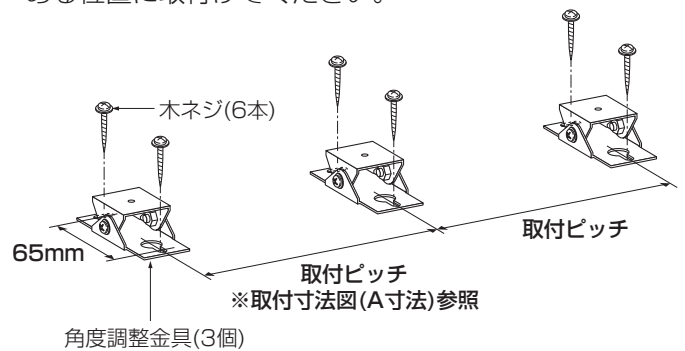
1 取付金具を取付ける

- ※壁面縦長取付けの場合は必要ありません。
- 取付金具(3個)を木ネジ(3本)で確実に取付ける。
- ※ロックワール等のやわらかい取付面の場合、補強材のある位置に取付けてください。

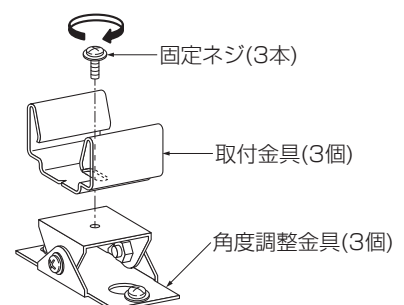


<角度調整金具(別売)を使用する場合>

- ※壁面取付けの場合は使用できません。
- 角度調整金具(3個)を木ネジ(角度調整金具に付属：6本)で確実に取付ける。
- ※ロックワール等のやわらかい取付面の場合、補強材のある位置に取付けてください。

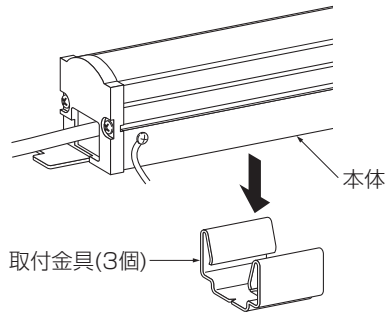


- 取付金具(3個)と角度調整金具(3個)をセットし、固定ネジ(角度調整金具に付属：3本)で確実に締め付け固定する。



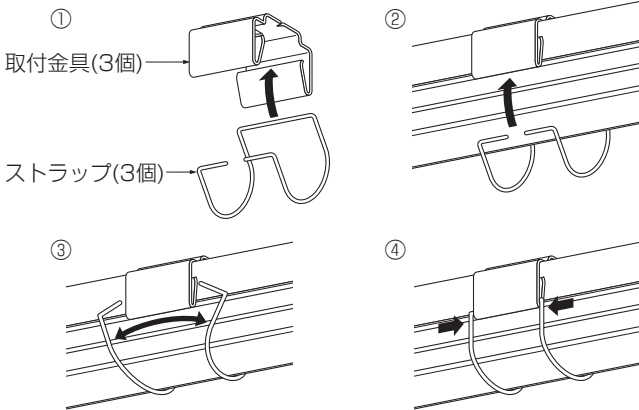
② 本体を取付ける

- 本体を取付金具(3個)に確実にはめ込む。
- ※ 本体が確実に取付いていることを確認してください。



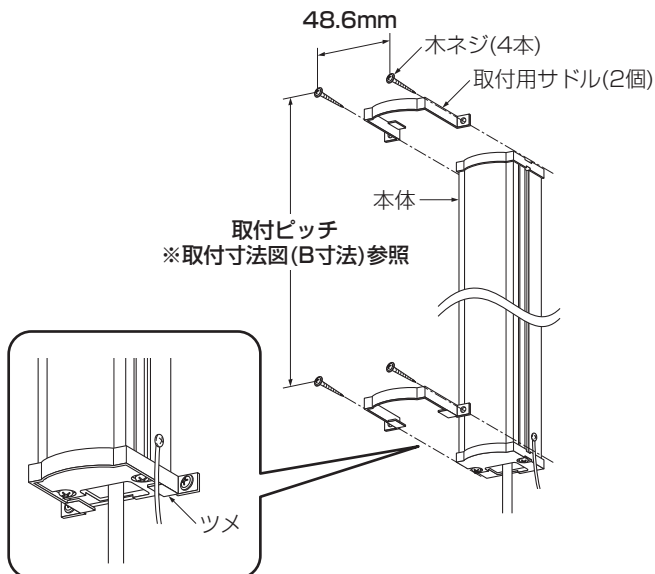
<天井・壁面横長取付けの場合>

- ※ 必ず別売の取付用ストラップを使用してください。
- 取付金具(3個)にストラップ(3個)を引っ掛ける。
- 本体を取付金具(3個)に確実にはめ込み、ストラップ(3個)を閉じる。
- ストラップを広げ、取付金具に差し込む。
- ストラップを縮める。
- ※ 本体が確実に取付いていることを確認してください。



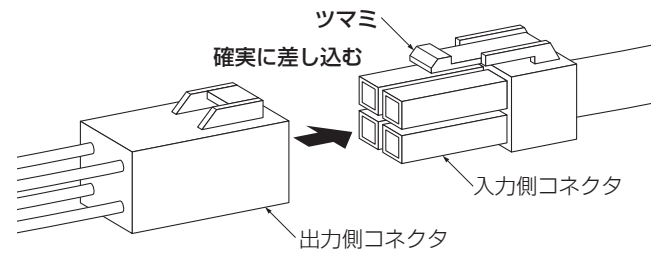
<壁面縦長取付けの場合>

- ※ 必ず別売の取付用サドルを使用してください。
- 取付用サドル(2個)のツメが本体に掛かるようにセットし、木ネジ(取付用サドルに付属：4本)で確実に締め付け固定する。
- ※ 本体が確実に取付いていることを確認してください。



③ コネクタを接続する

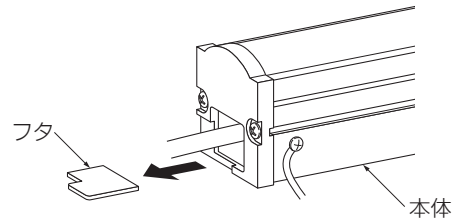
- 電源接続ケーブルの出力側コネクタを本体の入力側コネクタに、ツマミまで確実に差し込む。



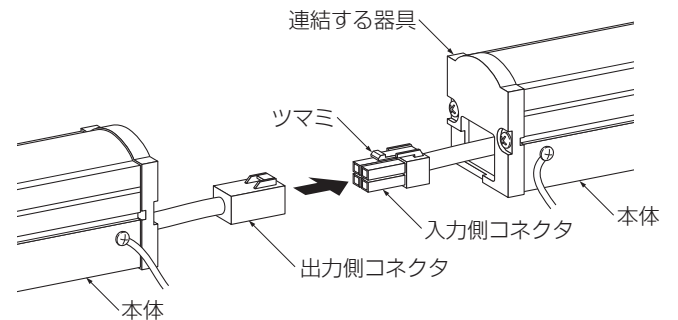
コネクタを取外す場合は、ツマミを押しながら抜く。

<器具突き合わせ連結する場合>

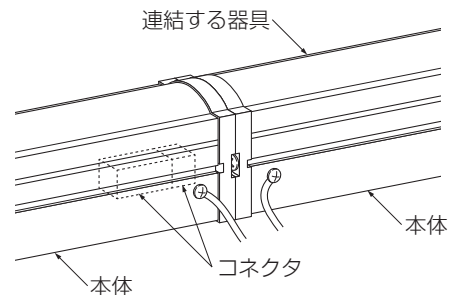
- 連結する側のフタを工具等で切り取る。



- 出力側コネクタを連結する器具の入力側コネクタに、ツマミまで確実に差し込む。

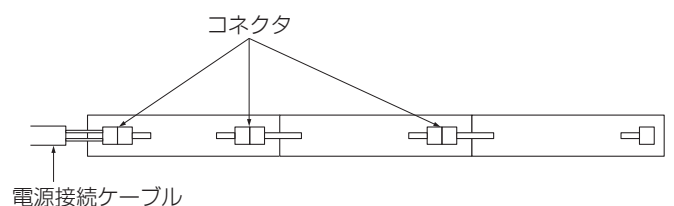


- コネクタを本体内に収納し、連結する器具の本体を合わせて取付ける。



<連結例>

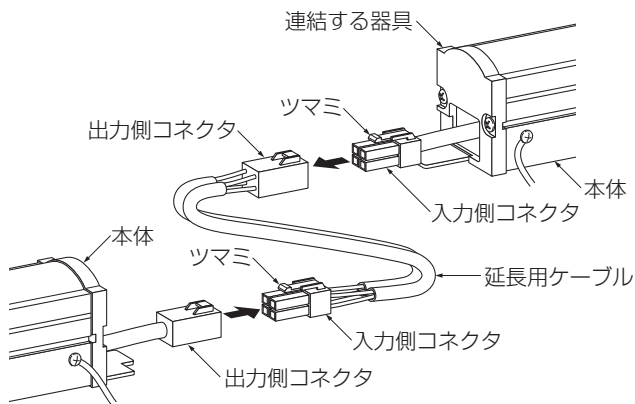
- 3台の場合



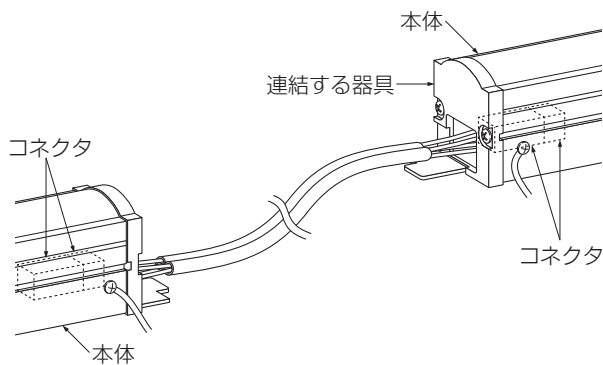
<延長ケーブルを使用して連結する場合>

※延長ケーブルを使用する場合、フタは切り取らないでください。

- 出力側コネクタを延長ケーブルの入力側コネクタに、ツマミまで確実に差し込む。
- 連結する器具の入力側コネクタを延長ケーブルの出力側コネクタに、ツマミまで確実に差し込む。

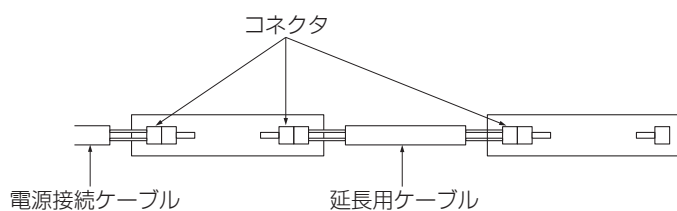


- コネクタを本体内に収納する。



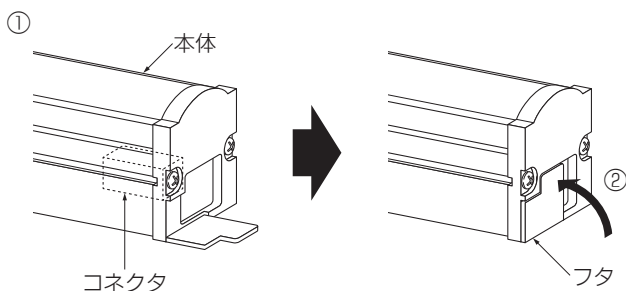
<連結例>

- 2台の場合



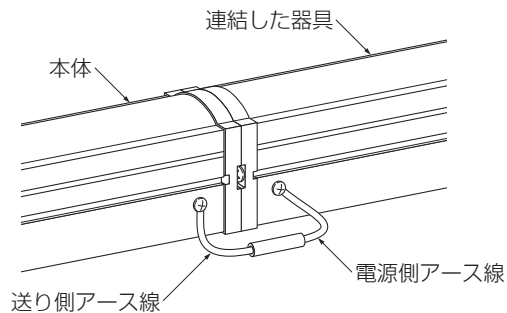
4) フタを閉じる

- コネクタを本体内に収納し、フタを閉じる。



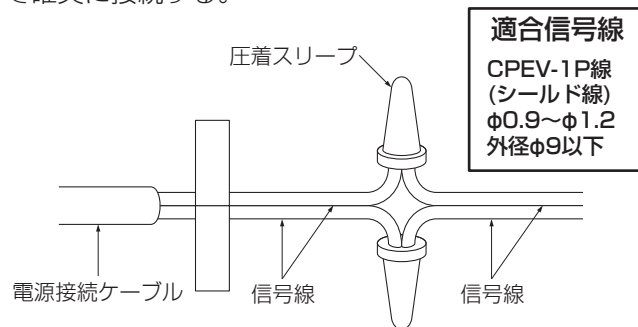
5) 電源線を接続する

- 施工に関しては、電気設備技術基準、内線規程に従って行う。
- 電源線と口出し線を確実に結線し、必ず絶縁処理を行う。
- 200V時はアース線を使用し、必ずD種(第三種)接地工事を行う。
- 連結時は、送り側アース線と連結した器具の電源側アース線を接続して圧着する。



6) 信号線を接続する

- 信号線と電源接続ケーブルの信号線を圧着スリーブ等で確実に接続する。



7) 配線方法

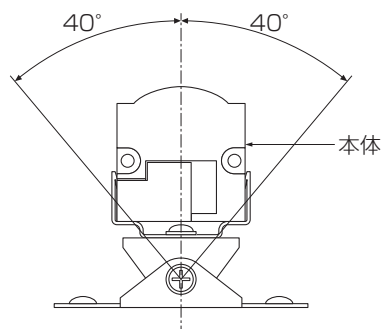
<信号制御調光器を接続する場合>

- 信号制御調光器の取扱説明書に従って、電源線、信号線を接続する。

8) 本体の角度調整

<角度調整金具を使用の場合>

- 本体可動範囲

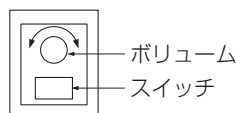


●ご使用方法

<信号制御調光器(LZA-93098・LZA-93099)を使用する場合>

- 信号制御調光器のスイッチをONにしてください。
- ボリュームを回して明るさを調整してください。

信号制御調光器



●ご使用上に関するお知らせ

故障や異常ではありません。

【器具自体の留意点】

- LEDはバラツキがあるため、同一品番でも商品ごとに発光色、明るさが異なる場合があります。
- LEDが点灯しない場合は電源を切り、工事店、お買い上げの販売店または弊社「CSセンター」にご相談ください。
- LED光源は、通常のランプのようにお客様自身でのお取替えはできません。
- 点灯時、消灯後には若干のきしみ音が発生することがありますが、異常ではありません。
- 調光器の操作(急激にひねる等)により、器具ごとに消灯や明るさが揃うまでの時間、調光動作が異なったり、若干のちらつきが発生することがあります。これは器具の特性によるもので故障ではありません。

【周囲の影響】

器具の近くで使用すると以下の現象がまれにあります。

- ラジオやテレビ等の音響・映像機器への雑音。
- リモコン機器(エアコン等)のリモコンが動作しにくくなる。
- トランシーバやラジコンのコントローラ等の無線機により器具が点滅する。

●点検とお手入れについて

安全のため、電源を切ってから行ってください。

- 明るく安全に使用するために6ヶ月に1回程度、点検および清掃を行うことをおすすめします。
 - ・LEDが切れていませんか。
 - ・正常に点灯しますか。
 - ・取付面との取付部、各部品の合わせ目に異常なガタツキ、ゆるみはありませんか。
 - ・可動部は異常なく動作しますか。
 - ・異常な臭い、音、発熱はありませんか。
 - ・カバー(セード)等にひび、割れ、変形等が発生していませんか。
- 汚れがひどい場合は、薄めた中性洗剤を含ませた布をよく絞って拭き、洗剤が残らないように水を含ませた布で2度拭きした後、乾いた柔らかい布で仕上げてください。
 - ※シンナー、ベンジン等の揮発性のもので拭いたり、殺虫剤をかけたりしないでください。変色・破損の原因となります。

●仕様

品番は器具のラベルをご参照ください。

品番		定格電圧	周波数	消費電力	入力電流		LED	全長(タイプ名)
拡散タイプ(70°)	集光タイプ(20°)							
LZY-92909LT	LZY-92913LT	交流 100/200V 兼用	50/60 Hz共用	17.6W	0.18A (100V時)	0.09A (200V時)	電球色(2700K)	1182mm (L1190タイプ)
LZY-92909YT	LZY-92913YT						電球色(3000K)	
LZY-92909AT	LZY-92913AT						温白色(3500K)	
LZY-92909NT	LZY-92913NT						白色(4000K)	
LZY-92910LT	LZY-92914LT			21.7W	0.22A (100V時)	0.11A (200V時)	電球色(2700K)	1475mm (L1480タイプ)
LZY-92910YT	LZY-92914YT						電球色(3000K)	
LZY-92910AT	LZY-92914AT						温白色(3500K)	
LZY-92910NT	LZY-92914NT						白色(4000K)	

●LED光源寿命は、40,000時間です。(照明器具の寿命とは異なります。) 光源の寿命は、点灯しなくなるまでの総点灯時間または全光束が点灯初期の70%に下がるまでの総点灯時間のいずれか短い時間を推定したものです。

- 異常温度防止機能付です。
- 連結は最大29台(100V時)/最大58台(200V時)までです。
- 信号制御調光器(別売)使用で100%~1%まで調光可能です。
- 取付けには必ず電源接続ケーブル(別売)が必要です。

<別売部品>

品名	品番
電源接続ケーブル(全長約0.5m)	LZA-92926
延長用ケーブル(全長約0.5m)	LZA-92928
角度調整金具(2個入)	LZA-92929
取付用ストラップ(2個入)	LZA-92792
取付用サドル(2個入)	LZA-92793
信号制御調光器	LZA-93098・LZA-93099

●保証について

- この商品の保証期間は3年です。但し、消耗品は除きます。詳細は弊社カタログをご参照ください。
※保証期間の例外
24時間連続使用など、1日20時間以上の長時間使用の場合は、上記の半分の期間とします。
- 保証書について
保証書が必要な場合は、弊社「CSセンター」までお申し出ください。
- 補修用性能部品の保有期間
弊社は照明器具の補修用性能部品を、製造打ち切り後最低6年間保有しています。
補修用性能部品(同等の機能を有する代替品含む)とは、その製品を維持するために必要な部品です。

●商品についてのご相談

CSセンター (0570)003-937(ナビダイヤル 全国共通) へご連絡ください。

受付時間(月~金曜)9:00~17:00 土・日・祝日、夏季、年末年始休業日は受付しておりません。