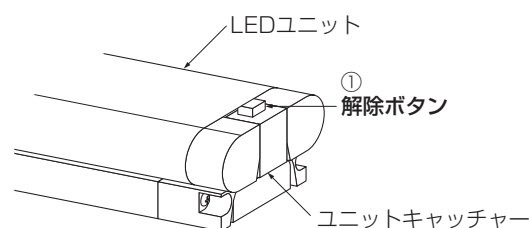


LED交換方法

警告 必ず電源を切り、器具とLEDが冷めてから交換してください。感電・やけどの原因となります。

① LEDユニットを交換する

- ①②解除ボタンを押しながら、上の方向に引っ張ってください。
- ③矢印の方向にスライドさせ、ユニットホルダーから古いLEDユニットを外してください。

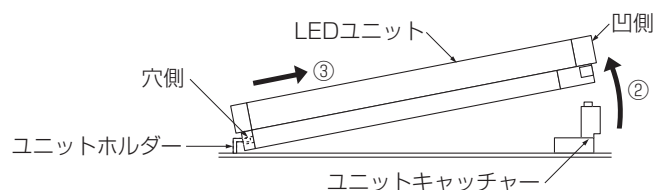


注意
点灯中や消灯直後はLEDユニットが高温になっていますので、さわらないでください。やけどの原因となります。

●5ページの⑥を参照し、新しいLEDユニットを確実に取付けてください。

※適合LEDユニット以外は使用不可。

警告
LEDユニットは必ず器具表示または本説明書のものを使用してください。表示以外のLEDユニットを使用すると火災の原因となります。
LEDユニットの取付けが不完全な場合、落下・不点の原因となります。



ご使用に関して

【周囲の影響】

- 器具の近くでは、ラジオやテレビ等の音響、映像機器に雑音が入ることがまれにあります。
 - 器具のきわめて近くでは、リモコン機器(エアコン等)のリモコンが動作しにくくなることまれにあります。
- ※異常を感じた場合は、販売店、工事店、または弊社「CSセンター」までお申し出ください。

【ご注意】

- 器具に殺虫剤等をかけないでください。変質・変色の原因となります。

警告
LEDを直視するのはおやめください。目に悪影響を及ぼすおそれがあります。

保証について

- 保証について
この商品の保証期間は3年です。但し、消耗品は除きます。詳細は弊社カタログをご参照ください。
※保証期間の例外
24時間連続使用など、1日20時間以上の長時間使用の場合は、上記の半分の期間とします。
- 保証書について
保証書が必要な場合は、下記「CSセンター」までお申し出ください。
- 補修用性能部品の保有期間
弊社は照明器具の補修用性能部品を、製造打ち切り後最低6年間保有しています。補修用性能部品(同等の機能を有する代替品含む)とは、その製品の機能を維持するために必要な部品です。

点検とお手入れ方法

- 明るく安全に使用するために6ヵ月に1回程度、点検および清掃を行うことをおすすめします。
(1)点検項目
・LEDが切れていませんか。
・正常に点灯しますか。
・取付面との取付部、各部品の合わせ目に異常なガタツキ、ゆるみはありませんか。
・可動部は異常なく動作しますか。
・異常な臭い、音、発熱はありませんか。
(2)清掃 (安全のため、電源を切ってから行ってください。)
器具のお手入れは柔らかい布で軽く拭いてください。
・汚れがひどい場合は、薄めた中性洗剤を含ませた布をよく絞って拭き、洗剤が残らないように水を含ませた布で2度拭きした後、乾いた柔らかい布で仕上げてください。
・シンナー、ベンジン等の揮発性のものは使用しないでください。
- 異常時の処置
異常を感じた場合は、速やかに電源を切って、販売店、工事店、または弊社「CSセンター」までお申し出ください。(部品等の取り替えは勝手にしないでください。)

商品についてのご相談は **CSセンター (0570)003-937(ナビダイヤル 全国共通)** へご連絡ください。

受付時間(月～金曜)9:00～17:00 土・日・祝日、夏季、年末年始休業日は受付していません。



施工・取扱説明書

保管用

品番 LZY-91723XT・LZY-91724XT

このたびは、お買い上げいただき、まことにありがとうございます。

- お客様へ**
- ご使用前に安全上のご注意と取扱説明をよくお読みのうえ、正しく安全にお使いください。
 - 施工には電気工事士の資格が必要です。必ず販売店・工事店にご依頼ください。
 - 本説明書は大切に保管してください。
- 工事店様へ**
- 施工前に安全上のご注意と施工説明をよくお読みのうえ、正しく施工してください。

安全上のご注意 (必ずお守りください。)

警告 この表示は「取扱いを誤った場合、使用者が死亡または重傷を負うことが想定される内容」を示します。
注意 この表示は「取扱いを誤った場合、使用者が傷害を負うか物的損害の発生が想定される内容」を示します。

| 警告 | |
|--|---|
| <p>！ 厳守</p> <p>この器具は天井・壁面・床面取付兼用です。指定場所以外には取付けしないでください。火災・落下の原因となります。</p> <p>不安定な場所 補強のないロックウール等のやわらかい取付面</p> | <p>禁止</p> <p>周囲温度-5～35℃以外では使用しないでください。火災の原因となります。</p> <p>器具に荷重をかけたり、布や紙等の可燃物で覆わないでください。器具の近くにストーブ等の温度の高くなるものを置かないでください。火災・感電・落下の原因となります。</p> |
| <p>！ 厳守</p> <p>器具本体表示または本説明書に従って施工してください。施工に不備があると、火災・感電・落下の原因となります。</p> | <p>！ 厳守</p> <p>器具の改造、部品の変更は行わないでください。火災・感電・落下等の原因となります。</p> |
| <p>！ 厳守</p> <p>この器具は非防水です。湿気が多い場所や屋外では使用しないでください。火災・感電の原因となります。</p> | <p>！ 厳守</p> <p>調光器との併用はできません。火災の原因となります。調光機能が付いた壁スイッチの場合は、一般の入切用スイッチに交換が必要です。</p> |
| <p>！ 厳守</p> <p>アース工事は、電気設備の技術基準に従って確実に行ってください。アースが不完全な場合は、感電の原因となります。</p> | <p>！ 厳守</p> <p>煙・臭い等の異常を感じたら、すぐに電源を切ってください。火災・感電の原因となります。異常がおさまったことを確認したのち、工事店、お買い上げの販売店、または弊社「CSセンター」にご相談ください。</p> |

注意

！ 厳守

電気工事が必要な場合は、電気設備の技術基準に従って有資格者が行ってください。一般の方の工事は法律で禁止されています。

- 照明器具には寿命があります。設置して8～10年経つと、外観に異常がなくても内部の劣化が進行しています。点検・交換してください。
※使用条件は周囲温度30℃、1日10時間点灯、年間3000時間点灯。周囲温度が高い場合、点灯時間が長い場合は、寿命が短くなります。
- 3年に1回は、工事店等の専門家による点検をお受けください。点検せずに長時間使い続けると、まれに、発煙、発火、感電等に至るおそれがあります。

●施工前に施工説明をよくお読みのうえ、正しく施工してください。
●本説明書は必ずお客様にお渡しください。

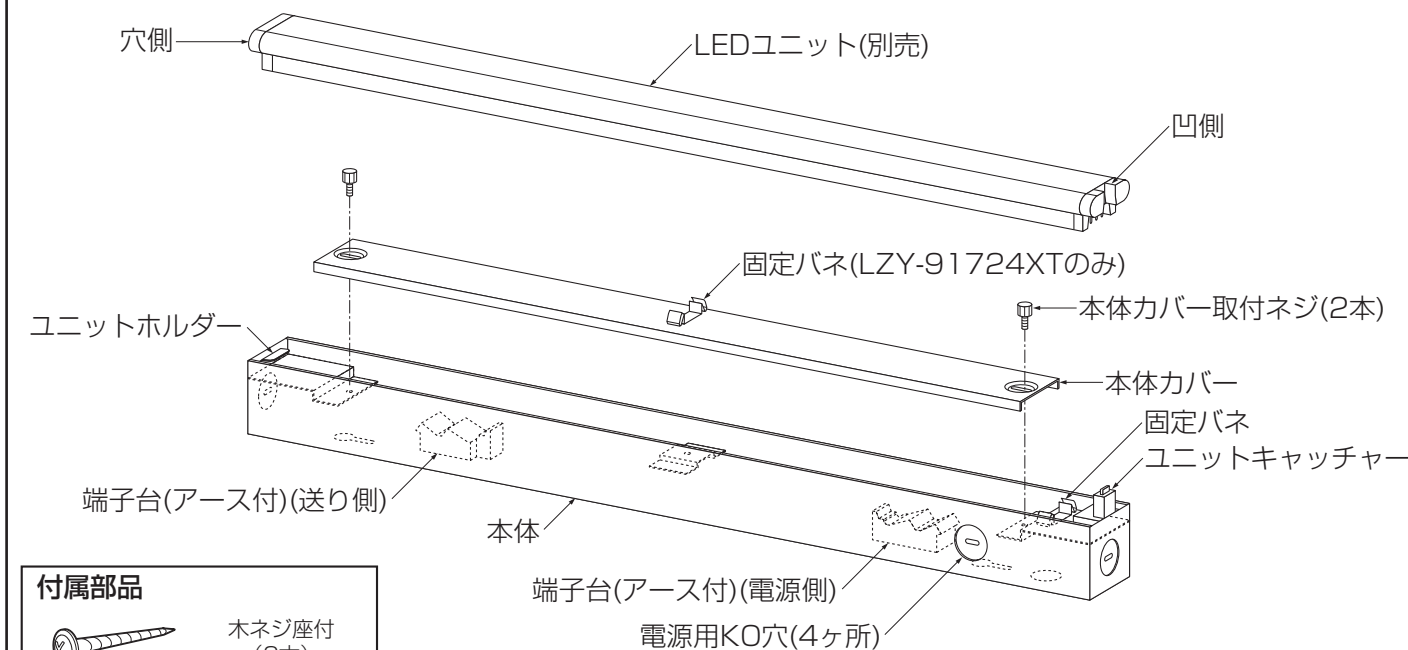
仕様

- 屋内専用
- 天井・壁面・床面取付兼用
- 木ネジ取付方式
- 調光不可
- 適合LEDユニット以外は使用不可
- 連結は最大21台まで

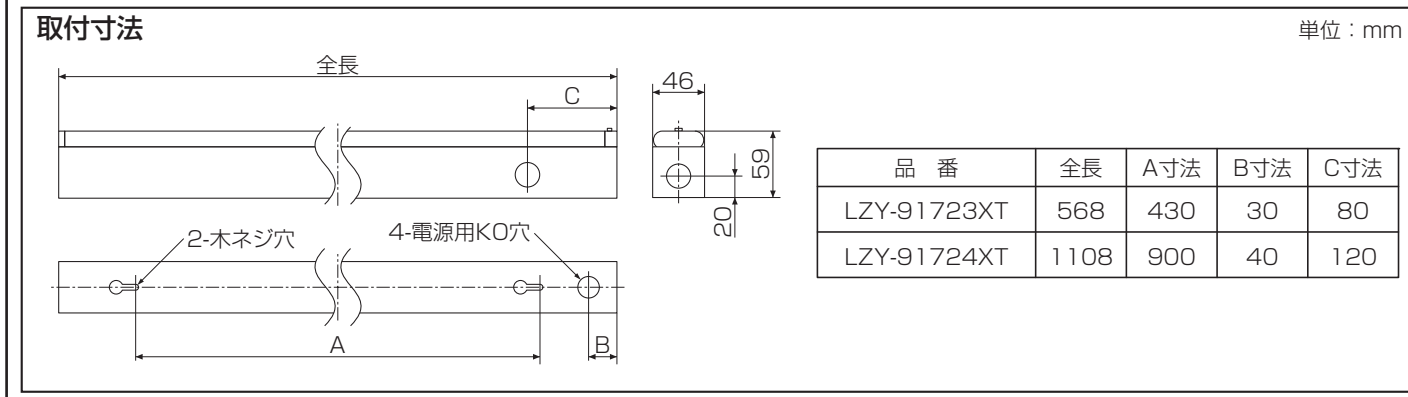
| | | |
|-------------------|----------------------------------|----------------------------------|
| 品番 | LZY-91723XT | LZY-91724XT |
| 定格電圧 | 交流 100/200V兼用 | |
| 周波数 | 50/60Hz兼用 | |
| 消費電力 | 13W(100/200V時) | 26W(100/200V時) |
| 入力電流 | 0.14A(100V時)/0.07A(200V時) | 0.26A(100V時)/0.13A(200V時) |
| 適合LEDユニット (別売) | 電球色 (3000K) (3500K) (4000K) | 電球色 (3000K) (3500K) (4000K) |
| | LZA-91727Y LZA-91727A LZA-91727N | LZA-91728Y LZA-91728A LZA-91728N |
| | LZA-91728Y LZA-91728A LZA-91728N | LZA-91729Y LZA-91729A LZA-91729N |
| | 1灯 | |
| | LED光源寿命：40,000時間 | |
| 器具重量 | 約1.0kg | 約1.8kg |
| 電源接続 | 端子台(送り総容量20A) | |

各部の名称

※下図は、簡略した図です。

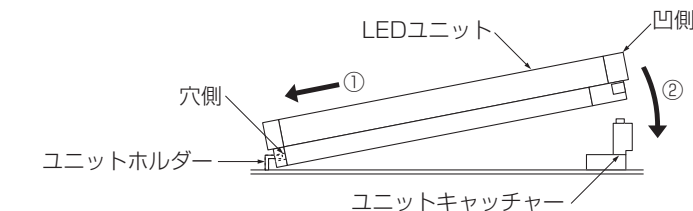


- 付属部品**
- 木ネジ座付 (2本)
 - 電源プッシング (2個)



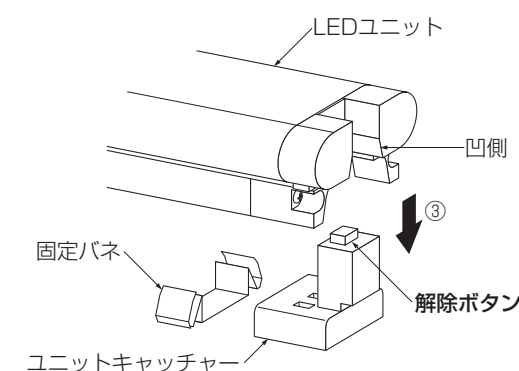
⑥ LEDユニット(別売)を取付ける

①②LEDユニットの穴側をユニットホルダーに差し込み、凹側をユニットキャッチャーに合わせてください。



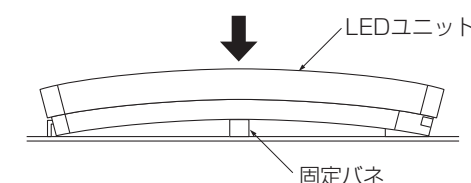
③LEDユニットの凹側をカチッと音がなるまで押し込み、確実に取付けてください。同時にユニットキャッチャー横の固定バネに固定されます。

※解除ボタンを押さずに上下に力を加え、はずれないことを確認してください。



<LZY-91724XTの場合>

本体中央部に固定バネがあります。LEDユニット取付後、LEDユニット中央部(固定バネ付近)を押し込み、確実に取付していることを確認してください。



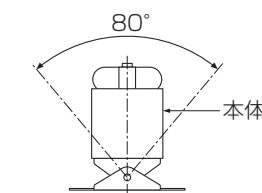
警告

LEDユニットの取付けが不完全な場合、落下・不点の原因となります。

⑦ 本体の角度調整

<角度調整金具(別売：LZA-91731)を使用する場合>

●本体可動範囲



警告

無理な力を加え、本体の可動範囲を超えて動かさないでください。火災・感電・落下の原因となります。

注意

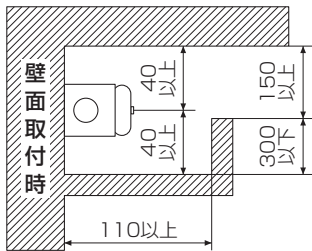
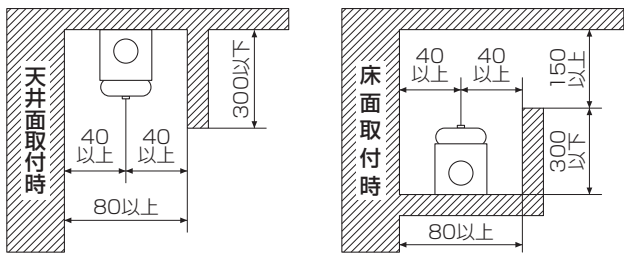
点灯中や消灯直後はLEDユニットが高温になっていますので、さわらないでください。やけどの原因となります。

施工説明

① 取付け前の注意事項について

- 下記の条件を守って施工してください。

最小施工寸法 単位：mm

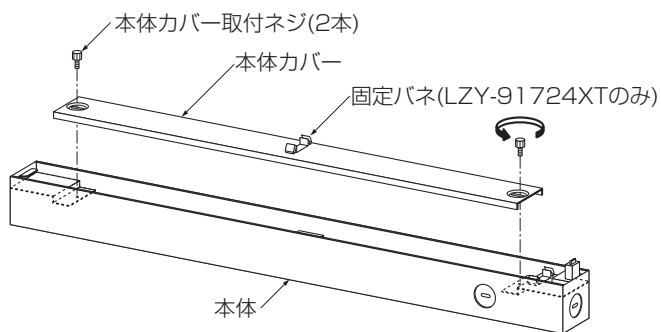


⚠ 警告

指定寸法以外での取付けはできません。火災・故障の原因となります。

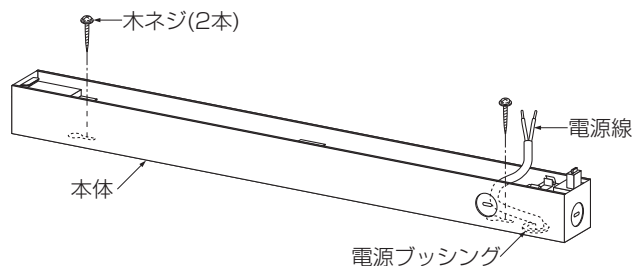
② 本体カバーを取外す

- 本体カバー取付ネジ(2本)を取外し、本体から本体カバーを取外してください。



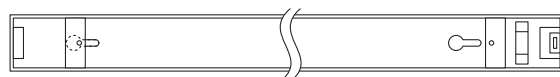
③ 本体を取付ける

- 取付面が充分乾燥してから器具を取付けてください。乾燥が不充分だと器具のメッキ部や塗装部が侵されたり、絶縁不良の原因となります。
 - 使用する電源用K0穴をあけてください。
 - 電源穴に電源ブッシングをはめ込んでください。
 - 本体の電源穴に電源線を通し、木ネジ(2本)で取付面に取付けてください。
- ※ ロックウール等のやわらかい取付面の場合、補強材のある位置に取付けてください。



- ※ 壁面取付けの場合、取付方向は横長付け専用です。

横長付けの場合



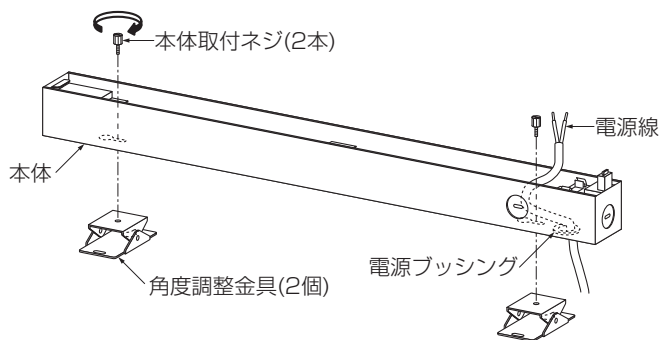
⚠ 警告

取付部、補強材へのねじ込み寸法が、20mm 以下の場合、落下の原因となります。

既に使用されたネジ穴の再利用はしないでください。落下の原因となります。

<角度調整金具(別売：LZA-91731)を使用する場合>

- 本体取付ネジ(2本)は角度調整金具(2個)にセットされています。取外してください。
- 使用する電源用K0穴をあけてください。
- 電源穴に電源ブッシングをはめ込んでください。
- 本体の電源穴に電源線を通し、本体を角度調整金具(2個)にセットし、本体取付ネジ(2本)で確実に締め付け固定してください。



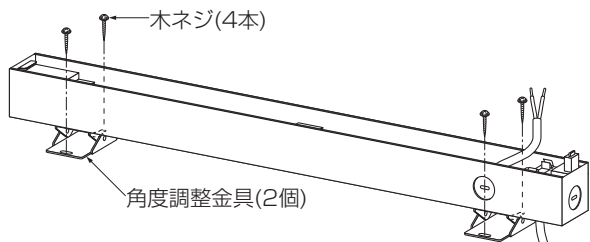
⚠ 警告

取付けが不完全な場合、落下の原因となります。

施工説明

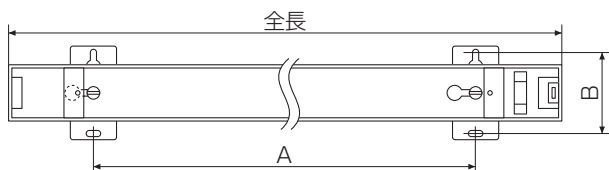
- 角度調整金具(2個)を木ネジ(4本)で取付面に取付けてください。

※ロックワール等のやわらかい取付面の場合、補強材のある位置に取付けてください。



取付寸法

※壁面取付の場合、取付方向は横長付け専用です。



| 品番 | 全長 | A寸法 | B寸法 |
|-------------|------|-----|-----|
| LZY-91723XT | 568 | 430 | 65 |
| LZY-91724XT | 1108 | 900 | 65 |

⚠ 警告

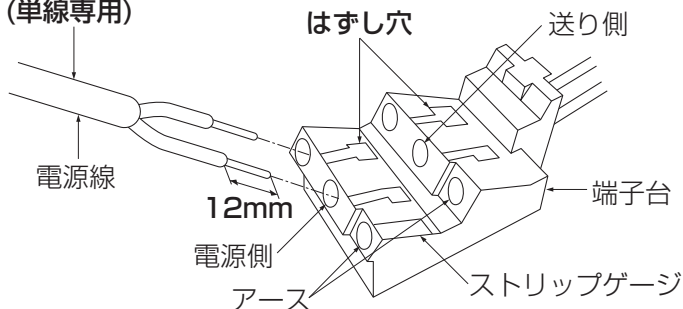
取付部、補強材へのねじ込み寸法が、20mm 以下の場合、落下の原因となります。

既に使用されたネジ穴の再利用はしないでください。落下の原因となります。

4 電源線を接続する(作業前、必ず電源を切る)

- 電源線を端子台(電源側)に適切、確実に差し込んでください。

適合電線：φ1.6・φ2.0
(単線専用)



- 200V時には必ずD種(第三種)接地工事を行ってください。

⚠ 警告

適合電線を使用し、確実に接続してください。接続が不完全な場合、火災の原因となります。

定格以外の電圧では使用しないでください。火災・感電の原因となります。

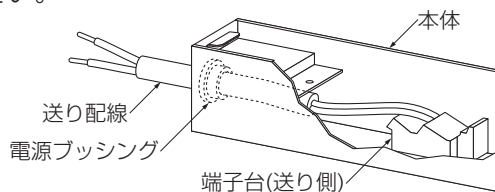
<電源線を取外す場合>

- ドライバー等ではずし穴を押しながら、電源線を引き抜いてください。

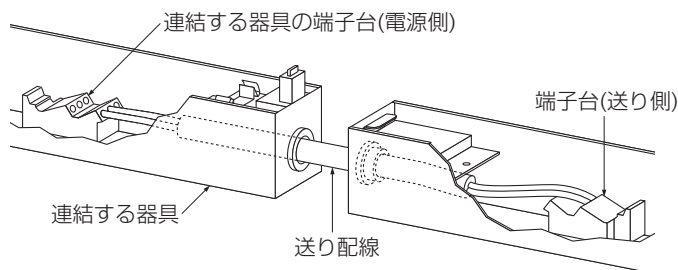
<連結する場合>

- 連結する側の電源用KO穴をあけてください。
- 電源穴に電源ブッシングをはめ込んでください。
- 端子台(送り側)に送り配線を実際に差し込んでください。
- 200V時には必ずD種(第三種)接地工事を行ってください。

※送り配線は器具に付属していません。別途ご用意ください。



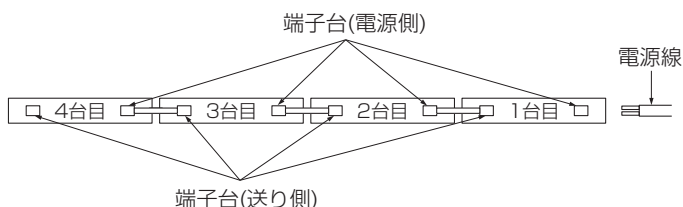
- 送り配線を連結する器具の端子台(電源側)に確実に差し込んでください。



<連結例>

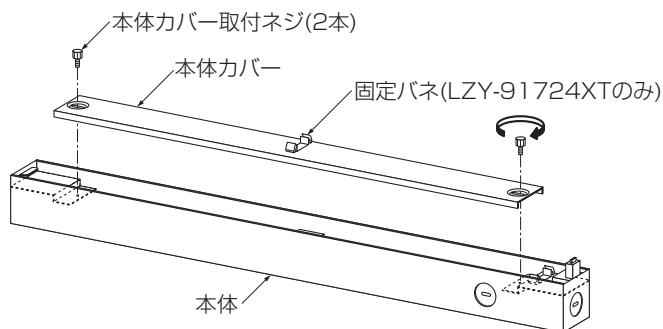
- 4台の場合

※連結する場合は、必ず1台目の端子台(送り側)と2台目の端子台(電源側)を接続してください。2台目以降も同様に作業してください。



5 本体カバーを取付ける

- 本体カバーを本体にセットし、本体取付ネジ(2本)で確実に締め付け固定してください。



⚠ 警告

取付けが不完全な場合、落下の原因となります。