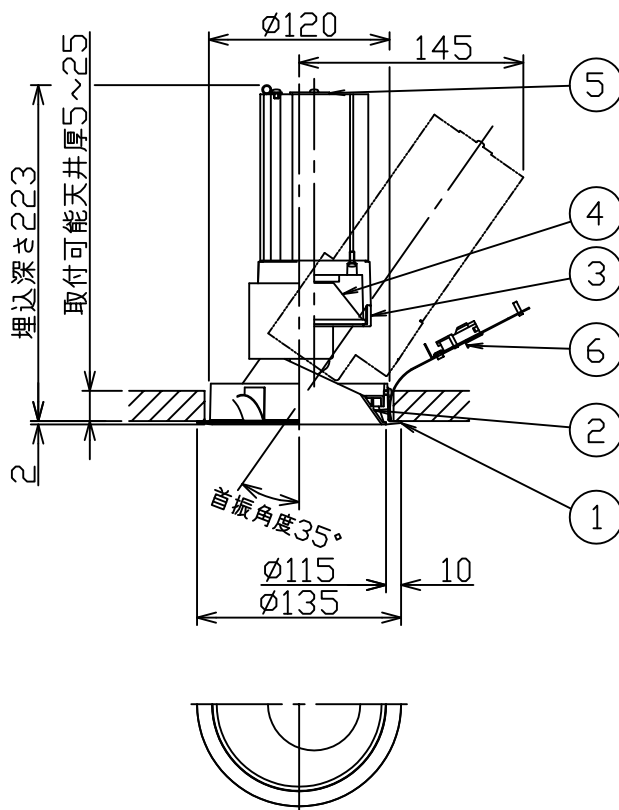
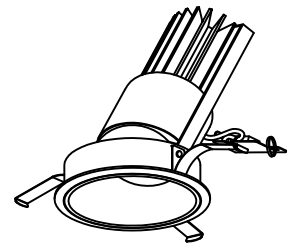
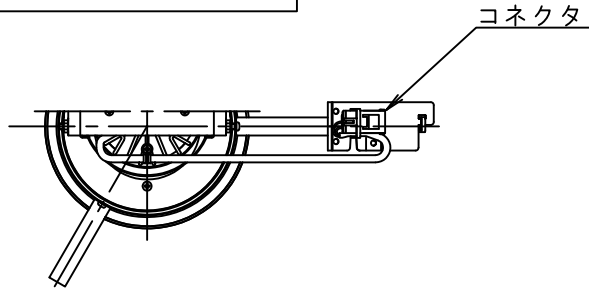
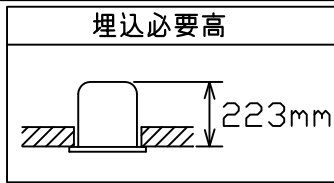


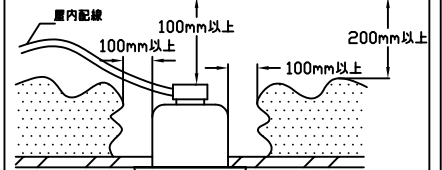
埋込穴寸法



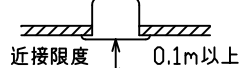
### 安全に関するご注意

- この器具は、一般家庭の断熱施工天井にはご使用できません。
- この器具は、一般通常環境の屋内天井埋込専用器具です。一般通常環境以外の所、浴室、サウナ風呂、屋外、湿気が多い所、傾斜天井、水気のかかる所、壁面、床面では使用しないでください。落下・感電・火災の原因となります。
- 電源電圧は、定格電圧 $\pm 6\%$ 内でご使用下さい。感電・火災の原因となります。
- 電源線は器具に触れないように施工してください。誤った施工をしますと火災の原因となります。
- 断熱施工の天井内に使用する場合には、下記の施工が必要です。誤った施工をしますと、火災の原因となります。  
屋内配線は、断熱材・防音材の上側にくるようにして下さい。  
断熱材・防音材で、器具本体の放熱穴をふさがないでください。  
断熱材・防音材・天井材と器具は、100mm以上離してください。  
断熱材・防音材の上部は最低200mm必要です。

#### 住宅以外の断熱施工天井でご使用の場合の施工方法



- 被照射面とは0.1m以上離してください。過熱による火災の原因となります。



- ロックウール等のやわらかい天井には取り付けしないでください。天井材破損・器具落下などの原因となります。
- ガス機器等の温度の高くなるものに取り付けしないでください。火災の原因となります。
- LEDにはバラツキがあり、同一型番であっても商品ごとに発光色、明るさ、点灯時間が異なる場合があります。

#### 適合電源(別売)一覧

| タイプ          | 品番        | 入力電圧         | 電気容量       | 埋込必要高 |
|--------------|-----------|--------------|------------|-------|
| 非調光用電源       | LZA-91806 | 100/200/242V | 41/42/43VA | 223mm |
| PWM信号制御調光用電源 | LZA-91808 | 100/200/242V | 41/42/43VA | 223mm |
| DALI対応調光用電源  | LZA-93009 | 100/200/242V | 41/42/43VA | 223mm |

|                     | 標準出力     |
|---------------------|----------|
| 定格光束                | 2790Lm   |
| LED照明器具の固有エネルギー消費効率 | 71.5Lm/W |
| LED光源寿命             | 40000時間  |

| No. | 部品名   | 材質       | 備考        | 機能           | 一般用                                   | 特記事項   |
|-----|-------|----------|-----------|--------------|---------------------------------------|--|
| 7   |       |          |           | 取付場所         | 屋内天井埋込専用                              | 1/2照度角 25°<br>可働範囲 首振り側のみ 35°<br>回転角度 350°<br>制御レンズ付<br>電源別売・別置<br>専用調光器別売 |
| 6   | 取付バネ  | ステンレス板   |           | 電源接続         | コネクタ                                  |  |
| 5   | アーム   | 亜鉛鋼板     |           | 消費電力         | 39 W 定格電圧 - V                         |  |
| 4   | 制御レンズ | ポリカーボネイト | 透明        | 電気容量         | 適合電源(別売)一覧を参照                         |  |
| 3   | 灯具    | アルミダイカスト | 黒塗装       | LED付<br>交換不可 | LED39W(標準出力)<br>演色性 Ra83<br>白色(4000K) | スイッチ無し   |
| 2   | コーン   | PBT      | アルミ蒸着(鏡面) |              |                                       |  |
| 1   | 枠     | アルミダイカスト | 白塗装       |              |                                       |  |
| No. | 部品名   | 材質       | 備考        | 器具重量         | 約 1.0 kg                              | 鹿毛 曾川 ④  |