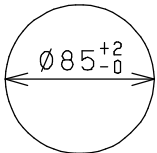
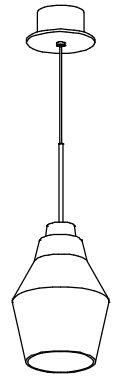
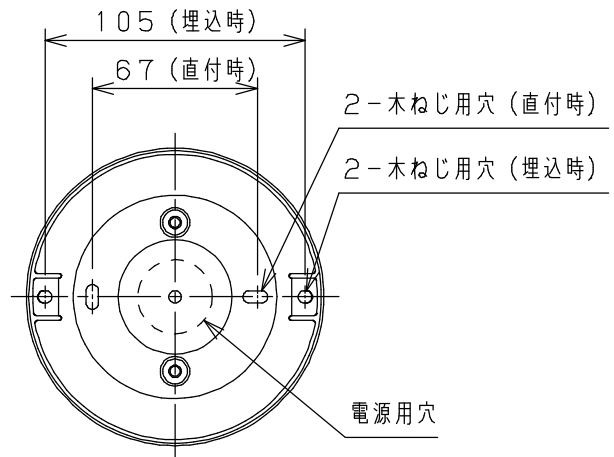
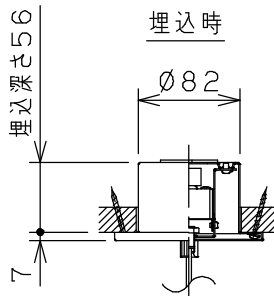
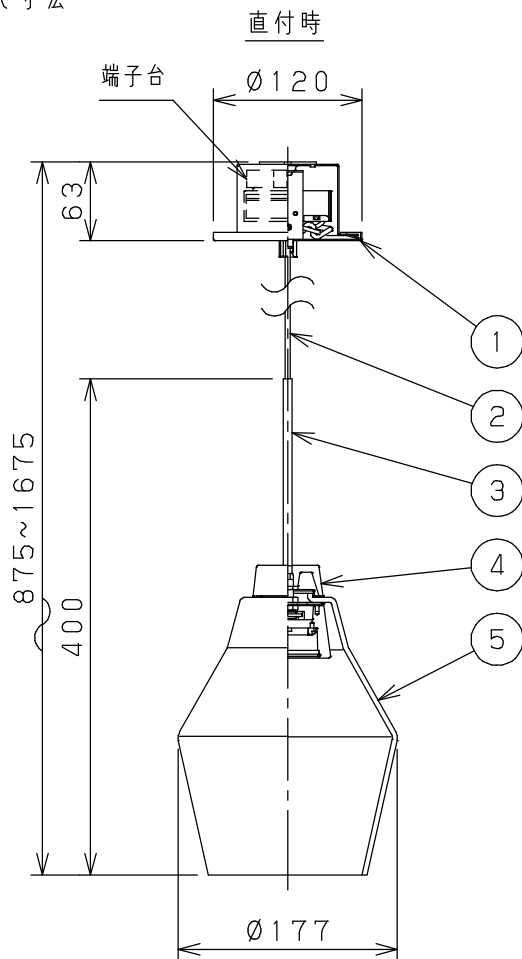
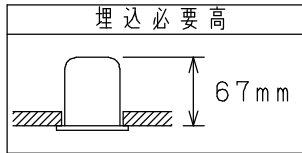


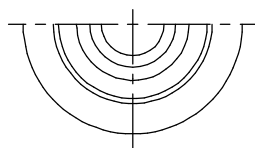
姿図



埋込穴寸法



取付部詳細



### ⚠ 安全に関するご注意

- この器具は、一般通常環境の屋内天井取付専用器具です。一般通常環境以外の所、指定外の傾斜天井、屋外、湿気が多い所、水気のかかる所、壁面、床面では使用しないでください。落下・感電・火災の原因になります。
- 電源電圧は、定格電圧 $\pm 6\%$ 内でご使用下さい。感電・火災の原因になります。
- この器具は木ねじ取付専用器具です。必ず木ねじ(2本)で補強材のある位置に取付けて下さい。落下の原因になります。
- 住宅用吹込用繊維質断熱材 (JIS A 9523) および住宅用人工造鉱物繊維断熱材 (JIS A 9521) で断熱施工された天井に使用できます。特殊な断熱施工された天井には使用できません。火災の原因になります。

定格光束	300Lm
LED照明器具の固有エネルギー消費効率	40.0Lm/W
LED光源寿命	40000時間

				機能	一般用	特記事項
7				取付場所	屋内 天井取付専用 (直付・埋込吊下式)	傾斜天井にも使用可能 (45°まで) 吊高さ調節可能 調光可能 (5%~100%) 専用調光器別売 プローイング工法・マット敷工法 使用可能 (高气密対応) $\varnothing 3.8$ 細コード使用
6				電源接続	端子台	
5	カバー	ガラス	透明	消費電力	7.5W   定格電圧   100V	スイッチ無し
4	飾り	アルミダイカスト	黒サテン塗装	電気容量	14VA	
3	飾りパイプ	鋼管	黒塗装	LED付 交換不可	LED 7.5W 演色性 Ra83 電球色 (2700K)	
2	キャプタイヤコード	塩化ビニル	黒			
1	フランジ	鋼板	白塗装			
No.	部品名	材質	備考	器具重量	約 1.8 kg	松原 老田 ③