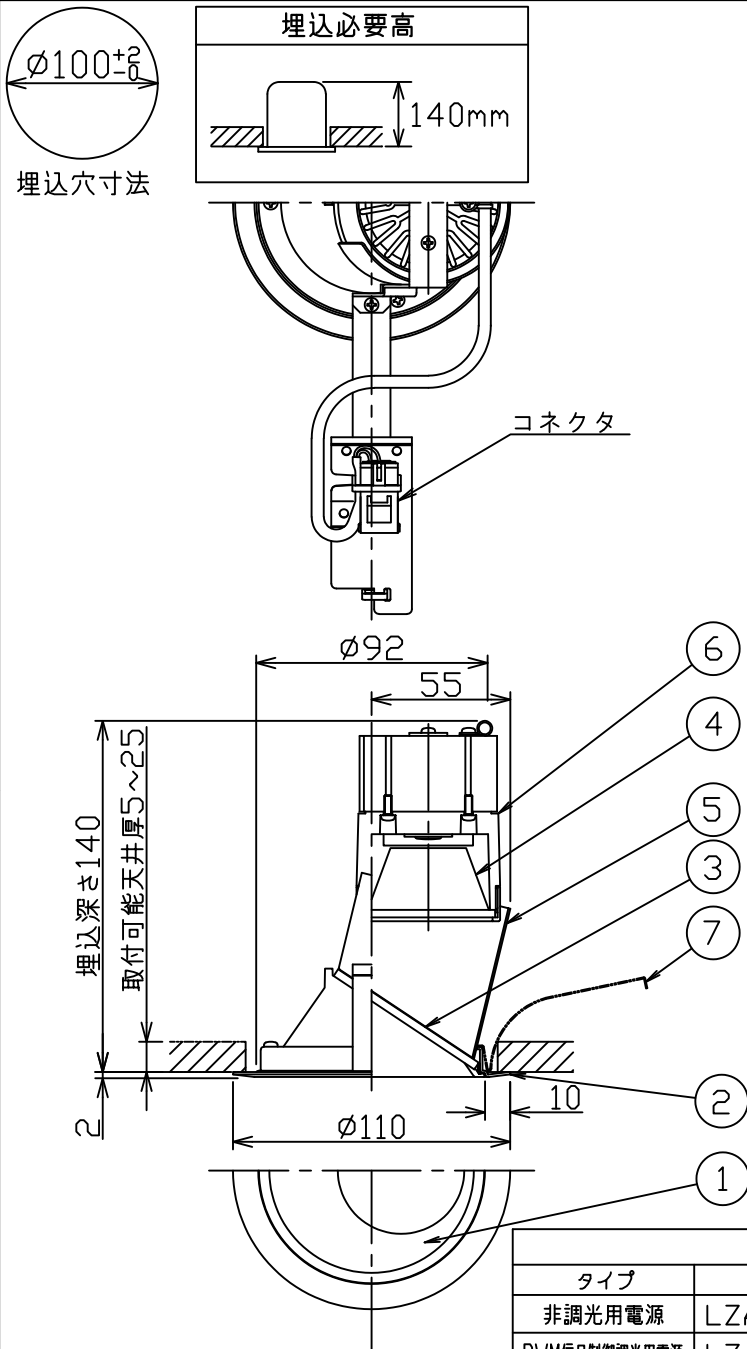
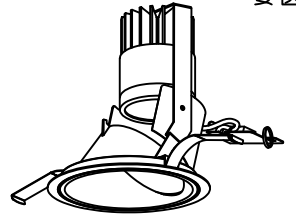


姿図



安全に関するご注意

- この器具は、一般家庭の断熱施工天井にはご使用できません。
- この器具は、一般通常環境の屋内天井埋込専用器具です。一般通常環境以外の所、浴室、サウナ風呂、屋外、湿気が多い所、傾斜天井、水気のかかる所、壁面、床面では使用しないでください。落下・感電・火災の原因となります。
- 電源電圧は、定格電圧 $\pm 6\%$ 内でご使用下さい。感電・火災の原因となります。
- 電源線は器具に触れないように施工してください。誤った施工をしますと火災の原因となります。
- 断熱施工の天井内に使用するには、下記の施工が必要です。誤った施工をしますと、火災の原因となります。屋内配線は、断熱材・防音材の上側になるようにして下さい。断熱材・防音材で、器具本体の放熱穴をふさがないでください。断熱材・防音材・天井材と器具は、100mm以上離してください。断熱材・防音材の上部は最低200mm必要です。**住宅以外の断熱施工天井でご使用の場合の施工方法**

- 被照射面とは0.1m以上離してください。過熱による火災の原因となります。

近接限度 0.1m以上

- ロックウール等のやわらかい天井には取り付けしないでください。天井材破損・器具落下などの原因となります。
- ガス機器等の温度の高くなるものの上に取り付けしないでください。火災の原因となります。
- LEDにはパツキがあり、同一型番であっても商品ごとに発光色、明るさ、点灯時間が異なる場合があります。

	標準出力
定格光束	600Lm
LED照明器具の固有エネルギー消費効率	41.4Lm/W
LED光源寿命	40000時間

タイプ	品番	入力電圧	電気容量	埋込必要高
非調光用電源	LZA-91115E	100/200/242V	18/22/26VA	140mm
PWM信号制御調光用電源	LZA-91123E	100/200/242V	17/18/18VA	140mm
0%~100%調光用電源	LZA-93023	100/200/242V	17/18/18VA	140mm
DALI調光電源	LZA-93005	100/200/242V	17/18/18VA	140mm
位相制御調光用電源	LZA-91120E	100V専用	17VA	140mm
無線調光用電源	LZA-93380	100/200/242V	16/17/17VA	140mm

No.	部品名	材質	備考	機能	一般用	特記事項
7	取付バネ	ステンレス板		取付場所	屋内天井埋込専用	制御レンズ付 電源別売・別置 調光器別売
6	灯具	アルミダイカスト		電源接続	コネクタ	
5	反射板	アルミ板(内面鏡面)	内面鏡面	消費電力	- W 定格電圧 - V	
4	制御レンズ	ポリカーボネイト	透明	電気容量	適合電源(別売)一覧を参照	
3	ガラスパネル	硬質ガラス(リブ入)	片面サンド消し	LED付 交換不可	LED 14W(標準出力) LED 14W(無線調光) 演色性 Ra83 白色(4000K)	スイッチ無し
2	枠	鋼板	白塗装			
1	コーン	PBT	アルミ蒸着(鏡面)			
No.	部品名	材質	備考	器具重量	約 0.6 kg	鹿毛 曾川 ④