

取扱説明 お客様へ

- ご使用前に説明書をよくお読みのうえ、正しくお使いください。
- 器具の取付工事は、必ず工事店・電気店(有資格者)にご依頼ください。

ご使用方法

- 使用するLED器具(別売)の「施工・取扱説明書」を参照してください。

ご使用上のご注意

- 器具に殺虫剤等をかけないでください。カバー、グローブ等の落下・変質・変色の原因となります。

保証について

- 保証について
この商品の保証期間は1年です(安定器は3年)。但し、ランプ等の消耗品は除きます。詳細は弊社カタログをご参照ください。
- 保証書について
保証書が必要な場合は、下記「CSセンター」までお申し出ください。
- 補修用性能部品の保有期間
弊社は照明器具の補修用性能部品を、製造打ち切り後最低6年間保有しています。補修用性能部品(同等の機能を有する代替品含む)とは、その製品の機能を維持するために必要な部品です。

点検とお手入れ方法

1. 明るく安全に使用するために6ヵ月に1回程度、点検および清掃を行うことをおすすめします。

(1)点検項目

- ・ランプが切れていませんか。
- ・正常に点灯しますか。
- ・スイッチは正常に切替りますか。
- ・天井との取付部、各部品の合わせ目に異常なガタツキ、ゆるみはありませんか。
- ・可動部は異常なく動作しますか。
- ・異常な臭い、音、発熱はありませんか。
- ・ガラス、プラスチック部品等に、ひび、割れ、変形等が発生していませんか。

※不明な点および異常を感じた場合は、速やかに電源を切って、販売店、工事店、または、当社「CSセンター」までお申し出ください。

(2)清掃 器具やランプにホコリがつくと、明るさを損なうばかりか、器具自体の寿命を短くします。

清掃箇所	清掃方法
金属メッキ処理 金属塗装処理	傷つきやすい部分ですから、柔らかい布で1~2回軽く拭いてください。
アクリル プラスチック	薄めた中性洗剤を使用し、洗剤が残らないようによく水洗いしてそのまま乾かしてください。乾いた布で拭くと静電気が生じ、ホコリがつきやすくなります。(但し、金属部は除く)
木・竹・藤 布・和紙	こまめにハタキや柔らかいハケ、ブラシでホコリを落とし、目の細かい柔らかな布で軽く拭いてください。
ガラス	中性洗剤またはスプレー式ガラスクリーナーを使用したのち水洗いし、自然乾燥してください。消しグローブは素手でさわると指紋がつきます。ゴム手袋等を使用してください。

※ガソリン、シンナー、みがき粉、サンドペーパー、たわし等は使用しないでください。

2. 異常時の処置
ランプ寿命(切れ)以外の異常は、工事店(購入先)にご相談ください。(部品等の取り替えは勝手にしないでください。)

商品についてのご相談

CSセンター (0570)003-937(ナビダイヤル)へご連絡ください。
受付時間(月~土曜)9:00~17:00 日曜・祝祭日は受付していません。



施工・取扱説明書

保存用

品番 LZA-90304・90305

このたびは、お買い上げいただき、まことにありがとうございます。

お客様へ

- ご使用前に説明書をよくお読みのうえ、正しくお使いください。
- 器具の取付工事は、必ず工事店・電気店(有資格者)にご依頼ください。

工事店様へ

- 施工前にこの説明書をよくお読みのうえ、正しく施工してください。
- この説明書は必ずお客様にお渡しください。

安全上のご注意

警告

取扱いを誤った場合、使用者が死亡又は重傷を負うことが想定されます。

<p>！ 厳守</p>	<p>この器具は天井埋込専用器具です。指定場所以外には取付けしないでください。火災・落下の原因となります。</p> <p>床面 壁面 傾斜天井 補強のない天井</p>	<p>禁止</p> <p>屋内配線の電源・ケーブル等が本体に接触しないように施工してください。また、器具の取付部を除く外かすが、造営材・ダクトに直接触れないように施工してください。施工に不備があると、火災・感電の原因となります。</p>
	<p>器具本体表示または本説明書に従って施工してください。施工に不備があると、火災・感電・落下の原因となります。</p>	<p>分解禁止</p> <p>器具の改造、部品の変更は行わないでください。火災・感電・落下・転倒等の原因となります。</p>
<p>禁止</p>	<p>周囲温度5~35℃以外では使用しないでください。火災の原因となります。</p>	<p>！ 厳守</p> <p>電源電圧は、器具銘板または本説明書に記載されている定格電圧でご使用ください。過電圧を加えるとランプ寿命が短くなるほか、部品が過熱し火災・感電の原因となります。</p>
<p>禁止</p>	<p>器具の直下や近くでは、火気等を使用しないでください。火災・感電・落下の原因となります。</p> <p>ストーブ</p>	<p>！ 厳守</p> <p>煙・臭い等の異常を感じたら、すぐに電源を切ってください。火災・感電の原因となります。異常がおさまったことを確認したのち、工事店、お買い上げの販売店、または当社「CSセンター」にご相談ください。</p> <p>ご相談ください</p>
<p>禁止</p>	<p>器具にその他の荷重をかけたり、布や紙等の可燃物で覆わないでください。火災・感電・落下の原因となります。</p>	

注意

取扱いを誤った場合、使用者が傷害を負うか物的損害の発生が想定されます。

<p>！ 厳守</p>	<p>電気工事が必要な場合は、電気設備の技術基準に従って有資格者が行ってください。一般の方の工事は法律で禁止されています。</p>
<p>！ 注意</p>	<p>照明器具の取り替え時期の目安は、通常の使用状態(周囲温度30℃、一日10時間点灯)において、約8~10年です。各種部品の劣化も進みますので、交換をおすすめします。点検は、本説明書に従ってお願いします。(3~5年に1度は有資格者の点検をおすすめします。)</p>

大光電機株式会社

〒541-0043 大阪市中央区高麗橋3-2-7 高麗橋ビル6F
TEL: (06)6222-6240(代表)

- 施工前にこの説明書をよくお読みのうえ、正しく施工してください。
- この説明書は必ずお客様にお渡しください。

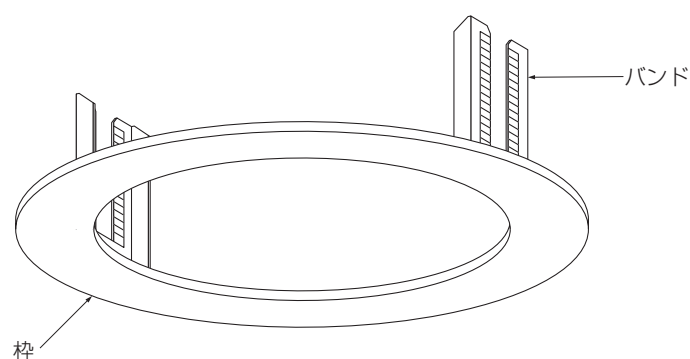
仕様

- 屋内天井埋込専用器具です。
- 断熱施工不可用M形器具取付枠です。
- 取付金具(2個)取付専用器具です。
- 単体では使用できません。必ず専用LED器具(別売)と組合せてご使用ください。

品番	LZA-90304・90305
適合器具	埋込穴φ125 LEDダウンライト
器具重量	約0.2kg

各部の名称

※下図は、簡略した図です。



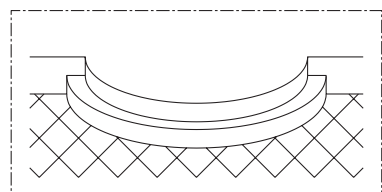
付属部品



取付金具 (2個)

1 取付け前の注意事項について

- ロックウール等のやわらかい天井及び珪酸カルシウム板の天井に取付ける場合は、必ず器具の取付金具又は取付バネと天井の間に補強材(鉄板、木片等)をいれてください。
- 取付面が充分乾燥してから器具を取付けてください。取付面の乾燥が不十分ですと器具のメッキ部や塗装部が侵されたり、絶縁不良の原因となります。
- 表面に1mm以上の凹凸のある天井はザグリをし、平らにしてください。凹凸のある天井にそのまま取付けると、光モレ・気密性の低下の原因となります。



2 天井面を確認する

- 天井の埋込穴がφ150±2mmか確認してください。
- 天井の器具取付面の厚さが5~25mmか確認してください。



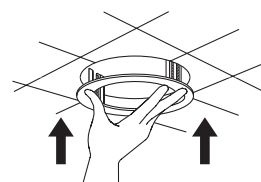
- 埋込必要高さは使用器具により異なります。使用するLED器具(別売)の「施工・取扱説明書」を参照してください。

警告

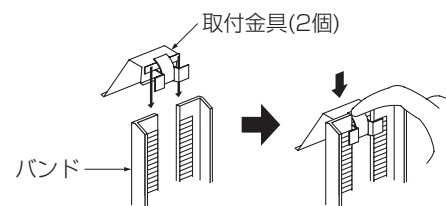
指定の取付可能天井厚・埋込穴寸法以外の天井には使用しないでください。落下の原因となります。

3 枠を取付ける

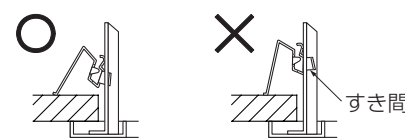
- 埋込穴に枠を押し上げてください。



- 取付金具(2個)をバンドに差し込み、背を軽く押しながらかき下ろしてください。

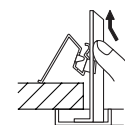


- 取付金具とバンドとの間にすき間のある場合は確実に取付いていません。再度、取付金具を引き下ろしてください。



<取付金具を外す場合>

- 取付金具の背を押しながら上へスライドさせてください。



警告

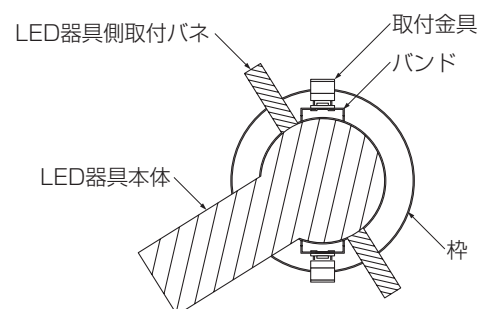
取付けが不完全な場合、落下の原因となります。

4 LED器具(別売)を取付ける

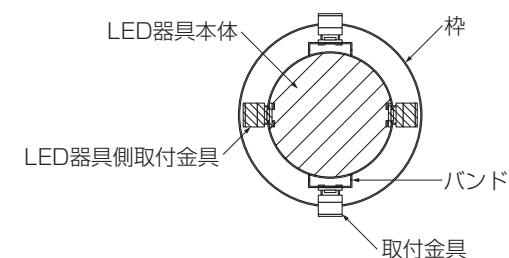
- LED器具(別売)の取付バネ、取付金具及び構造部がバンドに接触しないように取付けてください。
- LED器具(別売)に接続する電源線をバンドに挟み込まないように取付けてください。

※LED器具(別売)の取付方法は、LED器具に付属の「施工・取扱説明書」を参照してください。

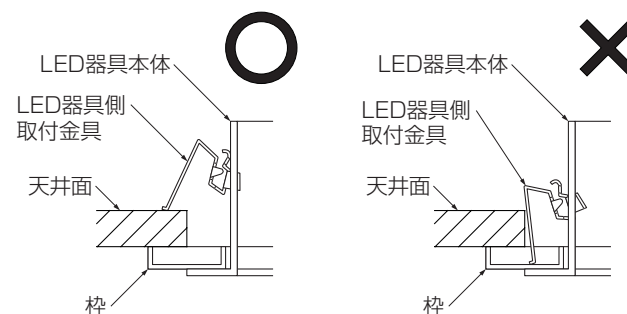
<LED器具(φ125)の取付バネ配置>



<LED器具(φ125)の取付金具配置>



- LED器具(別売)側取付金具が天井面にあたるよう確実に取付けてください。



警告

取付バネ、取付金具がバンドに接触したり、取付けが不完全な場合、落下の原因となります。

電源線をバンドに挟み込むと、火災・感電・接触不良の原因となります。

5 使用前に確認する

- 取付状態・点灯状態を確認してください。