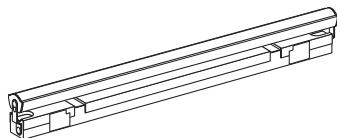


取扱説明書

保管用

施工説明付き



(LED間接照明)

※対象品番は仕様欄をご参照ください。

お客様へ

このたびは、大光電機製品をお買い上げいただき、まことにありがとうございます。
本説明書をよくお読みのうえ、正しく安全にお使いください。
ご使用前に「安全上のご注意」を必ずお読みください。
施工には電気工事士の資格が必要です。必ず販売店・工事店にご依頼ください。
本説明書は大切に保管してください。

●安全上のご注意

必ずお守りください。

●人への危害、財産の損害を防止するため、必ずお守りいただくことを説明します。

■誤った使い方をしたときに生じる危害や損害の程度を区分して説明しています。

■お守りいただく内容を、次の図記号で説明しています。(下図は図記号の一例です。)



警告

「死亡や重傷を負うおそれがある内容」です。



注意

「傷害を負うことや、財産の損害が発生するおそれがある内容」です。



実行しなければならない内容です。



してはいけない内容です。

警告



厳守

●異常を感じた場合、速やかに電源を切る
火災・感電の原因となります。異常がおさまったことを確認したのち、工事店、お買い上げの販売店または弊社「CSセンター」にご相談ください。



禁止

●器具の近くにストーブ等の温度の高くなるものを置かない
火災の原因となります。

●無理な力を加え、器具の可動範囲を超えて動かさない
火災・感電・落下の原因となります。



禁止

●周囲温度-5~35℃以外では使用しない
火災の原因となります。

●器具に荷重をかけたり、布や紙等の可燃物で覆わない
火災・感電・落下の原因となります。



分解禁止

●器具の改造、部品の変更は行わない
火災・感電・落下等の原因となります。

注意



厳守

●照明器具には寿命があります。
設置して8~10年経つと、外観に異常がなくても内部の劣化が進行しています。点検・交換してください。
※使用条件は周囲温度30℃、1日10時間点灯、年間3000時間点灯。

●周囲温度が高い場合、点灯時間が長い場合は、寿命が短くなります。

●1年に1回は「安全チェックシート」により、自主点検をしてください。「安全チェックシート」については弊社ホームページをご覧ください。

●3年に1回は、工事店等の専門家による点検をお受けください。
点検せずに長時間使い続けると、まれに、発煙、発火、感電等に至るおそれがあります。



厳守

●お手入れの際は電源を切る
通電状態で行うと感電の原因となります。

●器具の取外しは工事店、販売店に依頼する
器具の取外しには資格が必要です。



禁止

●LEDを直視しない
目に悪影響を及ぼすおそれがあります。



接触禁止

●点灯中や消灯直後は器具にさわらない
やけどの原因となります。

施工説明

工事店様へ

施工前によくお読みのうえ、正しく施工してください。
本説明書は必ずお客様にお渡しください。

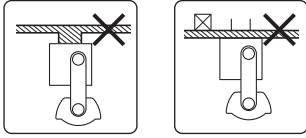
●安全上のご注意

必ずお守りください。

⚠ 警告

●取付面

- 指定場所以外には取付けない
火災・落下の原因となります。
- ※この器具は天井・壁面・床面取付兼用です。



不安定な場所 補強のないロックワール
等のやわらかい取付面



厳守

- 取付面の強度を確保する
取付面が強度不足の場合、落下の原因となります。
- 付属の木ネジで確実に取付ける
取付部、補強材へのねじ込み寸法が20mm以下の場
合、落下の原因となります。
既に使用されたネジ穴の再利用はしないでください。
落下の原因となります。



水ぬれ禁止

- 湿気が多い場所や屋外では使用しない
火災・感電の原因となります。
- ※この器具は非防水です。



禁止

- ガス機器等の温度の高くなるものの近くに取付けない
火災の原因となります。

●壁スイッチ

- 調光器を使用する場合は、当社製適合調光器を使用
する
指定以外の調光器と組み合わせて使用すると、火災
の原因となります。
- ※調光器の注意事項については、調光器の説明書をご
確認ください。



厳守

●その他

- 取付けは器具本体表示または本説明書に従って確実
に行う
取付けに不備があると、火災・感電・落下の原因とな
ります。
- 交流100ボルトで使用する
過電圧を加えると過熱し、火災・感電の原因となりま
す。
- 電源線は端子台の差込穴の奥まで確実に差し込む
差し込みが不完全な場合、火災・感電の原因となりま
す。
- 送り総容量は6.5A以下にする(照明器具専用)
容量オーバーした場合、火災の原因となります。



厳守

⚠ 注意



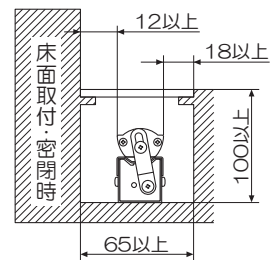
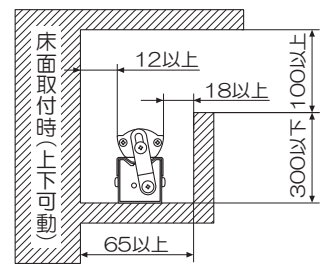
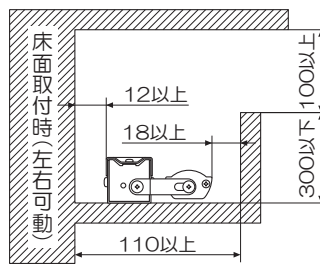
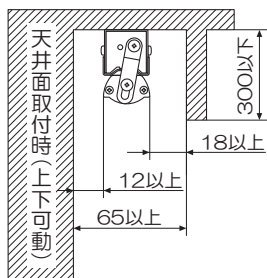
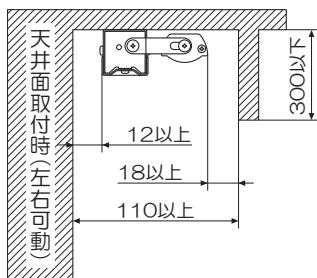
禁止

- 取付面が充分乾燥してから器具を取付ける
乾燥が不十分な場合、器具のメッキ部や塗装部が侵
されたり、絶縁不良の原因となります。

●取付け前の注意事項について

●下記の条件を守って施工してください。

最小施工寸法 単位：mm



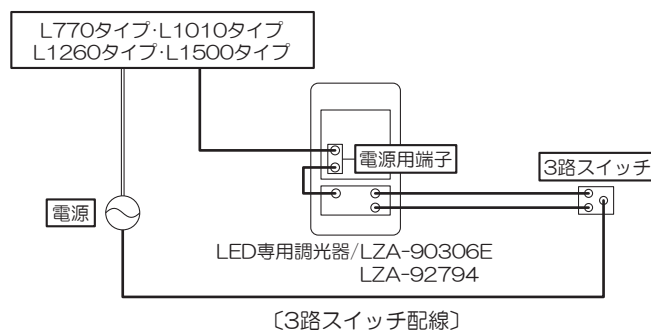
⚠ 警告

指定寸法以外での取付けはできません。火災・故障の原因となります。

※施工を容易に行うために、最初に電源接続を行ってから本体を取付けてください。

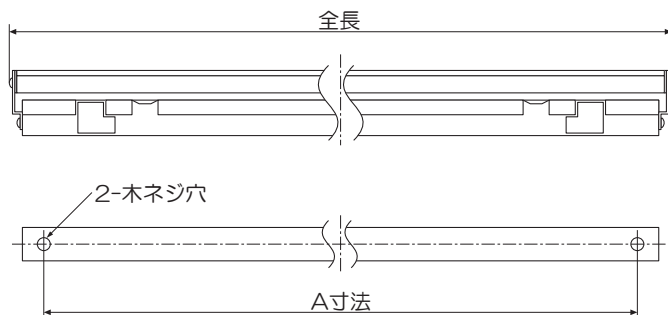
●配線図

※2ヶ所でスイッチ操作する場合



●取付寸法図

単位：mm

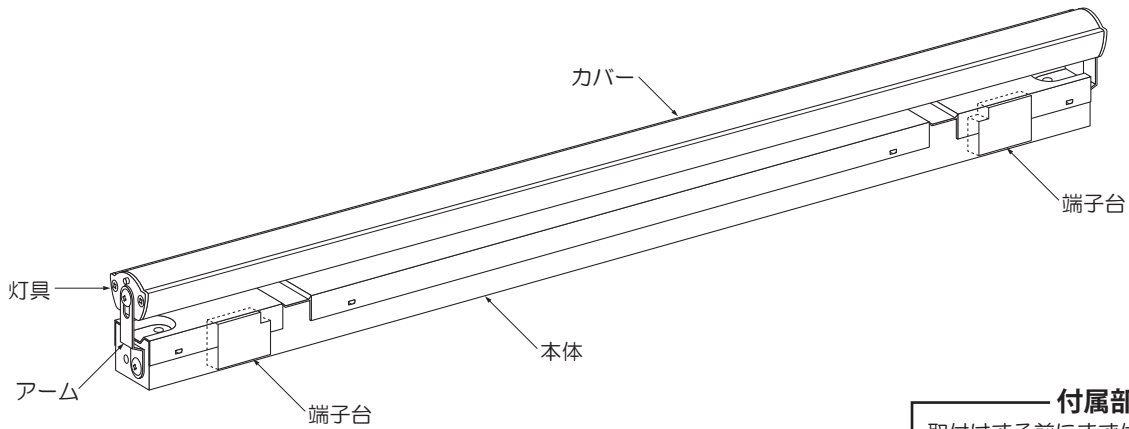


タイプ名	全長	A寸法
L770タイプ	761	695
L1010タイプ	1006	940
L1260タイプ	1251	1185
L1500タイプ	1496	1430

●各部のなまえと取付けかた

安全のため、電源を切ってから行ってください。

※下図は、簡略した図です。



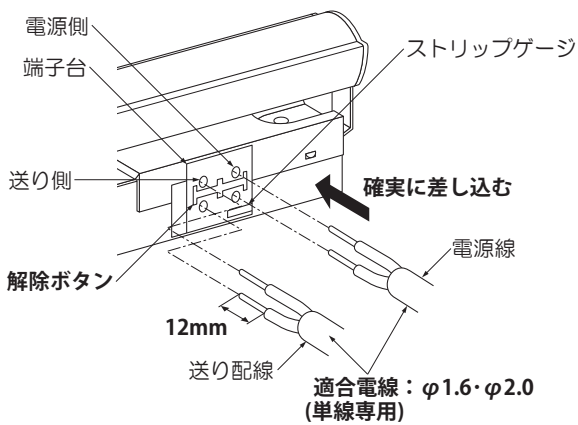
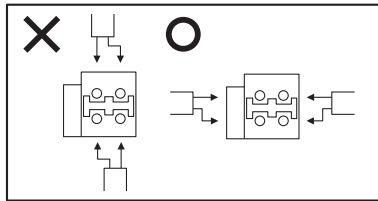
付属部品

取付ける前にまず付属部品をご確認ください

□木ネジ(2本)

1 電源線を接続する

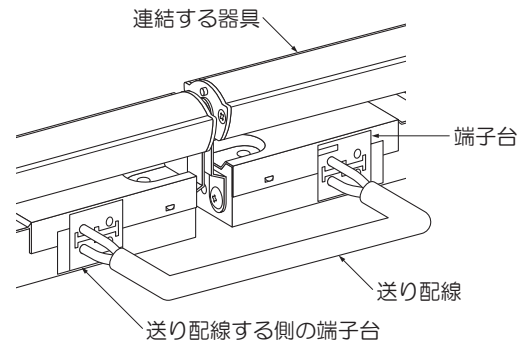
- 電源線を端子台に適切、確実に差し込む。



電源線を取外す場合は、マイナスドライバー等で解除ボタンを押しながら、電源線を引き抜く。

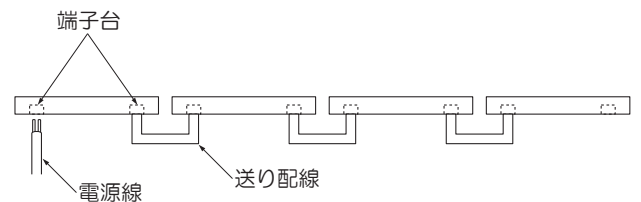
<連結する場合>

- 送り配線を送り配線する側の端子台と連結する器具の端子台に奥まで確実に差し込む。
- ※送り配線は器具に付属していません。別途ご用意ください。



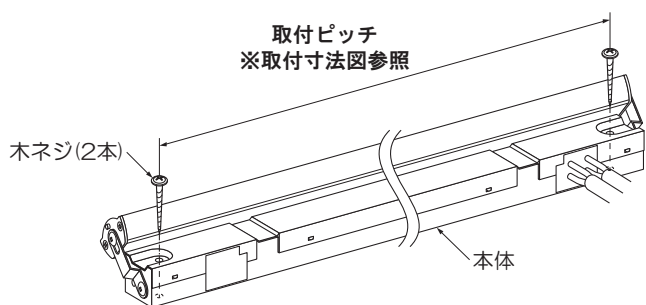
<連結例>

- 4台の場合

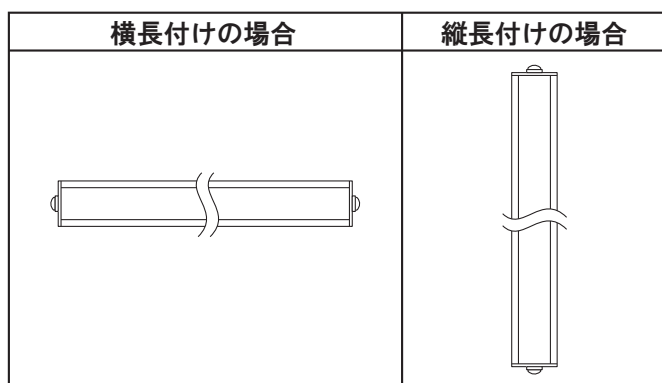


② 本体を取付ける

- 本体を木ネジ(2本)で確実に取付ける。
- ※ ロックワール等のやわらかい取付面の場合、補強材のある位置に取付けてください。

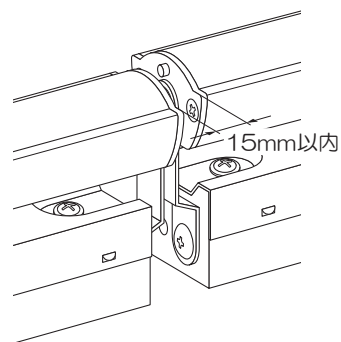


※ 壁面取付けの場合、横長付け・縦長付けのどちらでも取付可能です。



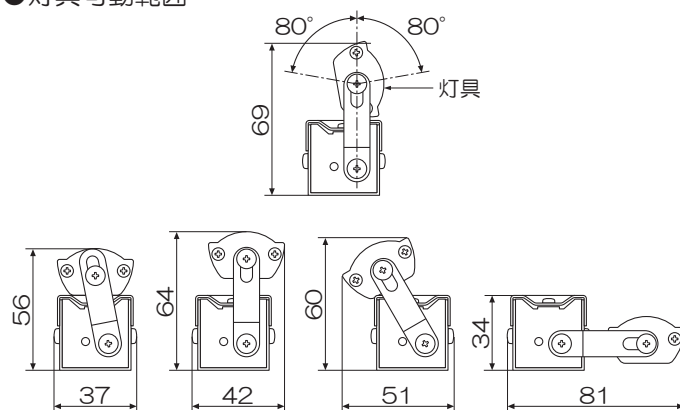
＜連結する場合＞

※ 器具間を15mm以内で取付けると、途切れずムラのない間接光が得られます。

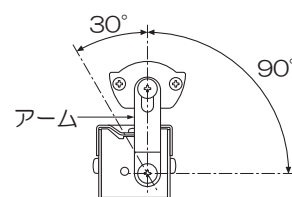


③ 灯具の角度調整

● 灯具可動範囲



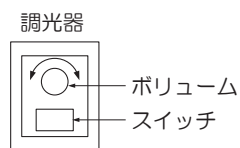
● アーム可動範囲



● ご使用方法

＜調光器(LZA-90306E・LZA-92794)を使用する場合＞

- 調光器のスイッチをONにしてください。
- ボリュームを回して明るさを調整してください。



● ご使用上に関するお知らせ

故障や異常ではありません。

【器具自体の留意点】

- LEDはバラツキがあるため、同一品番でも商品ごとに発光色、明るさが異なる場合があります。
- LEDが点灯しない場合は電源を切り、工事店、お買い上げの販売店または弊社「CSセンター」にご相談ください。
- LED光源は、通常のランプのようにお客様自身でのお取替えはできません。
- 点灯時、消灯後には若干のきしみ音が発生することがありますが、異常ではありません。
- 調光器の操作(急激にひねる等)により、器具ごとに消灯や明るさが揃うまでの時間、調光動作が異なったり、若干のちらつきが発生することがあります。これは器具の特性によるもので故障ではありません。

【周囲の影響】

器具の近くで使用すると以下の現象がまれにあります。

- ラジオやテレビ等の音響・映像機器への雑音。
- リモコン機器(エアコン等)のリモコンが動作しにくくなる。
- トランシーバやラジコンのコントローラ等の無線機により器具が点滅する。

●点検とお手入れについて

安全のため、電源を切ってから行ってください。

- 明るく安全に使用するために6ヶ月に1回程度、点検および清掃を行うことをおすすめします。
 - ・LEDが切れていませんか。
 - ・正常に点灯しますか。
 - ・取付面との取付部、各部品の合わせ目に異常なガタツキ、ゆるみはありませんか。
 - ・可動部は異常なく動作しますか。
 - ・異常な臭い、音、発熱はありませんか。
 - ・カバー(セード)等にひび、割れ、変形等が発生していませんか。
- 汚れがひどい場合は、薄めた中性洗剤を含ませた布をよく絞って拭き、洗剤が残らないように水を含ませた布で2度拭きした後、乾いた柔らかい布で仕上げてください。
※シンナー、ベンジン等の揮発性のもので拭いたり、殺虫剤をかけたりしないでください。変色・破損の原因となります。

●仕様

品番は器具のラベルをご参照ください。

品番		定格電圧	周波数	消費電力	入力電流	LED	全長(タイプ名)
拡散タイプ(70°)	集光タイプ(20°)						
LZY-91357LTF	LZY-92855LT	交流 100V	50/60 Hz共用	10W	0.10A	電球色(2700K)	761mm (L770タイプ)
LZY-91357YTF	LZY-92855YT					電球色(3000K)	
LZY-91357ATF	LZY-92855AT					温白色(3500K)	
LZY-91357NTF	LZY-92855NT					白色(4000K)	
LZY-91358LTF	LZY-92856LT			13.5W	0.14A	電球色(2700K)	1006mm (L1010タイプ)
LZY-91358YTF	LZY-92856YT					電球色(3000K)	
LZY-91358ATF	LZY-92856AT					温白色(3500K)	
LZY-91358NTF	LZY-92856NT					白色(4000K)	
LZY-91359LTF	LZY-92857LT			16W	0.16A	電球色(2700K)	1251mm (L1260タイプ)
LZY-91359YTF	LZY-92857YT					電球色(3000K)	
LZY-91359ATF	LZY-92857AT					温白色(3500K)	
LZY-91359NTF	LZY-92857NT					白色(4000K)	
LZY-91360LTF	LZY-92858LT			19W	0.19A	電球色(2700K)	1496mm (L1500タイプ)
LZY-91360YTF	LZY-92858YT					電球色(3000K)	
LZY-91360ATF	LZY-92858AT					温白色(3500K)	
LZY-91360NTF	LZY-92858NT					白色(4000K)	

- LED光源寿命は、40,000時間です。(照明器具の寿命とは異なります。) 光源の寿命は、点灯しなくなるまでの総点灯時間または全光束が点灯初期の70%に下がるまでの総点灯時間のいずれか短い時間を推定したものです。
- 異常温度防止機能付です。
- 連結は最大34台までです。
- 調光器(別売:LZA-90306E・LZA-92794)使用で100%~1%まで調光可能です。

●保証について

- この商品の保証期間は3年です。但し、消耗品は除きます。詳細は弊社カタログをご参照ください。
※保証期間の例外
24時間連続使用など、1日20時間以上の長時間使用の場合は、上記の半分の期間とします。
- 保証書について
保証書が必要な場合は、弊社「CSセンター」までお申し出ください。
- 補修用性能部品の保有期間
弊社は照明器具の補修用性能部品を、製造打ち切り後最低6年間保有しています。
補修用性能部品(同等の機能を有する代替品含む)とは、その製品を維持するために必要な部品です。

●商品についてのご相談

CSセンター(0570)003-937(ナビダイヤル 全国共通)へご連絡ください。

受付時間(月~金曜)9:00~17:00 土・日・祝日、夏季、年末年始休業日は受付しておりません。