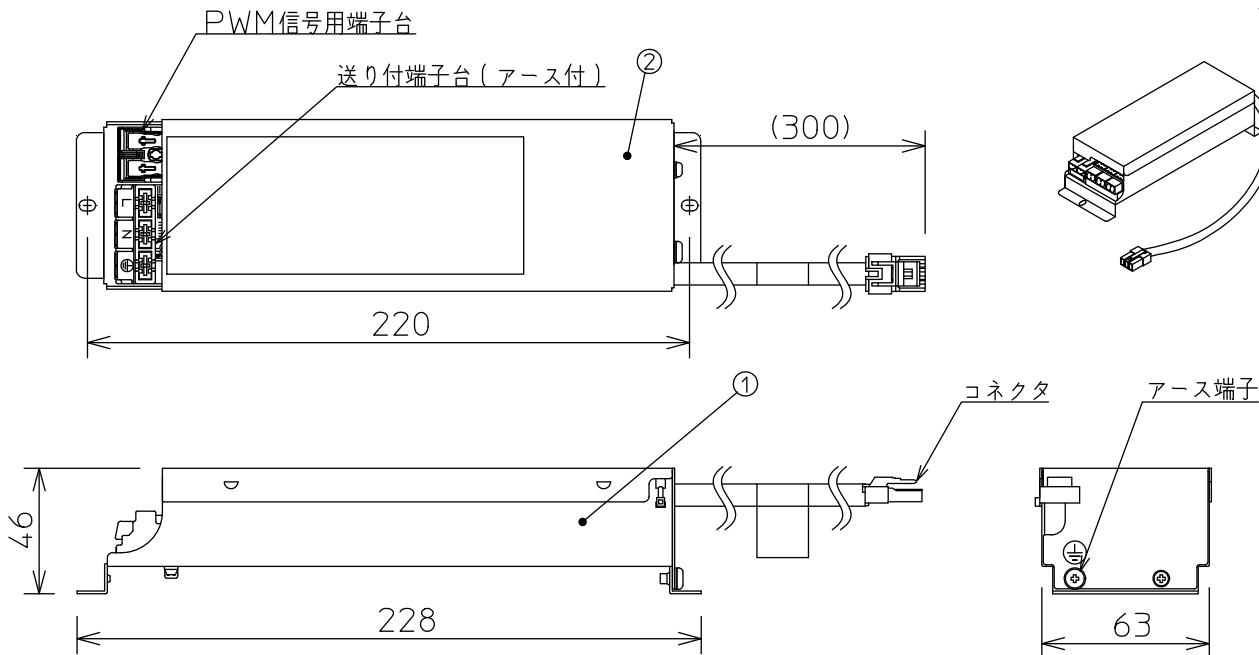
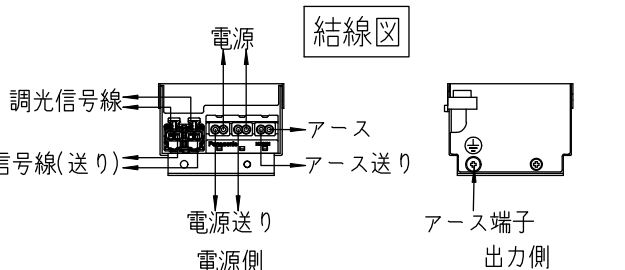


姿図

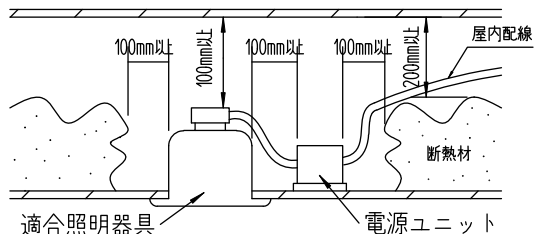


- ※ 通電した状態でコネクタの着脱をしないでください。不点の原因になります。
- ※ 適合するLED照明と電源ユニットを組合わせてご使用ください。
- ※ 適合するLED照明器具と電源ユニット以外は、コネクタを接続しても点灯しません。



安全に関するご注意

- 電気設備技術基準に従って工事し、必要に応じてD種(第三種)接地工事も行ってください。
- この器具は、屋内用LED電源ユニットです。一般通常環境以外の所、傾斜天井、屋外、湿気の多い所、水気のかかる所では使用しないでください。落下・感電・火災の原因になります。
- 電源電圧は、器具銘板に記載されている電圧±6%内でご使用下さい。感電・火災の原因になります。
- 断熱施工の天井内に使用する場合には、下記の施工が必要です。誤った施工をしますと、火災の原因になります。
屋内配線は、断熱材・防音材の上側にくるようにして下さい。
断熱材・防音材で、器具本体の放熱穴をふさがないでください。
断熱材・防音材・天井材と器具は、100mm以上離してください。
断熱材・防音材の上部は最低200mm必要です。



- ※ 適合器具によって、消費電力、電気容量が異なります。
詳細については、適合器具の仕様図をご参照ください。

入力電圧	100-242V
周波数	50/60Hz
定格二次電圧 (二次電圧範囲)	35V (27-44V)
二次電流	0.35A
力率	高力率

埋込穴径	φ75	φ100	φ125
埋込必要高	210mm	135mm	125mm

No.	部品名	材質	備考	機能	一般用	特記事項
7				取付場所	屋内用	PWM信号制御調光 調光可能(1%~100%) 当社指定のPWM信号制御調光器をご使用ください。 最大延長距離 二次側10m コネクタ記号 L
6				電源接続	送り付端子台(アース付)	
5				消費電力	— 定格電圧 —	
4				電気容量	—	
3				主な適合器具	LZ1C	
2	カバー	アルミ板	シルバー塗装			スイッチ無し
1	本体	アルミ板	シルバー塗装			
No.	部品名	材質	備考	器具重量	約 0.3 kg	三木 岡田 ③