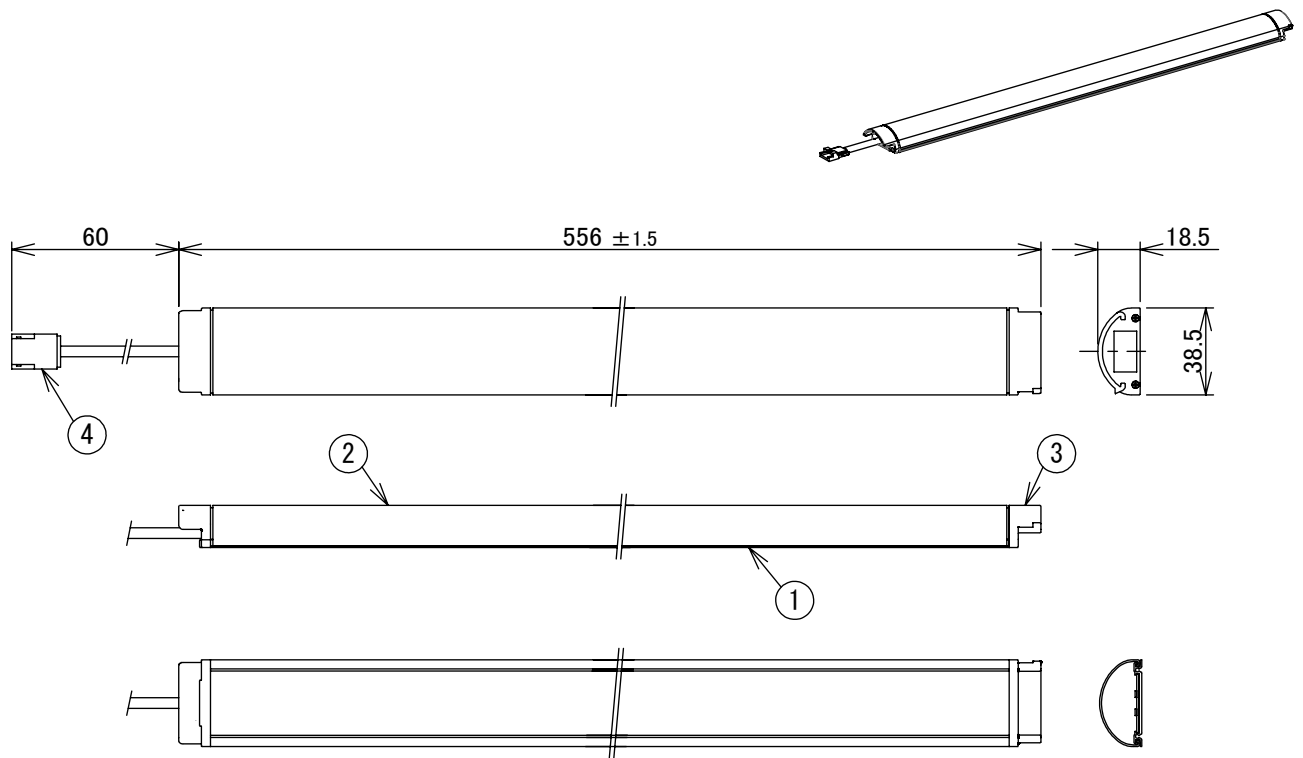


姿図



特性表

適合本体品番	定格光束	LED照明器具の固有エネルギー消費効率(100V時)
LZB-92693XW	7900 lm	138.5 lm/W
LZB-92694XW	7900 lm	138.5 lm/W
LZB-92695XW	10300 lm	132.0 lm/W
LZB-92696XW	10300 lm	132.0 lm/W
LZB-92721XW	7900 lm	138.5 lm/W
LZB-92722XW	7900 lm	138.5 lm/W
LZB-92723XW	10300 lm	132.0 lm/W
LZB-92724XW	10300 lm	132.0 lm/W
LZB-92733XW	8000 lm	140.3 lm/W
LZB-92734XW	8000 lm	140.3 lm/W
LZB-92735XW	7700 lm	135.0 lm/W
LZB-92736XW	7700 lm	135.0 lm/W
LZB-92737XW	10400 lm	133.3 lm/W
LZB-92738XW	10400 lm	133.3 lm/W
LZB-92739XW	10100 lm	129.4 lm/W
LZB-92740XW	10100 lm	129.4 lm/W

⚠ 安全に関するご注意
 ● この器具は、単体では使用できません。
 適合器具の仕様図または取扱説明書に従って、
 適正な組み合わせでご使用ください。
 落下・感電・火災の原因となります。

No.	部品名	材質	備考	機能	補助用	特記事項
7				取付場所	屋内用	特記事項 適合器具 上記特性表参照
6				電源接続	コネクタ	
5				消費電力	— W 定格電圧 — V	
4	コネクタ	ナイロン66	白	電気容量	— VA	
3	エンドキャップ	ポリカーボネート	白	LED 別売 交換可	LED標準出力ユニット 16.8W 演色性 Ra83 温白色 3500K	スイッチ無し
2	カバー	ポリカーボネート	乳白			
1	本体	アルミ型材	白アルマイト			
				器具重量	約 0.14 kg	谷口 森脇 ③