

# 取扱説明書

保管用

施工説明付き

## (LED防湿形シーリング)

※対象品番は仕様欄を参照ください

### お客様へ

このたびは、大光電機製品をお買い上げいただき、まことにありがとうございます。  
本説明書をよくお読みのうえ、正しく安全にお使いください。  
ご使用前に「安全上のご注意」を必ずお読みください。  
施工には電気工事士の資格が必要です。必ず販売店・工事店にご依頼ください。  
本説明書は大切に保管してください。

## ●安全上のご注意

必ずお守りください。

●人への危害、財産の損害を防止するため、必ずお守りいただくことを説明します。

■誤った使い方をしたときに生じる危害や損害の程度を区分して説明しています。

■お守りいただく内容を、次の図記号で説明しています。(下図は図記号の一例です。)



**警告**

「死亡や重傷を負うおそれがある内容」です。



**注意**

「傷害を負うことや、財産の損害が発生するおそれがある内容」です。



実行しなければならない内容です。



してはいけない内容です。

### 警告



厳守

- 異常を感じた場合、速やかに電源を切る  
火災・感電の原因となります。異常がおさまったことを確認したのち、工事店、お買い上げの販売店または弊社「CSセンター」にご相談ください。
- 適合LED以外は使用しない  
間違った種類、ワット数のLEDを使用した場合、火災・感電の原因となります。



禁止

- 器具に荷重をかけたり、布や紙等の可燃物で覆わない  
火災・感電・落下の原因となります。
- 器具の真下にストーブ等の温度の高くなるものを置かない  
火災の原因となります。



分解禁止

- 器具の改造、部品の変更は行わない  
火災・感電・落下等の原因となります。

### 注意



厳守

- 照明器具には寿命があります。  
設置して8～10年経つと、外観に異常がなくても内部の劣化が進行しています。点検・交換してください。  
※使用条件は周囲温度30℃、1日10時間点灯、年間3000時間点灯。  
周囲温度が高い場合、点灯時間が長い場合は、寿命が短くなります。
- 3年に1回は、工事店等の専門家による点検をお受けください。  
点検せずに長時間使い続けると、まれに、発煙、発火、感電等に至るおそれがあります。



厳守

- LED交換やお手入れの際は電源を切る  
通電状態で行うと感電の原因となります。
- 器具の取外しは工事店、販売店に依頼する  
器具の取外しには資格が必要です。



禁止

- LEDを直視しない  
目に悪影響を及ぼすおそれがあります。



接触禁止

- 点灯中や消灯直後は器具やLEDにさわらない  
やけどの原因となります。

# 施工説明

工事店様へ

施工前によくお読みのうえ、正しく施工してください。  
本説明書は必ずお客様にお渡しください。

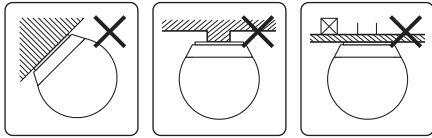
## ●安全上のご注意

必ずお守りください。

### ⚠警告

#### ●取付面

- 指定場所以外には取付けない  
火災・感電・落下の原因となります。
- ※この器具は天井・壁面取付兼用です。



傾斜天井 不安定な場所  
パッキンより  
小さい取付面 補強のない  
取付面



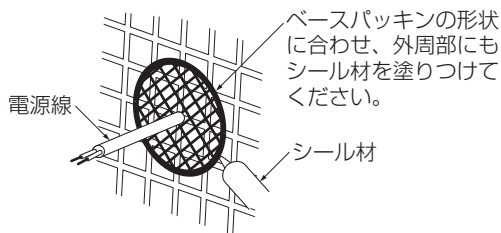
厳守

- サウナ・業務用浴室で使用しない  
火災・感電の原因となります。
- ※この器具は屋内専用防湿形器具です。
- 取付面の強度を確保する  
取付面が強度不足の場合、落下の原因となります。
- 付属の木ネジで確実に取付ける  
取付部、補強材へのねじ込み寸法が20mm以下の場合、落下の原因となります。  
既に変更されたネジ穴の再利用はしないでください。  
落下の原因となります。

- ベースパッキンの大きさ以上の平らな取付面に取付ける
- 凹凸のある取付面の場合は、シール材でベースパッキンより大きめの平らな面に仕上げる  
凹凸面にそのまま取付けると防水性能が損われ、火災・感電・故障の原因となります。



禁止



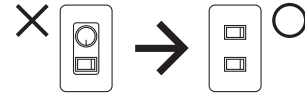
- ガス機器等の温度の高くなるものの上に取付けない  
火災の原因となります。

#### ●壁スイッチ

- 調光機能が付いた壁スイッチの場合は、一般の入切用スイッチに交換する  
火災の原因となります。
- ※調光器の取外しが必要です。



厳守



#### ●その他

- 取付けは器具本体表示または本説明書に従って確実に行う  
取付けに不備があると、火災・感電・落下・絶縁不良・漏電の原因となります。
- 交流100ボルトで使用する  
過電圧を加えると過熱し、火災・感電の原因となります。
- 器具表示の指定方向に取付ける  
指定方向以外に取付けた場合、火災・落下の原因となります。
- 電源線は端子台の差込穴の奥まで確実に差し込む  
差し込みが不完全な場合、火災・感電の原因となります。



厳守

### ⚠注意



禁止

- 取付面が充分乾燥してから器具を取付ける  
乾燥が不十分な場合、器具のメッキ部や塗装部が侵されたり、絶縁不良の原因となります。

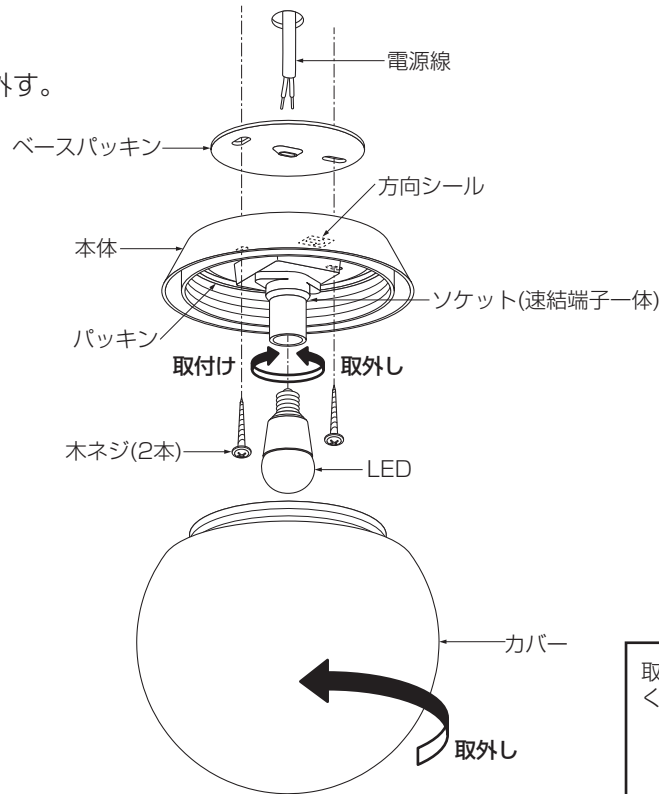
# ●各部のなまえと取付けかた

安全のため、電源を切ってから行ってください。

※下図は、簡略した図です。

## 取付け前の準備

- 本体からカバーを外す。
- 本体からベースパッキンを取外す。



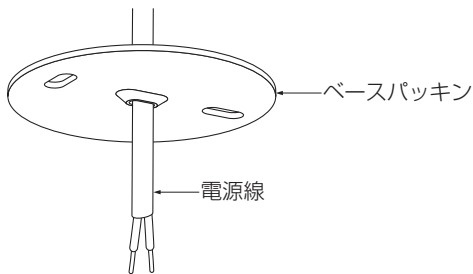
**付属部品**

取付けする前にまず付属部品をご確認ください

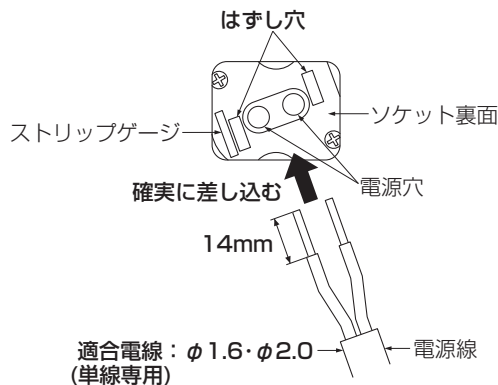
□木ネジ(2本)

## 1 電源線を接続する

- 電源線をベースパッキンに通す。



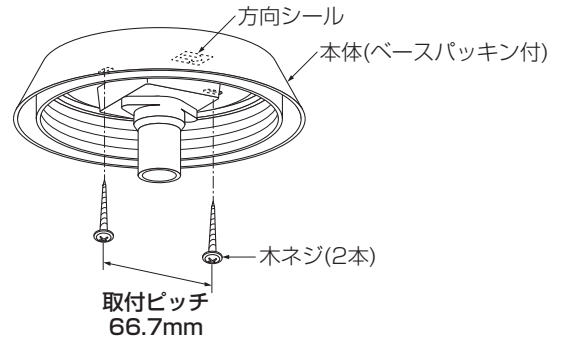
- 電源線を端子台に適切、確実に差し込む。
- 電源線接続後、ベースパッキンを本体に確実に取付ける。



電源線を取外す場合は、マイナスドライバー等のはずし穴に差し込み、電源線を引き抜く。

## 2 本体を取付ける

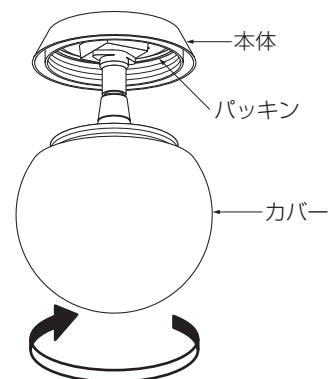
- 本体を木ネジ(2本)で確実に取付ける。
- ※壁面取付けの場合は、方向シールに従って取付けてください。



## 3 LEDを取付ける

## 4 カバーを取付ける

- カバーを本体に最後まで確実にねじ込む。
- ※本体にパッキンが付いているか確認してください。



## ●LED交換方法

電源を切り、器具とLEDが冷めてから交換してください。

### ① カバーを外す

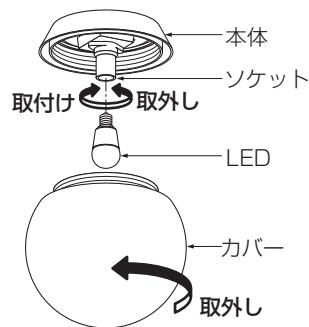
●本体からカバーを外す。

### ② LEDを交換する

※適合LED以外は使用できません。

### ③ カバーを取付ける

●「各部のなまえと取付けかた」手順④を参考にカバーを取付ける。



## ●ご使用上に関するお知らせ

故障や異常ではありません。

### 【器具自体の留意点】

- LEDはバラツキがあるため、同一品番でも商品ごとに発光色、明るさが異なる場合があります。
- 点灯時、消灯後には若干のきしみ音が発生することがありますが、異常ではありません。

### 【周囲の影響】

器具の近くで使用すると以下の現象がまれにあります。

- ラジオやテレビ等の音響・映像機器への雑音。
- リモコン機器(エアコン等)のリモコンが動作しにくくなる。
- トランシーバやラジオコンのコントローラ等の無線機により器具が点滅する。

## ●点検とお手入れについて

安全のため、電源を切ってから行ってください。

- 明るく安全に使用するために6ヶ月に1回程度、点検および清掃を行うことをおすすめします。

- ・LEDが切れていませんか。
- ・正常に点灯しますか。
- ・取付面との取付部、各部品の間合わせ目に異常なガタツキ、ゆるみはありませんか。
- ・異常な臭い、音、発熱はありませんか。
- ・カバー(セード)等にひび、割れ、変形等が発生していませんか。

- 汚れがひどい場合は、薄めた中性洗剤を含ませた布をよく絞って拭き、洗剤が残らないように水を含ませた布で2度拭きした後、乾いた柔らかい布で仕上げてください。

※シンナー、ベンジン等の揮発性のものでも拭いたり、殺虫剤をかけたりしないでください。変色・破損の原因となります。

## ●仕様

品番は器具のラベルをご参照ください。

品番	定格電圧	周波数	消費電力	入力電流	適合LED
DWP-39822Y	交流 100V	50/60 Hz共用	4.2W	0.07A	LED電球 電球色 E17 LDA4L-H-E17×1灯 大光電機(株)製

- LED光源寿命は、40,000時間です。(照明器具の寿命とは異なります。) 光源の寿命は、点灯しなくなるまでの総点灯時間または全光束が点灯初期の70%に下がるまでの総点灯時間のいずれか短い時間を推定したものです。

## ●保証について

- この商品の保証期間は3年です。但し、消耗品は除きます。詳細は弊社カタログをご参照ください。

※保証期間の例外

24時間連続使用など、1日20時間以上の長時間使用の場合は、上記の半分の期間とします。

- 保証書について

保証書が必要な場合は、弊社「CSセンター」までお申し出ください。

- 補修用性能部品の保有期間

弊社は照明器具の補修用性能部品を、製造打ち切り後最低6年間保有しています。

補修用性能部品(同等の機能を有する代替品含む)とは、その製品を維持するために必要な部品です。

## ●商品についてのご相談

CSセンター (0570)003-937(ナビダイヤル 全国共通) へご連絡ください。

受付時間(月～金曜)9:00～17:00 土・日・祝日、夏季、年末年始休業日は受付していません。