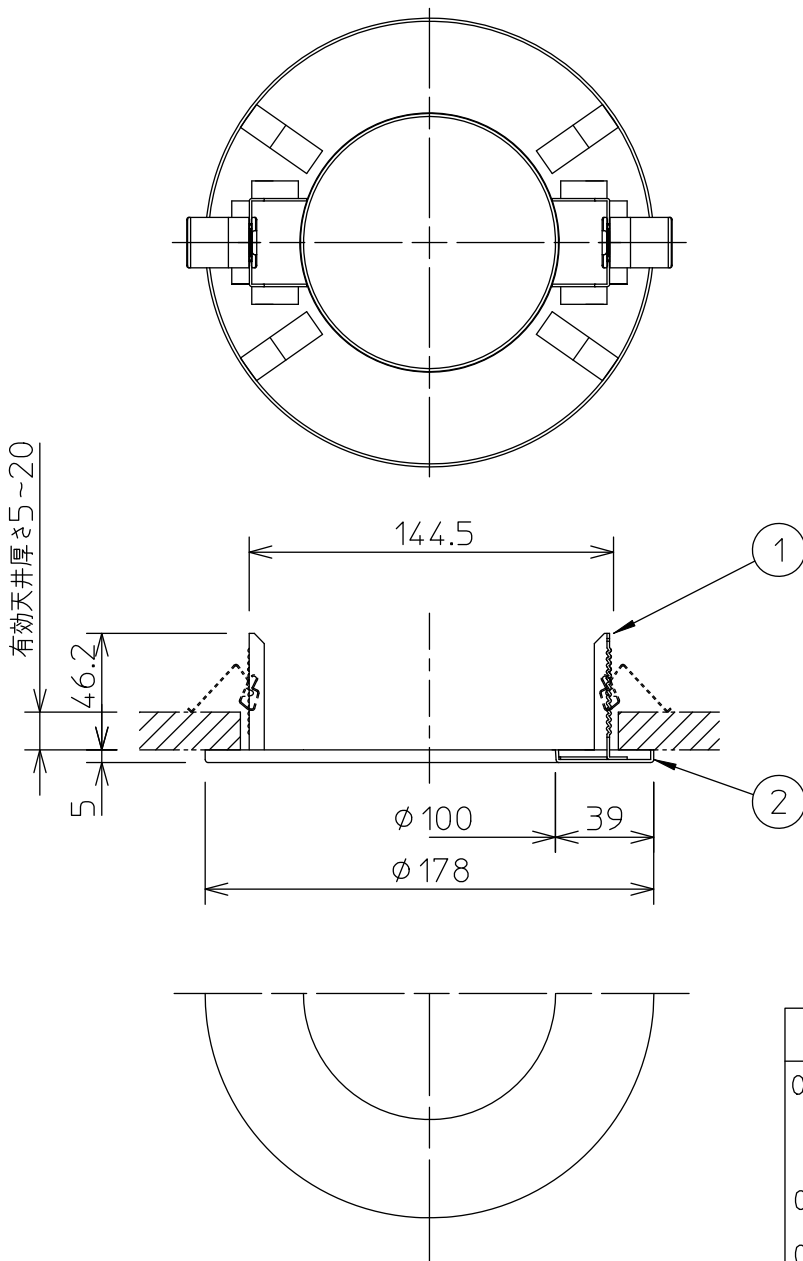
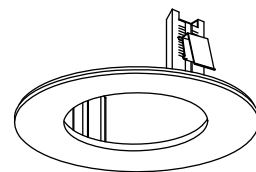


埋込穴寸法

埋込必要高

使用器具により異なります。
使用の器具高さをご確認ください。

姿図



⚠ 安全に関するご注意

- この器具は、単体では使用できません。仕様図または取扱説明書に従って、適正な組合せでご使用ください。落下・感電・火災の原因になります。
- 必ず、適合のLED照明器具と組合せて使用してください。落下の恐れがあります。
- LED照明器具により埋込必要高さは異なります。取付けるLED照明器具の仕様図をご確認ください。
- LED照明器具の取付バネ及び構造部がリニューアブルプレートに接触しないように取付けてください。接触した場合、LED照明器具がずれ落ちる原因となります。

※埋込穴の寸法公差はφ150±2となります。

				機 能	補助用			特記事項 適合器具 埋込穴φ100ダウンライト 傾斜天井55°まで取付可 (注)傾斜天井取付対応器具に限る
				取付場所	—			
				電源接続	—			
				消費電力	— W	定格電圧	— V	
				適合ランプ	付・別売			
2	枠	鋼板	白塗装					
1	本体	鋼板	白塗装					
No.	部 品 名	材 質	備 考	器具重量	約 0.2 kg			峠田 大瀧 ②