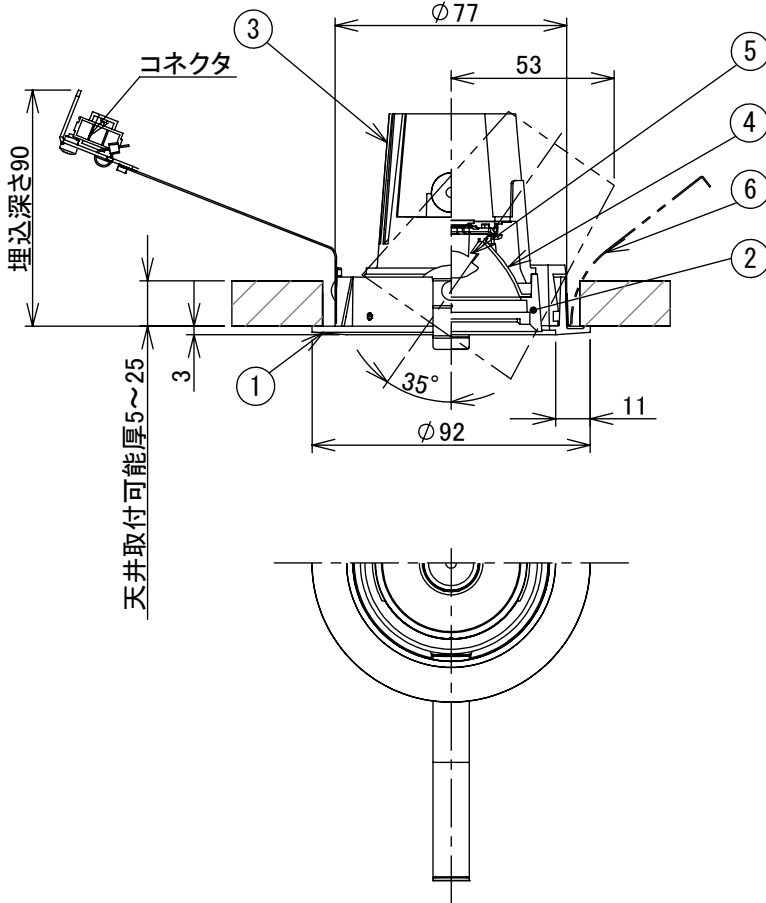
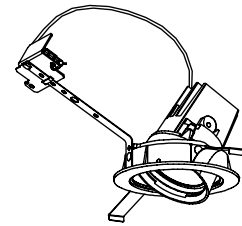
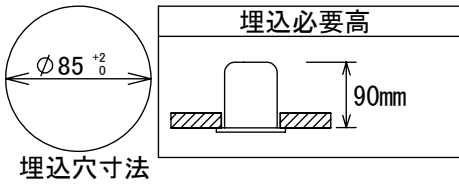


グリーン購入法適合

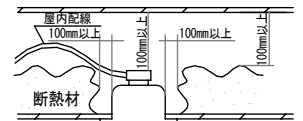
姿図



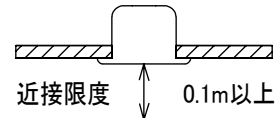
安全に関するご注意

- この器具は、住宅の断熱施工天井にはご使用できません。
- この器具は、一般通常環境の屋内天井埋込専用器具です。一般通常環境以外の所、浴室、サウナ風呂、湿気の多い所、水気の多いところ、傾斜天井、壁面、床面では使用しないでください。落下・感電・火災の原因になります。
- 電源電圧は、定格電圧±6%内でご使用ください。感電・火災の原因になります。
- 断熱施工の天井内に使用する場合は、下記の施工が必要です。誤った施工をしますと、火災の原因になります。屋内配線は、断熱材・防音材の上側にくるようにしてください。断熱材・防音材で、器具本体の放熱穴をふさがないでください。断熱材・防音材・天井材と器具は100mm以上離してください。断熱材・防音材の上部は最低100mm必要です。
- ガス機器等の温度の高くなるものの上に取り付けしないでください。火災の原因になります。
- LEDにはバラストがあり、同一型番であっても商品ごとに発光色、明るさ、点灯時間が異なる場合があります。
- ロックワール等のやわらかい天井には取り付けしないでください。天井材破損・器具落下などの原因となります。
- 凸凹のある天井に取り付けると気密性が損なわれる恐れがありますので、器具との設置面を平らに仕上げてください。

住宅以外の断熱施工天井でご使用の場合の施工方法



- 被照射面とは0.1m以上離してください。過熱による火災の原因となります。



別売電源	品番	調光範囲(%)	必要埋込高(mm)	LED照明器具の固有エネルギー消費効率(lm/W)			消費電力(W)/電気容量(VA)		
				100V	200V	242V	100V	200V	242V
非調光用電源	LZA-92809	-	90	82.0	-	-	10.0/17	-	-
	LZA-92985	-	90	84.5	84.5	84.5	9.7/13	9.7/16	9.7/18
PWM信号制御 調光用電源	LZA-93018	1~100	90	82.0	82.0	82.0	10.0/13	10.0/18	10.0/22
	LZA-93022	0~100	170	82.0	82.0	82.0	10.0/13	10.0/14	10.0/14
位相制御 調光用電源	LZA-92810	1~100	90	82.0	-	-	10.0/18	-	-
無線調光用電源	LA-93379	1~100	185	82.0	82.0	82.0	10.0/12	10.0/13	10.0/14

定格光束 820 lm / LED光源寿命 40000時間

No.	部品名	材質	備考	機能	一般用	特記事項
7				取付場所	屋内 天井埋込専用	1/2照度角 30° 制御レンズ付 可動範囲 首振り角度 35° (片側のみ) 回転角度 350° 電源別売・別置 オプション別売
6	取付金具	ステンレス板		電源接続	コネクタ	
5	レンズ	ポリカーボネート	透明	消費電力	- W 定格電圧 - V	
4	反射板	アルミ	鏡面(デジタルカット)	電気容量	上記一覧を参照	
3	灯具	アルミダイカスト	白塗装	LED 付 交換不可	LED 10.0W 演色性 Ra83 電球色 3000K	スイッチ無し
2	灯具	PPS樹脂	白塗装			
1	枠	アルミダイカスト	白塗装			
No.	部品名	材質	備考	器具重量	約 0.2 kg	谷口 大瀧 ④