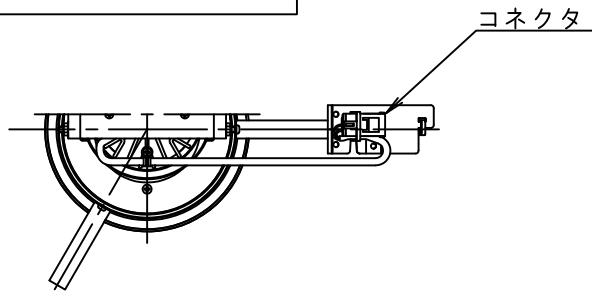
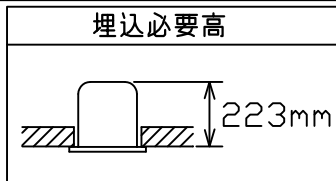
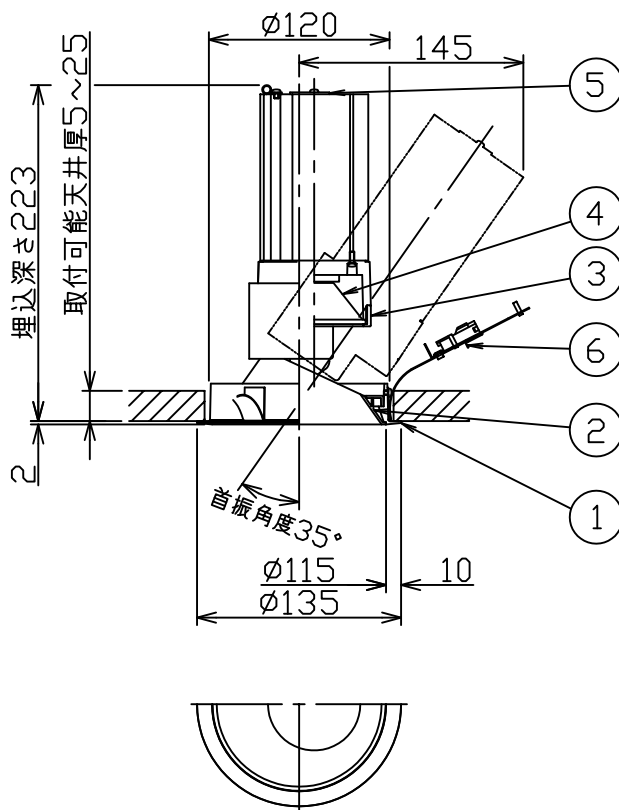
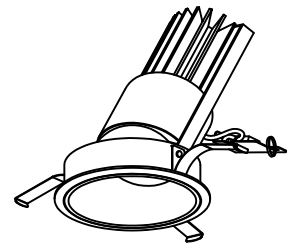


埋込穴寸法

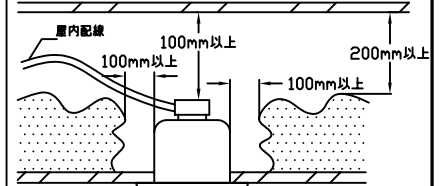


姿図



### 安全に関するご注意

- この器具は、一般家庭の断熱施工天井にはご使用できません。
- この器具は、一般通常環境の屋内天井埋込専用器具です。一般通常環境以外の所、浴室、サウナ風呂、屋外、湿気の多い所、傾斜天井、水気のかかる所、壁面、床面では使用しないでください。落下・感電・火災の原因になります。
- 電源電圧は、定格電圧 $\pm 6\%$ 以内でご使用下さい。感電・火災の原因になります。
- 電源線は器具に触れないように施工してください。誤った施工をしますと火災の原因になります。
- 断熱施工の天井内に使用する場合には、下記の施工が必要です。誤った施工をしますと、火災の原因になります。屋内配線は、断熱材・防音材の上側にくるようにして下さい。断熱材・防音材で、器具本体の放熱穴をふさがないでください。断熱材・防音材・天井材と器具は、100mm以上離してください。断熱材・防音材の上部は最低200mm必要です。住宅以外の断熱施工天井でご使用の場合の施工方法



- 被照斜面とは0.1m以上離してください。過熱による火災の原因となります。
- 近接限度 0.1m以上
- ロックワール等のやわらかい天井には取り付けしないでください。天井材破損・器具落下などの原因となります。
- ガス機器等の温度の高くなるものの上に取り付けしないでください。火災の原因になります。
- LEDにはバツキがあり、同一型番であっても商品ごとに発光色、明るさ、点灯時間が異なる場合があります。

### 適合電源(別売)一覧

タイプ	品番	入力電圧	電気容量	埋込必要高
非調光用電源	LZA-91806	100/200/242V	36/37/38VA	223mm
PWM信号制御調光用電源	LZA-91808	100/200/242V	36/37/38VA	223mm
DALI対応調光用電源	LZA-93009	100/200/242V	36/37/38VA	223mm

	標準出力
定格光束	1550Lm
LED照明器具の固有エネルギー消費効率	44.2Lm/W
LED光源寿命	40000時間

No.	部品名	材質	備考	機能	一般用	特記事項
7				取付場所	屋内天井埋込専用	1/2照度角 25° 可動範囲 首振片側のみ 35° 回転角度 350° 制御レンズ付 電源別売・別置 専用調光器別売
6	取付バネ	ステンレス板		電源接続	コネクタ	
5	アーム	亜鉛鋼板		消費電力	35 W 定格電圧 - V	
4	制御レンズ	ポリカーボネイト	透明	電気容量	適合電源(別売)一覧を参照	
3	灯具	アルミダイカスト	黒塗装	LED付 交換不可	LED35W(標準出力) 演色性 Ra96 Q+ 3000K	スイッチ無し
2	コーン	PBT	アルミ蒸着(鏡面)			
1	枠	アルミダイカスト	白塗装			
No.	部品名	材質	備考	器具重量	約 1.0 kg	鹿毛 曾川 ④