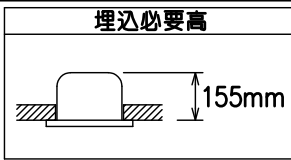
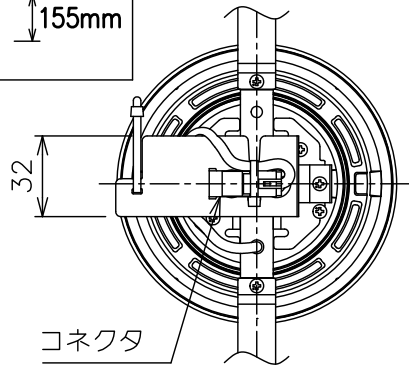


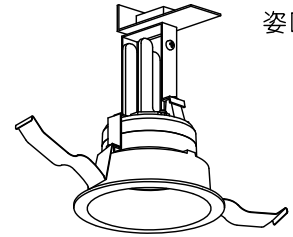
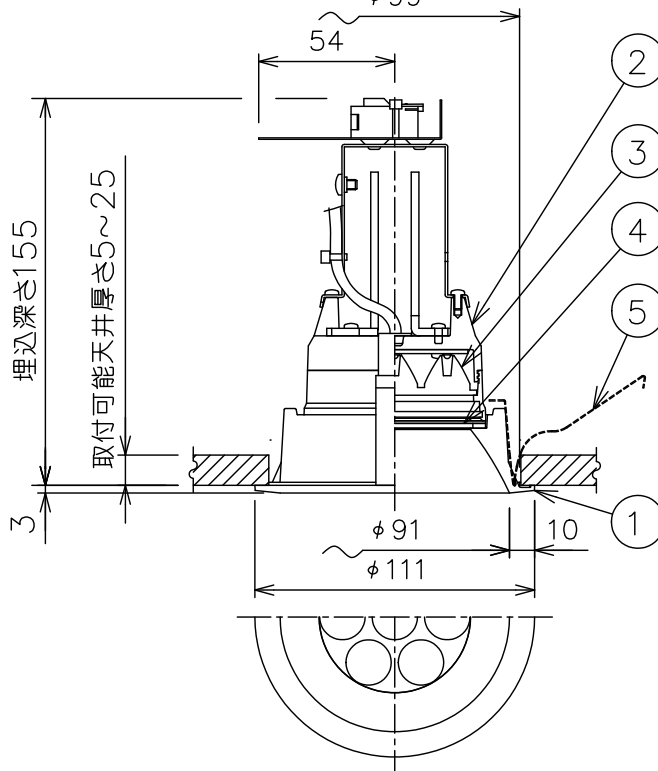
埋込穴寸法



埋込必要高



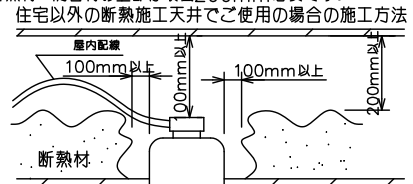
コネクタ



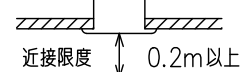
姿図

### 安全に関するご注意

- この器具は、住宅の断熱施工天井にはご使用できません。
- この器具は、一般通常環境の屋外防雨形天井埋込専用器具です。一般通常環境以外の所、湿気の多い所、浴室、サウナ風呂、傾斜天井、壁面、床面では使用しないでください。落下・感電・火災の原因になります。
- 電源電圧は、定格電圧 $\pm 6\%$ 内でご使用下さい。感電・火災の原因になります。
- 断熱施工の天井内に使用する場合には、下記の施工が必要です。誤った施工をしますと、火災の原因になります。屋内配線は、断熱材・防音材の上側にくるようにして下さい。断熱材・防音材で、器具本体の放熱穴をふさがらないでください。断熱材・防音材・天井材と器具は、100mm以上離してください。断熱材・防音材の上部は最低200mm必要です。



- 被照射面とは0.2m以上離してください。過熱による火災の原因となります。



- ロックウール等のやわらかい天井には取り付けしないでください。天井材破損・器具落下などの原因となります。
- 屋外天井施工時（軒下）は雨線内でご使用ください。
- 硫黄成分を含む温泉地など、腐食性ガスが発生する場所でのご使用は避けてください。
- 塩害地域には取り付けしないでください。早期に錆び・腐食等が生じ、落下、感電、火災の原因になります。
- ガス機器等の温度の高くなるものの上に取り付けしないでください。火災の原因になります。
- LEDにはバツキがあり、同一型番であっても商品ごとに発光色、明るさ、点灯時間が異なる場合があります。

### 適合電源（別売）一覧

定格光束	1200Lm
LED照明器具の固有エネルギー消費効率	80.0Lm/W
LED光源寿命	40000時間

タイプ	品番	入力電圧	電気容量	埋込必要高
非調光用電源	LZA-90814E	100/200/242V	19/22/24VA	85mm
PWM制御調光用電源	LZA-90824E	100/200/242V	17/18/18VA	135mm
位相制御調光用電源	LZA-90821E	100V	17VA	120mm

No.	部品名	材質	備考	機能		特記事項
				防雨用	取付場所	
				取付場所	屋外 天井埋込専用	1/2照度角 60° 電源別売・別置 調光器別売
				電源接続	コネクタ	
				消費電力	15 W 定格電圧 - V	
				電気容量	適合電源（別売）一覧を参照	
	5	取付パネ	ステンレス板			スイッチ無し
	4	パネル	アクリル	透明		
	3	レンズ	アクリル	透明		
	2	本体	アルミダイカスト			
	1	枠	アルミダイカスト	白塗装		
				LED付	LED15W 演色性 Ra83 電球色 (2700K)	
				交換不可		
				器具重量	約 0.6 kg	
						鹿毛 狩野 ④