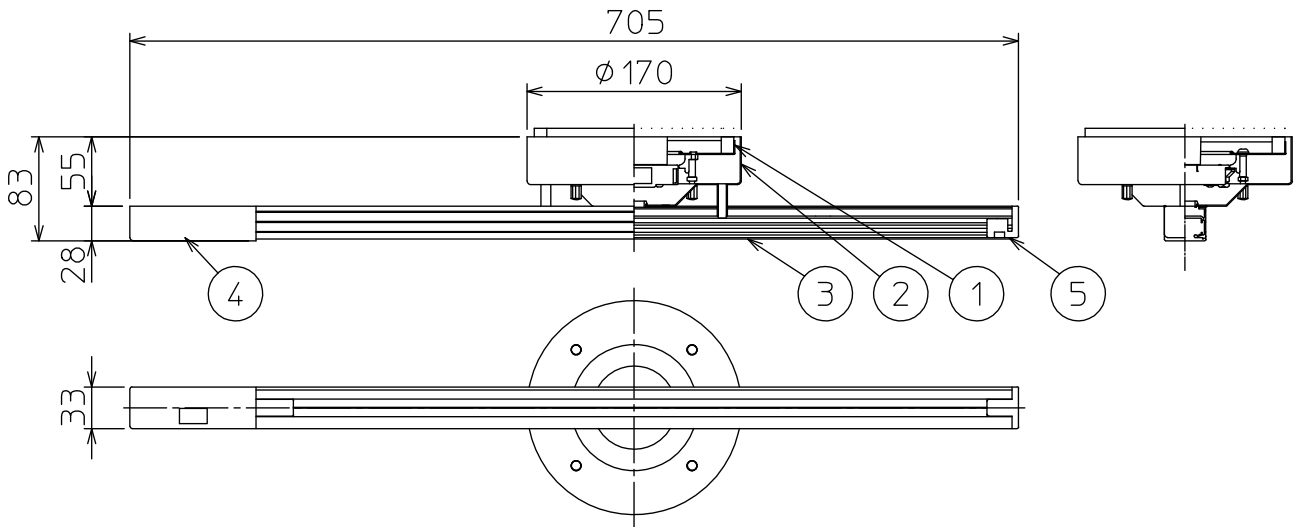
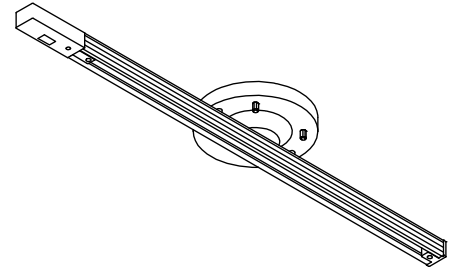


姿図



※取付器具重量に制限がありますのでご注意ください。

フランジ

1.5Kg以下

※制限範囲内の荷重であっても本体のたわみが意匠上気になる場合は、照明器具の取付位置をフランジ側に移動してください。

⚠ 安全に関するご注意

- この器具は、一般通常環境の屋内天井直付専用器具です。一般通常環境以外の所、傾斜天井、屋外、湿気の多い所、水気のかかる所、さん、格子のある天井、壁面、床面では使用しないでください。落下・感電・火災の原因になります。
- 電源電圧は、器具銘板に記載されている電圧±6%内でご使用ください。また、電源周波数は器具銘板に従って正しく使用してください。感電・火災の原因になります。(インバータおよび白熱灯器具は50Hz・60Hz共通です)
- この器具は、クイックフィット方式です。角形(丸形)引掛シーリングまたは引掛埋込ローゼットの引掛穴にクイックフィットアダプターの引掛刃を差し込み、最後まで確実に回してセットしてください。落下・感電・火災の原因になります。
- インバータ器具の近くで、他の高周波方式リモコン器具を使用しないでください。誤動作の原因になります。インバータ器具の近くで、ラジオ(AM)を使用しないでください。雑音の原因になります。

7				機能	一般用	特記事項 クイック取付式 電気容量5A 取付可能器具重量2.5Kgまで
6				取付場所	屋内 天井直付専用	
5	エンドキャップB	ABS樹脂	白塗装	電源接続	引掛シーリング	
4	エンドキャップA	ABS樹脂	白塗装	消費電力	-- W 定格電圧 100 V	
3	本体	アルミ	白塗装	適合ランプ	付・別売	スイッチ無し
2	フランジ	鋼板	白塗装			
1	取付座	亜鉛鋼板	脱脂			
No.	部品名	材質	備考	器具重量	約 1.0 kg	峠田 老田 ①