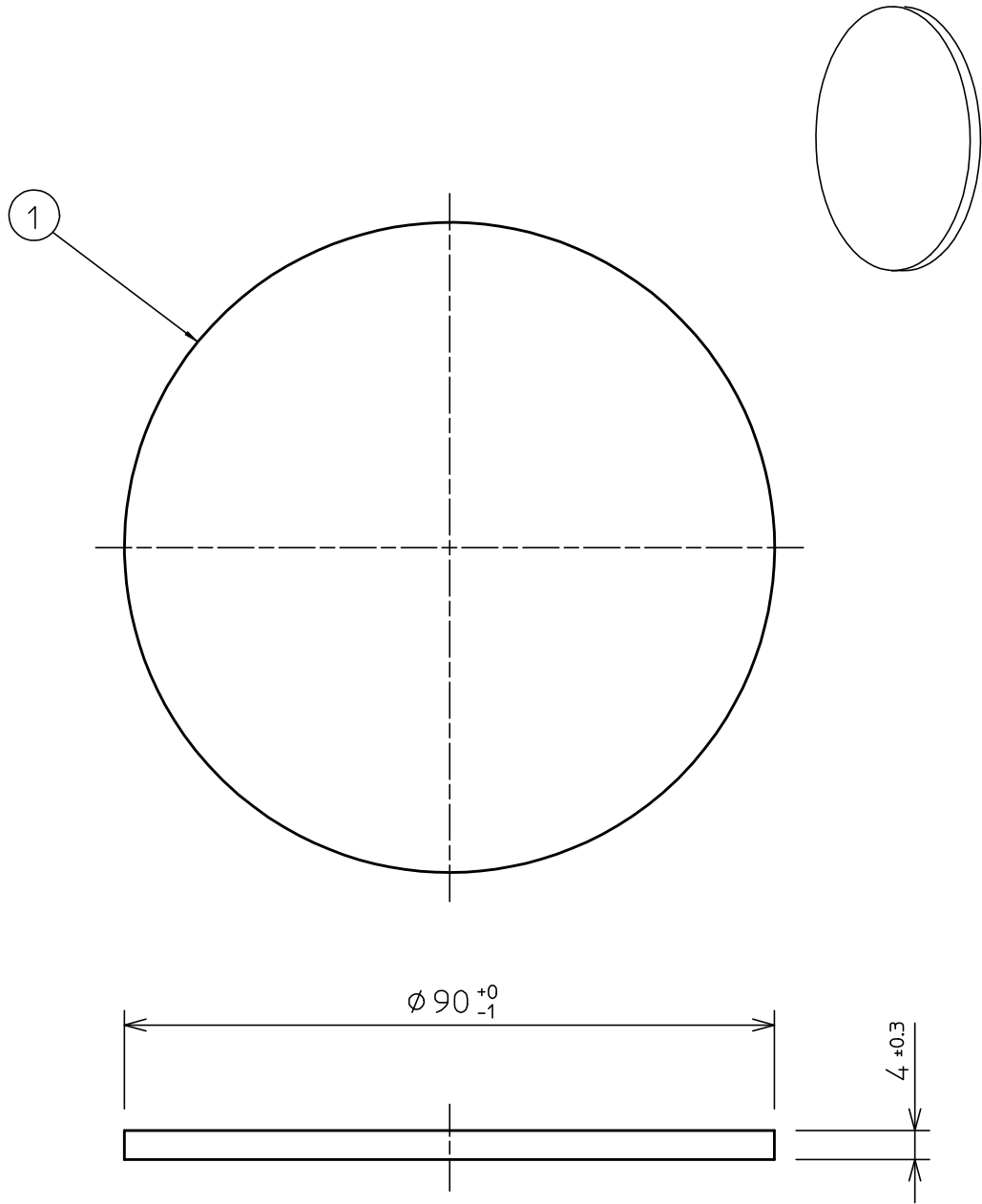


姿図



⚠ 安全に関するご注意
 ○ この器具は、単体では使用できません。
 仕様図または取扱説明書に従って、適正な組合せでご使用ください。
 落下・感電・火災の原因になります。

7				機能	_____	特記事項
6				取付場所	_____	
5				電源接続	_____	
4				消費電力	— W 定格電圧 — V	
3				適合ランプ	/	
2				付・別売		
1	低色温度変換フィルター	強化ガラス	真空蒸着			
No.	部品名	材質	備考	器具重量	約 0.1 kg	鹿毛 曾川 ①