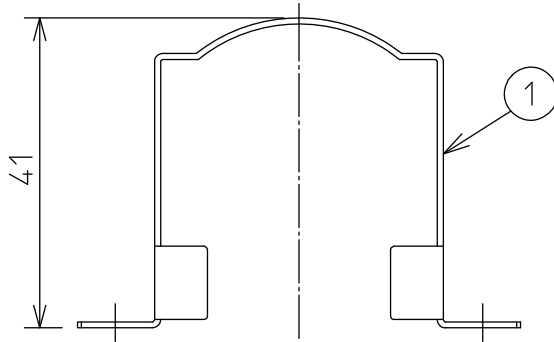
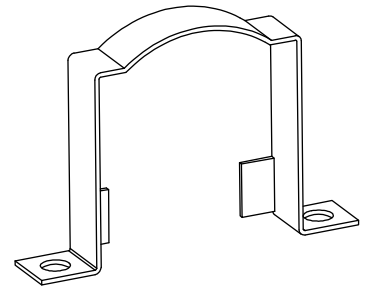
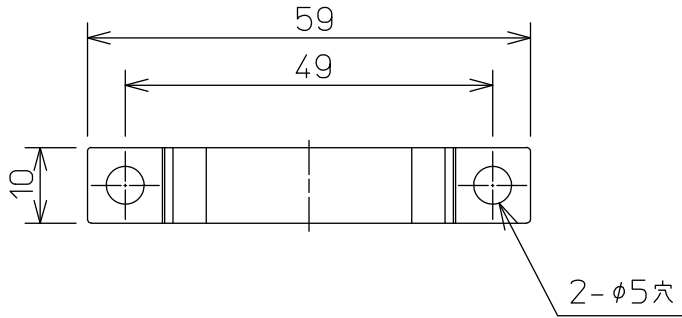
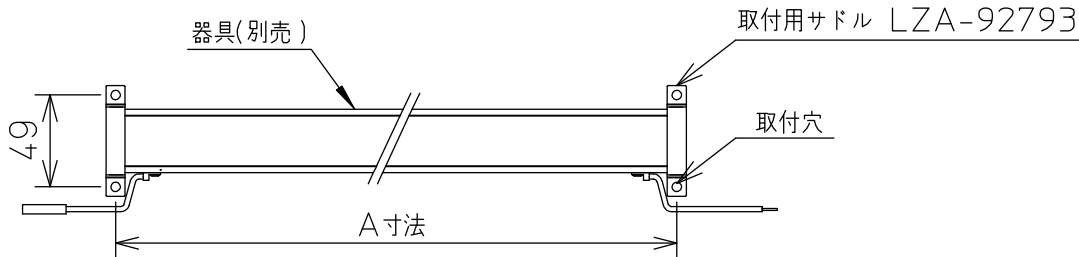


姿図



[取付サドル LZA-92793(別売)使用時]



品番	器具本体長	A寸法	取付金具	ねじ
LZY-92915LT・YT・AT・NT LZY-92920LT・YT・AT・NT	303	297	2個	4本
LZY-92907LT・YT・AT・NT LZY-92911LT・YT・AT・NT	596	590		
LZY-92908LT・YT・AT・NT LZY-92912LT・YT・AT・NT	889	883		
LZY-92909LT・YT・AT・NT LZY-92913LT・YT・AT・NT	1182	1176		
LZY-92910LT・YT・AT・NT LZY-92914LT・YT・AT・NT	1475	1469		

⚠ 安全に関するご注意

- この器具は、単体では使用できません。
適合器具の仕様図または取扱説明書に従って、適正な組み合わせてご使用ください。
取付けが不完全な場合、落下の原因となります。

No.	部品名	材質	備考	機能	補助用	特記事項
7				取付場所	屋内用	2個1組
6				電源接続	—	
5				消費電力	— W 定格電圧 — V	
4				電気容量	— VA	
3						
2						
1	取付用サドル	ステンレス				
	器具重量			約	0.01 kg	谷口 藤山 ③