

品番

DOL-4321YB・DOL-4321YS・DOL-4321YW

このたびは、お買い上げいただき、まことにありがとうございます。

お客様へ

- ご使用前に安全上のご注意と取扱説明をよくお読みのうえ、正しく安全にお使いください。
- 施工には電気工事士の資格が必要です。必ず販売店・工事店にご依頼ください。
- 本説明書は大切に保管してください。

工事店様へ

- 施工前に安全上のご注意と施工説明をよくお読みのうえ、正しく施工してください。

## 安全上のご注意

必ずお守りください。


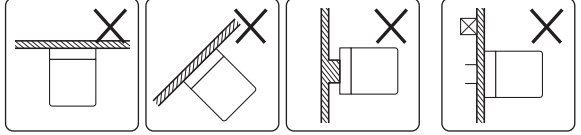

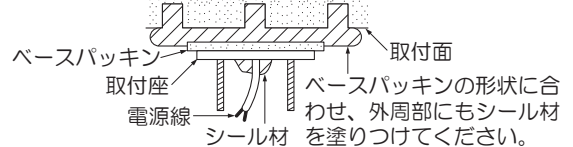




**警告**

この表示は「取扱いを誤った場合、使用者が死亡または重傷を負うことが想定される内容」を示します。


**注意**

この表示は「取扱いを誤った場合、使用者が傷害を負うか物的損害の発生が想定される内容」を示します。

### 警告

 <b>厳守</b>	<p>この器具は壁面取付専用です。指定場所以外には取付けしないでください。火災・落下の原因となります。</p>  <p>天井 傾斜壁面 不安定な場所 パッキンより小さい取付面 補強のない壁面</p>	 <b>禁止</b>	<p>器具に荷重をかけたり、布や紙等の可燃物で覆わないでください。器具の真下にストーブ等の温度の高くなるものを置かないでください。火災・感電・落下の原因となります。</p>
	<p>器具本体表示または本説明書に従って施工してください。施工に不備があると、火災・感電・落下の原因となります。</p>		<p>取付面は、ベースパッキンの大きさ以上の平らな面に仕上げてください。火災・感電の原因となります。</p>  <p>ベースパッキン 取付座 電源線 シール材</p> <p>ベースパッキンの形状に合わせ、外周部にもシール材を塗りつけてください。</p>
 <b>厳守</b>	<p>この器具は防雨形器具です。湿気が多い場所や浴室・サウナでは使用しないでください。火災・感電の原因となります。</p>	 <b>分解禁止</b>	<p>器具の改造、部品の変更は行わないでください。火災・感電・落下等の原因となります。</p>
	<p>この器具は耐塩仕様ではありません。塩害地域には取付けしないでください。早期に錆・腐食等が生じ、火災・感電・落下の原因となります。</p>		<p>調光器との併用はできません。火災の原因となります。調光機能が付いた壁スイッチの場合は、一般の入切用スイッチに交換が必要です。</p>
 <b>アース工事</b>	<p>アース工事は、電気設備の技術基準に従って確実に行ってください。アースが不完全な場合は、感電の原因となります。</p>	 <b>厳守</b>	<p>煙・臭い等の異常を感じたら、すぐに電源を切ってください。火災・感電の原因となります。異常がおさまったことを確認したのち、工事店、お買い上げの販売店、または弊社「CSセンター」にご相談ください。</p>

### 注意

 <b>厳守</b>	<p>電気工事が必要な場合は、電気設備の技術基準に従って有資格者が行ってください。一般の方の工事は法律で禁止されています。</p>
	<p>●照明器具には寿命があります。 設置して8～10年経つと、外観に異常がなくても内部の劣化が進行しています。点検・交換してください。 ※使用条件は周囲温度30℃、1日10時間点灯、年間3000時間点灯。 周囲温度が高い場合、点灯時間が長い場合は、寿命が短くなります。</p> <p>●3年に1回は、工事店等の専門家による点検をお受けください。 点検せずに長時間使い続けると、まれに、発煙、発火、感電等に至るおそれがあります。</p>

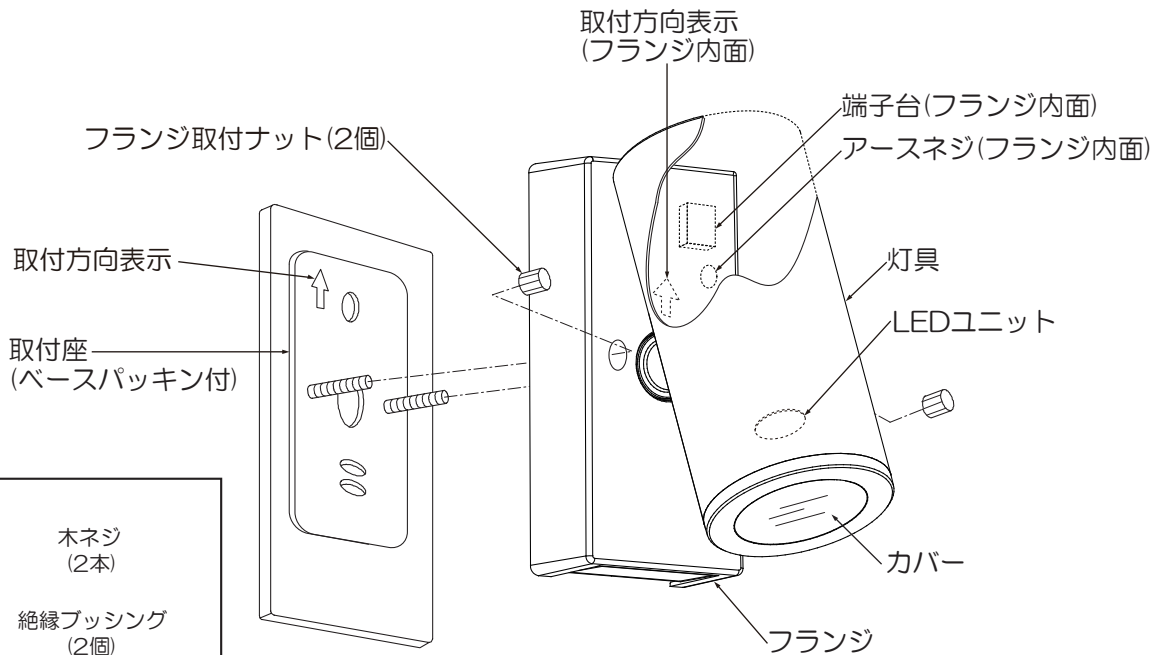
## 仕様

- 屋外専用(防雨形)
- 壁面取付専用
- 木ネジ取付方式
- 異常温度防止機能付
- 調光不可
- LEDユニットは交換不可

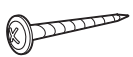
品番	<b>DOL-4321YB・DOL-4321YS・DOL-4321YW</b>
配光	1/2照度角 19°
定格電圧	交流 100V
周波数	50/60Hz兼用
消費電力	4.6W
入力電流	0.08A
LEDユニット	演色性 Ra83 電球色(2700K)
	LED光源寿命：40,000時間
器具重量	約1.4kg
電源接続	端子台

## 各部の名称

※下図は、簡略した図です。



### 付属部品



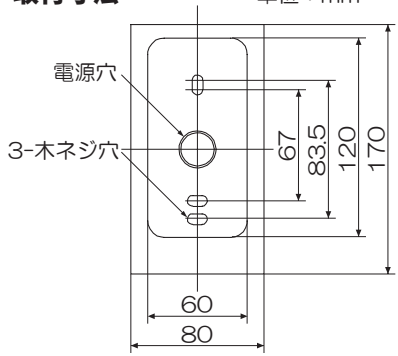
木ネジ  
(2本)



絶縁フッシング  
(2個)

### 取付寸法

単位：mm



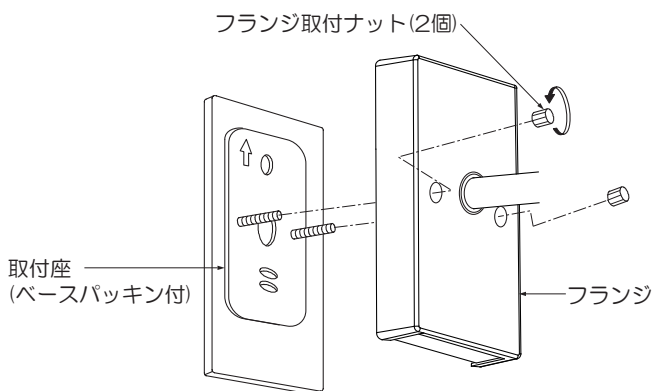
# 施工説明

## ① 取り付け前の注意事項について

- ベースパッキンが密着する平らな面に取付けてください。
- 凹凸のある取付面の場合は、シール材でベースパッキンより大きめの平らな面に仕上げてください。
- メタルラス張り、ワイヤラス張りまたは金属板張りの壁に器具を取付ける場合は、取付面と器具の金属部とを電氣的に絶縁する必要があるため、別売の絶縁台を使用してください。

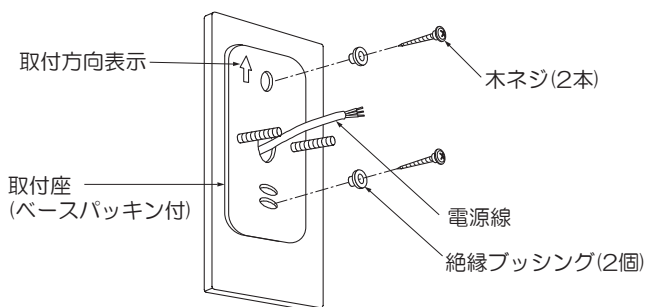
## ② 取付座を取外す

- フランジ取付ナット(2個)を取外し、フランジから取付座(ベースパッキン付)を取外してください。



## ③ 取付座を取付ける

- 取付面が充分乾燥してから器具を取付けてください。乾燥が不充分だと器具のメッキ部や塗装部が侵されたり、絶縁不良の原因となります。
- 取付座(ベースパッキン付)の電源穴に電源線を通し、取付座の取付方向表示に従い、絶縁ブッシング(2個)、木ネジ(2本)で壁面の補強材のある位置に取付けてください。



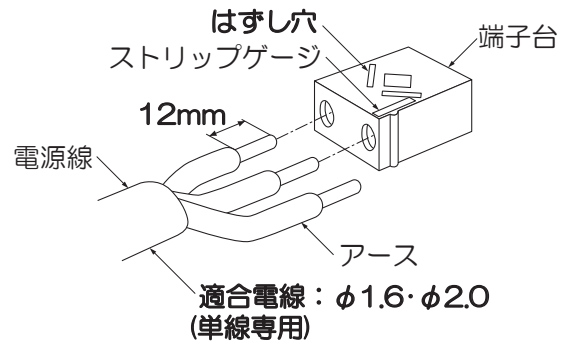
### ⚠ 警告

取付部、補強材へのねじ込み寸法が、20mm以下の場合、落下の原因となります。

既に使用されたネジ穴の再利用はしないでください。落下の原因となります。

## ④ 電源線を接続する(作業前、必ず電源を切る)

- 電源線を端子台に適切、確実に差し込んでください。



- アースネジを使用し、必ずD種(第三種)接地工事を行ってください。

### ⚠ 警告

適合電線を使用し、確実に接続してください。接続が不完全な場合、火災の原因となります。

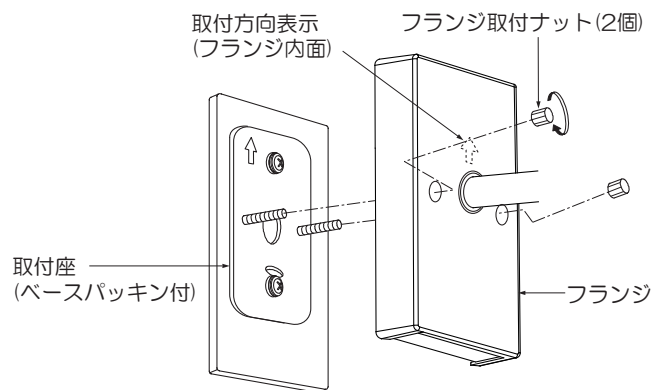
定格以外の電圧では使用しないでください。火災・感電の原因となります。

### <電源線を取外す場合>

- マイナスドライバー等をはずし穴に差し込み、電源線を引き抜いてください。

## ⑤ フランジを取付ける

- フランジ内面の取付方向表示に従い、フランジを取付座にセットし、フランジ取付ナット(2個)で確実に締め付け固定してください。



### ⚠ 警告

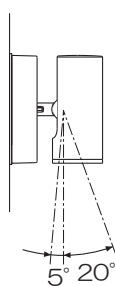
取付けが不完全な場合、防水機能が損なわれ、落下・絶縁不良・漏電の原因となります。

## 施工説明

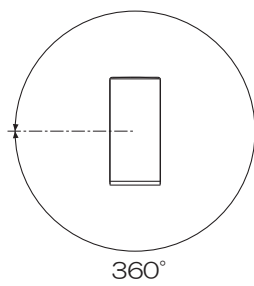
### ⑥ 灯具の角度調整

#### ●灯具可動範囲

首振角度



回転角度



#### ⚠ 警告

無理な力を加え、灯具の可動範囲を超えて動かさないでください。火災・感電・落下の原因となります。

#### ⚠ 注意

点灯中や消灯直後はLEDが高温になっていますので、さわらないでください。やけどの原因となります。

他の器具を照射しないでください。照射の際の熱により、焼損・故障の原因となります。

## 取扱説明

## お客様へ

●ご使用前に安全上のご注意と取扱説明をよくお読みのうえ、正しく安全にお使いください。

## ご使用に関して

### 〔周囲の影響〕

器具の近くで使用すると以下の現象がまれにあります。

- ラジオやテレビ等の音響・映像機器への雑音。
- リモコン機器(シャッター等)のリモコンが動作しにくくなる。
- トランシーバやラジコンのコントローラ等の無線機により器具が点滅する。

※異常を感じた場合は、販売店、工事店、または弊社「CSセンター」までお申し出ください。

### 〔ご注意〕

- 器具に殺虫剤等をかけないでください。変質・変色の原因となります。

#### ⚠ 警告

LEDを直視するのはおやめください。目に悪影響を及ぼすおそれがあります。

## 保証について

1. 保証について  
この商品の保証期間は3年です。但し、消耗品は除きます。詳細は弊社カタログをご参照ください。  
※保証期間の例外  
24時間連続使用など、1日20時間以上の長時間使用の場合は、上記の半分の期間とします。
2. 保証書について  
保証書が必要な場合は、下記「CSセンター」までお申し出ください。
3. 補修用性能部品の保有期間  
弊社は照明器具の補修用性能部品を、製造打ち切り後最低6年間保有しています。補修用性能部品(同等の機能を有する代替品含む)とは、その製品の機能を維持するために必要な部品です。

## 点検とお手入れ方法

1. 明るく安全に使用するために6カ月に1回程度、点検および清掃を行うことをおすすめします。

### (1)点検項目

- ・LEDが切れていませんか。
- ・正常に点灯しますか。
- ・壁面との取付部、各部品の合わせ目に異常なガタツキ、ゆるみはありませんか。
- ・可動部は異常なく動作しますか。
- ・異常な臭い、音、発熱はありませんか。
- ・カバー(セード)等にひび、割れ、変形等が発生していませんか。

### (2)清掃(安全のため、電源を切ってから行ってください。)

#### 器具のお手入れは柔らかい布で軽く拭いてください。

- ・汚れがひどい場合は、薄めた中性洗剤を含ませた布をよく絞って拭き、洗剤が残らないように水を含ませた布で2度拭きした後、乾いた柔らかい布で仕上げてください。
- ・シンナー、ベンジン等の揮発性のものは使用しないでください。

### 2. 異常時の処置

異常を感じた場合は、速やかに電源を切って、販売店、工事店、または弊社「CSセンター」までお申し出ください。(部品等の取り替えは勝手にしないでください。)

## 商品についてのご相談は

CSセンター (0570) 003-937 (ナビダイヤル 全国共通) へご連絡ください。

受付時間(月~金曜) 9:00~17:00 土・日・祝日、夏季、年末年始休業日は受付していません。