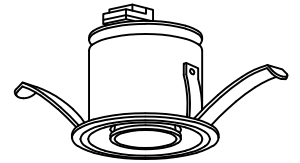
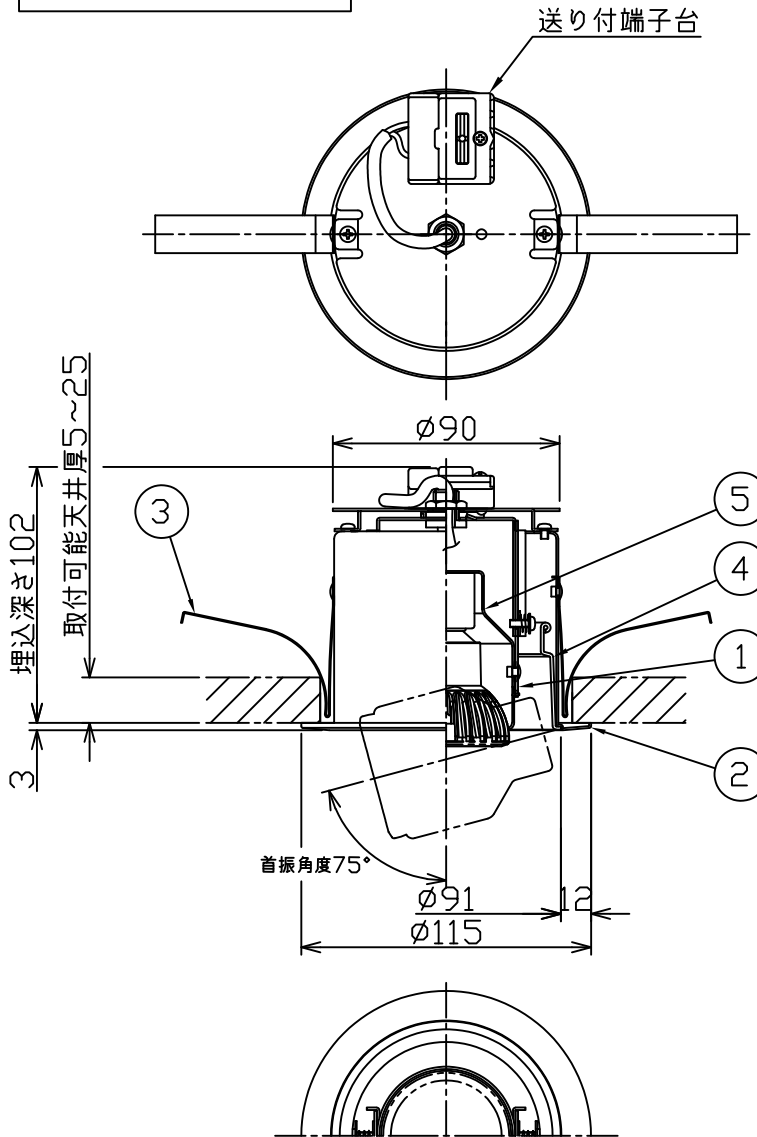
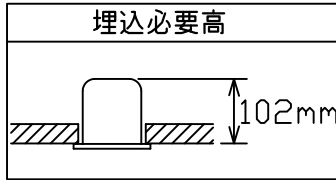


埋込穴寸法



安全に関するご注意

- この器具は、一般家庭の断热施工天井にはご使用できません。
- この器具は、一般通常環境の屋内天井埋込専用器具です。一般通常環境以外の所、浴室、サウナ風呂、屋外、湿気が多い所、傾斜天井、水気のかかる所、壁面、床面では使用しないでください。落下・感電・火災の原因になります。
- 電源電圧は、定格電圧 $\pm 6\%$ 内でご使用下さい。感電・火災の原因になります。
- 電源線は器具に触れないように施工してください。誤った施工をしますと火災の原因になります。
- 断热施工の天井内に使用するには、下記の施工が必要です。誤った施工をしますと、火災の原因になります。屋内配線は、断热材・防音材の上側にくるようにして下さい。断热材・防音材で、器具本体の放熱穴をふさがないでください。断热材・防音材・天井材と器具は、100mm以上離してください。断热材・防音材の上部は最低200mm必要です。

住宅以外の断热施工天井でご使用の場合の施工方法

- 被照射面とは0.1m以上離してください。過熱による火災の原因となります。

- ロックワール等のやわらかい天井には取り付けしないでください。天井材破損・器具落下などの原因となります。
- ガス機器等の温度の高くなるものの上に取り付けしないでください。火災の原因となります。
- LEDにはパツキがあり、同一型番であっても商品ごとに発光色、明るさ、点灯時間が異なる場合があります。

				機能	一般用	特記事項	
7				取付場所	屋内天井埋込専用		可動範囲 回転角度 360° 上下可動範囲35mm DECO-SLite 調光可能(5-100%) 専用調光器別売
6				電源接続	送り付端子台		
5	灯具	鋼板	黒塗装	消費電力	— W	定格電圧	100 V
4	コーン	アルミ板	黒塗装	電気容量	5VA(兼)、7VA(兼)、8VA(DECO-S50C), 5VA(DECO-S35C)		
3	取付バネ	ステンレス板		適合ランプ 付・ 別売	DECO-SLite 4.3W×1灯 E11		
2	枠	鋼板	黒塗装		DECO-S50C 5.7W×1灯 E11		
1	アーム	鋼板	黒塗装		DECO-S35C 4.3W×1灯 E11		
No. 部品名 材質 備考				器具重量	約	0.4 kg	スイッチ無し
							鹿毛 谷口 ⑤