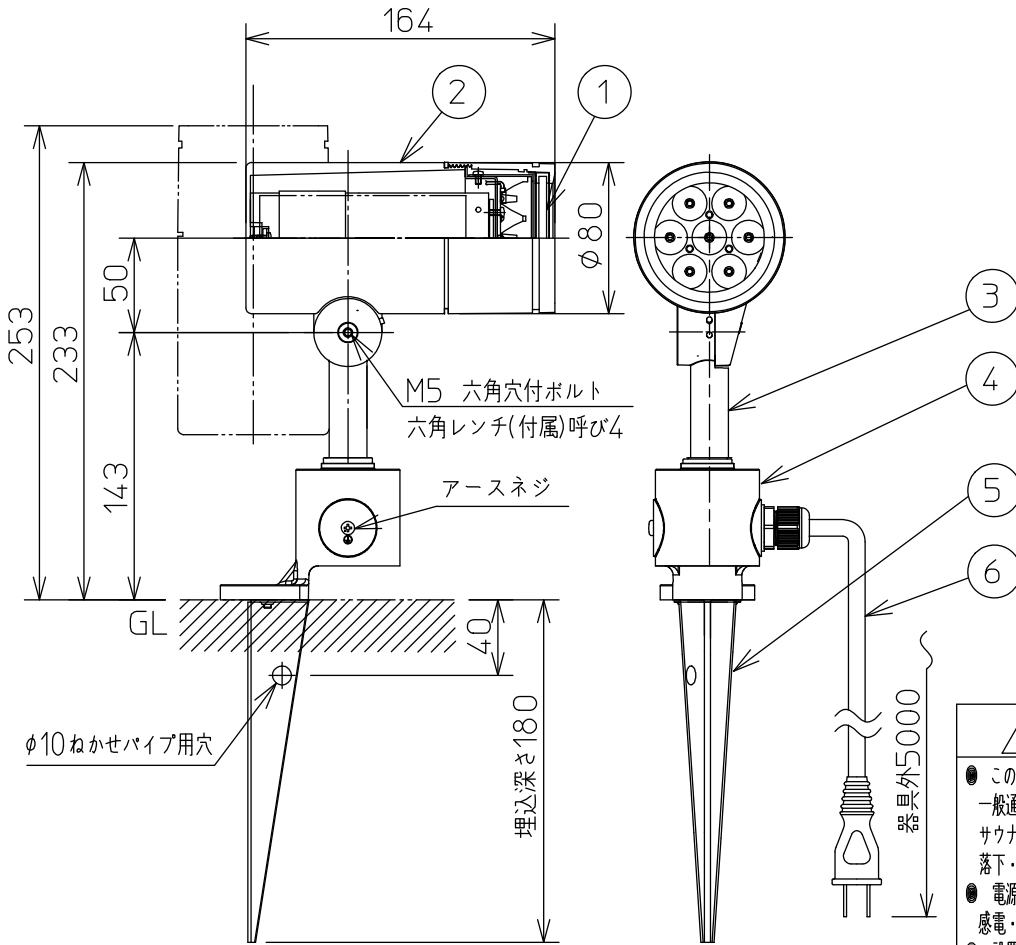


姿図



安全に関するご注意

- この器具は、一般通常環境の屋外防雨形地面固定専用器具です。一般通常環境以外の所、天井、傾斜天井、壁面、浴室、サウナ風呂、湿気の多い所では使用しないでください。落下・感電・火災の原因になります。
- 電源電圧は、定格電圧±6%内でご使用ください。感電・火災の原因になります。
- 設置の際は電源配管工事、排水処理工事、第三種接地工事をJIS C 3653(電力用ケーブルの地中埋設の施工法)に基づいて行ってください。感電・火災の原因になります。
- 照射部分が枝や葉などで覆われないようにご注意ください。樹木の立枯れや器具焼損の原因になります。また、樹木の成長や枯れ葉の堆積も考慮してください。感電・火災の原因になります。

| | |
|---------------------|----------|
| 定格光束 | 1110Lm |
| LED照明器具の固有エネルギー消費効率 | 74.0Lm/W |
| LED光源寿命 | 40000時間 |

| No. | 部品名 | 材質 | 備考 | 機能 | 防雨用 | 特記事項 |
|-----|------------|------------------|----------|--------------|-----------------------------------|--|
| | | | | 取付場所 | 屋外 地中差込専用 | 1/2照度角 60° 制御レンズ付 キャプタイヤケーブル5m付 差込プラグ付 調光器併用不可 注) アース線は付属しておりません。別途ご用意ください。スパイクが最後まで差し込めない場所、コンクリートで固める場所では使用しないでください スイッチ無し |
| 6 | キャプタイヤケーブル | H-HVCT 2芯x0.75sq | 外形寸法φ8.8 | 電源接続 | 差込プラグ | |
| 5 | スパイク | ステンレス | 黒塗装 | 消費電力 | 15 W 定格電圧 100 V | |
| 4 | 本体 | アルミダイカスト | 黒サテン塗装 | 電気容量 | 18 VA | |
| 3 | アーム | アルミダイカスト | 黒サテン塗装 | LED付 交換不可 | LED15W 演色性 Ra83 電球色 (2700K) | |
| 2 | 灯具 | アルミダイカスト | 黒サテン塗装 | | | |
| 1 | 前面ガラス | 強化ガラス | 透明 | 器具重量 | 約 1.9 kg | |
| | | | | No. | | 松原 坂本 ⑪ |