

品番

LZW-92186YSE・LZW-92186YBE・LZW-92186WSE・LZW-92186WBE

このたびは、お買い上げいただき、まことにありがとうございます。

お客様へ

- ご使用前に安全上のご注意と取扱説明をよくお読みのうえ、正しく安全にお使いください。
- 施工には電気工事士の資格が必要です。必ず販売店・工事店にご依頼ください。
- 本説明書は大切に保管してください。

工事店様へ

- 施工前に安全上のご注意と施工説明をよくお読みのうえ、正しく施工してください。

安全上のご注意

必ずお守りください。






警告

この表示は「取扱いを誤った場合、使用者が死亡または重傷を負うことが想定される内容」を示します。


注意

この表示は「取扱いを誤った場合、使用者が傷害を負うか物的損害の発生が想定される内容」を示します。

警告

 厳守	<p>この器具は天井壁面床面取付兼用です。指定場所以外には取付けしないでください。火災・落下の原因となります。</p>  <p>不安定な場所 パッキンより小さい取付面</p> <p>補強のない 取付面</p>	 禁止	<p>器具に荷重をかけたり、布や紙等の可燃物で覆わないでください。器具の真下にストーブ等の温度の高くなるものを置かないでください。火災・感電・落下の原因となります。</p>
	<p>器具本体表示または本説明書に従って施工してください。施工に不備があると、火災・感電・落下の原因となります。</p> <p>この器具は防雨形器具です。湿気が多い場所や浴室・サウナでは使用しないでください。火災・感電の原因となります。</p>	 分解禁止	<p>器具の改造、部品の変更は行わないでください。火災・感電・落下等の原因となります。</p>
 アース工事	<p>この器具は耐塩仕様ではありません。塩害地域には取付けしないでください。早期に錆・腐食等が生じ、火災・感電・落下の原因となります。</p> <p>アース工事は、電気設備の技術基準に従って確実に行ってください。アースが不完全な場合は、感電の原因となります。</p>	 厳守	<p>調光器との併用はできません。火災の原因となります。調光機能が付いた壁スイッチの場合は、一般の入切用スイッチに交換が必要です。</p> <p>煙・臭い等の異常を感じたら、すぐに電源を切ってください。火災・感電の原因となります。異常がおさまったことを確認したのち、工事店、お買い上げの販売店、または弊社「CSセンター」にご相談ください。</p>

注意

 厳守	<p>電気工事が必要な場合は、電気設備の技術基準に従って有資格者が行ってください。一般の方の工事は法律で禁止されています。</p> <p>●照明器具には寿命があります。設置して8~10年経つと、外観に異常がなくても内部の劣化が進行しています。点検・交換してください。 ※使用条件は周囲温度30℃、1日10時間点灯、年間3000時間点灯。 周囲温度が高い場合、点灯時間が長い場合は、寿命が短くなります。</p> <p>●3年に1回は、工事店等の専門家による点検をお受けください。 点検せずに長時間使い続けると、まれに、発煙、発火、感電等に至るおそれがあります。</p>
---	---

- 施工前に施工説明をよくお読みのうえ、正しく施工してください。
- 本説明書は必ずお客様にお渡しください。

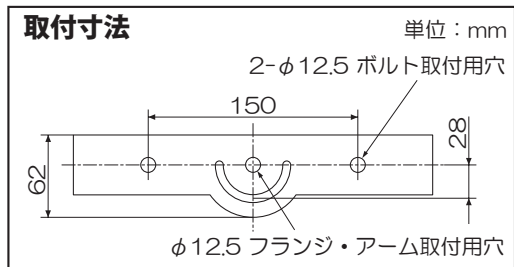
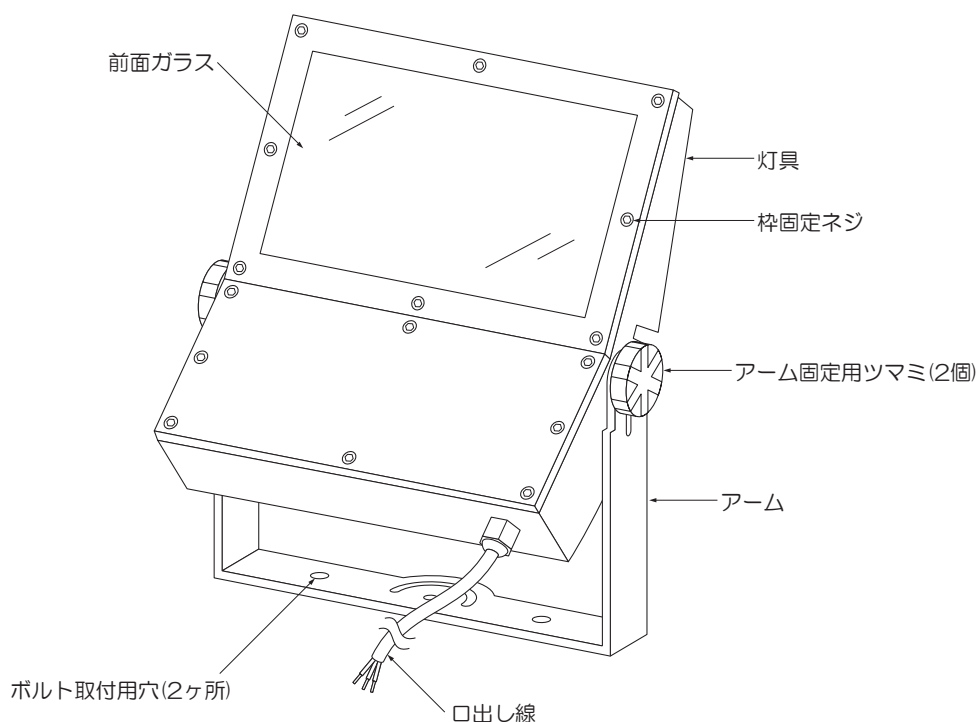
仕様

- 屋外・天井壁面床面取付兼用(防雨形)
- LEDユニットは交換不可
- ボルト(2本)取付専用
- 別売のオプション(フランジ・壁付用アーム)使用可能
- 調光不可

品番	LZW-92186YSE	LZW-92186YBE	LZW-92186WSE	LZW-92186WBE
配光	1/2照度角 60°			
定格電圧	交流 100/200V兼用			
周波数	50/60Hz兼用			
消費電力	73W(100V時)/72W(200V時)			
入力電流	0.74A(100V時)/0.38A(200V時)			
LEDユニット	演色性 Ra80 電球色(3000K) (2灯)		演色性 Ra80 昼白色(5000K) (2灯)	
	LEDモジュール寿命(h) : 40,000			
器具重量	約4.1kg			
電源接続	口出し線			

各部の名称

※下図は、簡略した図です。



⚠ 警告

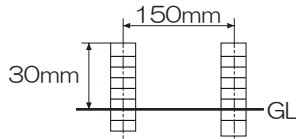
この器具は防雨形器具です。湿気が多い場所や浴室・サウナで使用しないでください。火災・感電の原因となります。

① 取り付け前の注意事項について

- 取付ボルト(2本)を取付け場所に埋込んでください。
- 取付ボルトの出しろは30mmにしてください。
- 取付ボルトは器具には付属していません。M10または3分ボルトを別途ご用意ください。

取付ボルトの条件

- 高さは30mmにしてください。

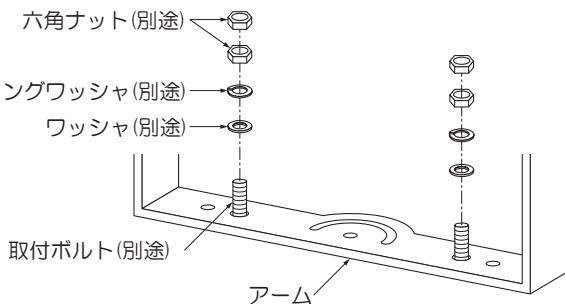


⚠ 警告

取付場所には十分な強度設計を行ってください。強度が不十分な場合、落下の原因となります。

② アームを取付ける

- 取付面が充分乾燥してから器具を取付けてください。取付面の乾燥が不十分ですと器具のメッキ部や塗装部が侵されたり、絶縁不良の原因となります。
- アームの取付ボルト穴(2ヶ所)に取付ボルト(2本)通し、六角ナット(4個)とスプリングワッシャ(2個)とワッシャ(2枚)で取付けてください。
- 六角ナット、スプリングワッシャ、ワッシャは器具には付属していません。別途ご用意ください。

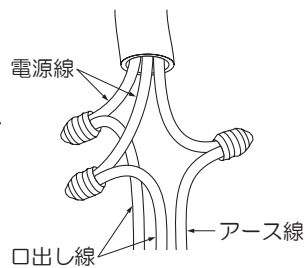


⚠ 警告

取付けが不完全な場合、落下の原因となります。

③ 電源を接続する

- 必ず電源を切ってから作業してください。
- 電源線と口出し線を結線してください。この際、必ず絶縁・防水処理を行ってください。
- アース線を使用して、必ずD種(第三種)接地工事を行ってください。



⚠ 警告

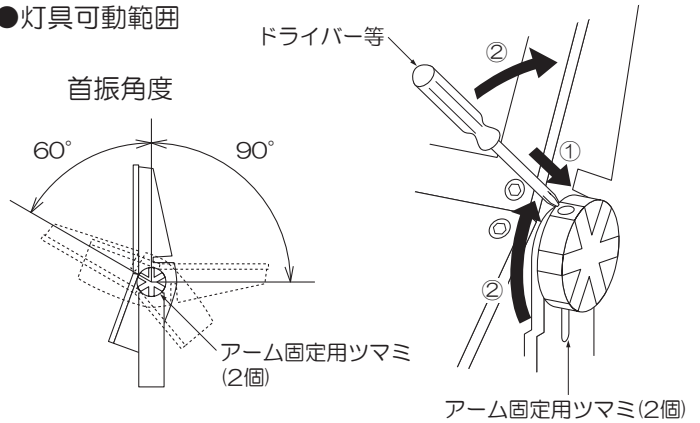
結線後、絶縁・防水処理を確実に行ってください。処理が不完全な場合、火災・感電・絶縁不良・漏電の原因となります。

定格以外の電圧では使用しないでください。火災・感電の原因となります。

④ 灯具の角度調整

- アーム固定用ツマミ(2個)をゆるめて灯具を任意の位置まで可動させ、アーム固定用ツマミ(2個)を締め込み灯具を固定してください。
- 固定する際は、アーム固定用ツマミ(2個)の横穴にドライバー等を差し込みアーム固定用ツマミ(2個)を確実に締め込んでください。

- 灯具可動範囲



⚠ 警告

灯具を同じ方向に回転しつづれたり、無理な力を加えないでください。火災・感電・落下の原因となります。

⚠ 注意

点灯中や消灯直後はLEDが高温になっていますので、さわらないでください。やけどの原因となります。

⑤ オプション(別売)を取付ける

※オプションを使用する場合

- フランジまたは壁付用アームを使用する場合は、フランジまたは壁付用アームに付属されている取扱説明書をご覧ください。

⚠ 警告

取付けが不完全な場合、落下の原因となります。

ご使用に関して

〔周囲の影響〕

器具の近くで使用すると以下の現象がまれにあります。

- ラジオやテレビ等の音響・映像機器への雑音。
 - リモコン機器(シャッター等)のリモコンが動作しにくくなる。
 - トランシーバやラジオコンのコントローラ等の無線機により器具が点滅する。
- ※異常を感じた場合は、販売店、工事店、または弊社「CSセンター」までお申し出ください。

〔ご注意〕

- 器具に殺虫剤等をかけないでください。変質・変色の原因となります。

⚠ 警告

LEDを直視するのはおやめください。目に悪影響を及ぼすおそれがあります。

保証について

- 保証について
この商品の保証期間は3年です。但し、消耗品は除きます。詳細は弊社カタログをご参照ください。
※保証期間の例外
24時間連続使用など、1日20時間以上の長時間使用の場合は、上記の半分の期間とします。
- 保証書について
保証書が必要な場合は、下記「CSセンター」までお申し出ください。
- 補修用性能部品の保有期間
弊社は照明器具の補修用性能部品を、製造打ち切り後最低6年間保有しています。補修用性能部品(同等の機能を有する代替品含む)とは、その製品の機能を維持するために必要な部品です。

点検とお手入れ方法

1. 明るく安全に使用するために6カ月に1回程度、点検および清掃を行うことをおすすめします。

(1)点検項目

- ・LEDが切れていませんか。
- ・正常に点灯しますか。
- ・壁面との取付部、各部品の合わせ目に異常なガタツキ、ゆるみはありませんか。
- ・異常な臭い、音、発熱はありませんか。
- ・カバー(セード)等にひび、割れ、変形等が発生していませんか。

(2)清掃(安全のため、電源を切ってから行ってください。) 器具のお手入れは柔らかい布で軽く拭いてください。

- ・汚れがひどい場合は、薄めた中性洗剤を含ませた布をよく絞って拭き、洗剤が残らないように水を含ませた布で2度拭きした後、乾いた柔らかい布で仕上げてください。
- ・シンナー、ベンジン等の揮発性のものは使用しないでください。

2. 異常時の処置

異常を感じた場合は、速やかに電源を切って、販売店、工事店、または弊社「CSセンター」までお申し出ください。(部品等の取り替えは勝手にしないでください。)

商品についてのご相談は

CSセンター(0570) 003-937(ナビダイヤル 全国共通)へご連絡ください。

受付時間(月～金曜)9:00～17:00 土・日・祝日、夏季、年末年始休業日は受付していません。