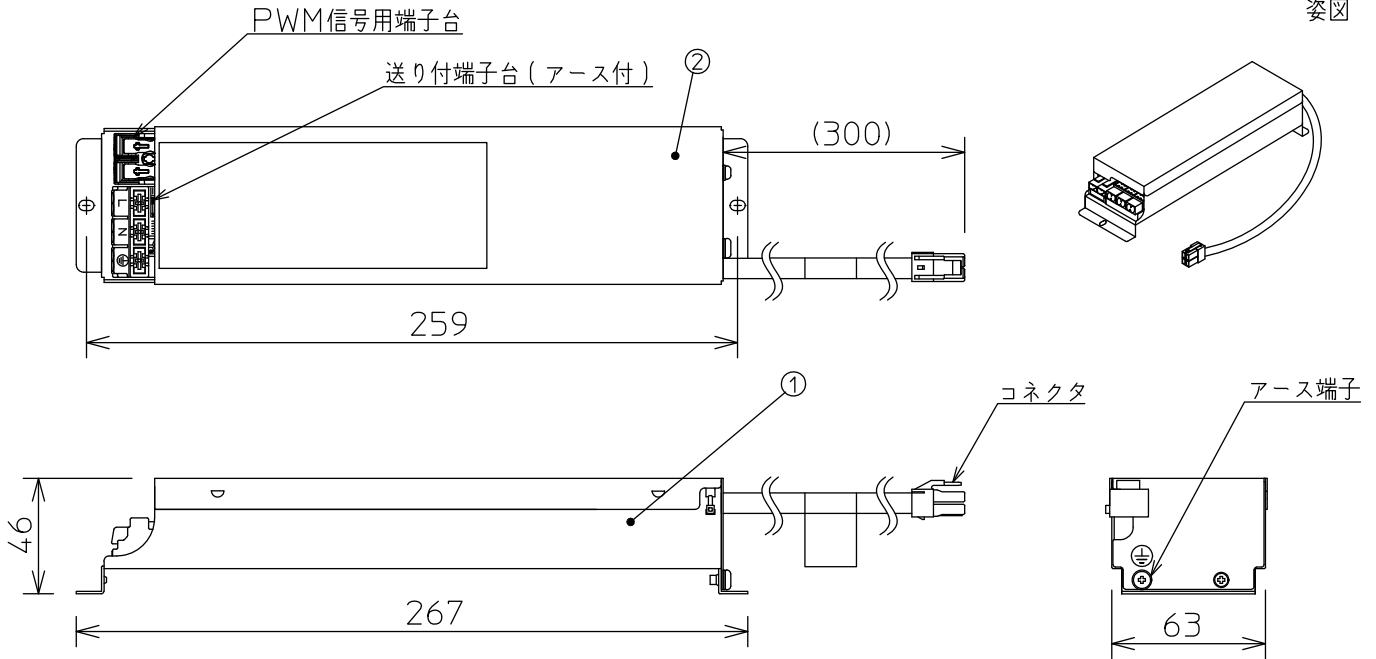
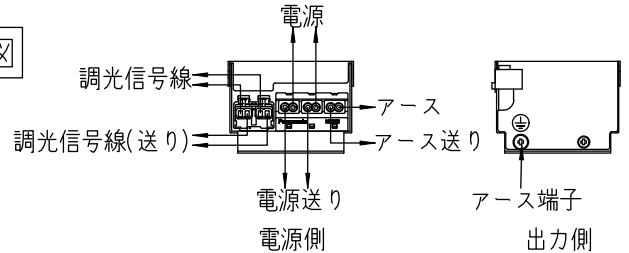


姿図



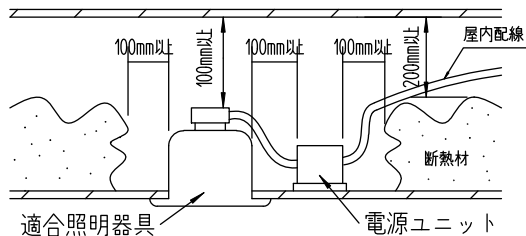
結線図



- ※ 通電した状態でコネクタの着脱をしないでください。不点の原因になります。
- ※ 適合するLED照明と電源ユニットを組合わせてご使用ください。
- ※ 適合するLED照明器具と電源ユニット以外は、コネクタを接続しても点灯しません。

安全に関するご注意

- 電気設備技術基準に従って工事し、必要に応じてD種(第三種)接地工事も行ってください。
- この器具は、屋内用LED電源ユニットです。一般通常環境以外の所、傾斜天井、屋外、湿気の多い所、水気のかかる所では使用しないでください。落下・感電・火災の原因になります。
- 電源電圧は、器具銘板に記載されている電圧±6%内でご使用下さい。感電・火災・火災の原因になります。
- 断熱施工の天井内に使用する場合には、下記の施工が必要です。誤った施工をしますと、火災の原因になります。
屋内配線は、断熱材・防音材の上側にくるようにして下さい。
断熱材・防音材で、器具本体の放熱穴をふさがないでください。
断熱材・防音材・天井材と器具は、100mm以上離してください。
断熱材・防音材の上部は最低200mm必要です。



※ 適合器具によって、消費電力、電気容量が異なります。
詳細については、適合器具の仕様図をご参照ください。

| | | | |
|--------------------|-----------------|--|--|
| 入力電圧 | 100-242V | | |
| 周波数 | 50/60Hz | | |
| 定格二次電圧 (二次電圧範囲) | 37V (26-46V) | | |
| 二次電流 | 1.2A | | |
| 力率 | 高力率 | | |

| | | | |
|-------|-------|------|------|
| 埋込穴径 | φ100 | φ125 | φ150 |
| 埋込必要高 | 120mm | 95mm | 80mm |

| No. | 部品名 | 材質 | 備考 | 機能 | 一般用 | 特記事項 |
|-----|-----|------|--------|--------|--------------|---|
| 7 | | | | 取付場所 | 屋内用 | PWM信号制御調光 調光可能(1%~100%) 当社指定のPWM信号制御調光器をご使用ください。 最大延長距離 二次側10m コネクタ記号 P |
| 6 | | | | 電源接続 | 送り付端子台(アース付) | |
| 5 | | | | 消費電力 | — W 定格電圧 — V | |
| 4 | | | | 電気容量 | — | |
| 3 | | | | 主な適合器具 | LZ4C | |
| 2 | カバー | アルミ板 | シルバー塗装 | | | スイッチ無し |
| 1 | 本体 | アルミ板 | シルバー塗装 | | | |
| No. | 部品名 | 材質 | 備考 | 器具重量 | 約 0.4 kg | 三木 岡田 ③ |