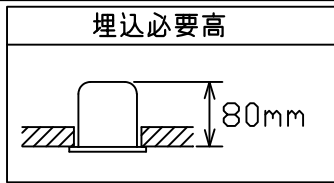
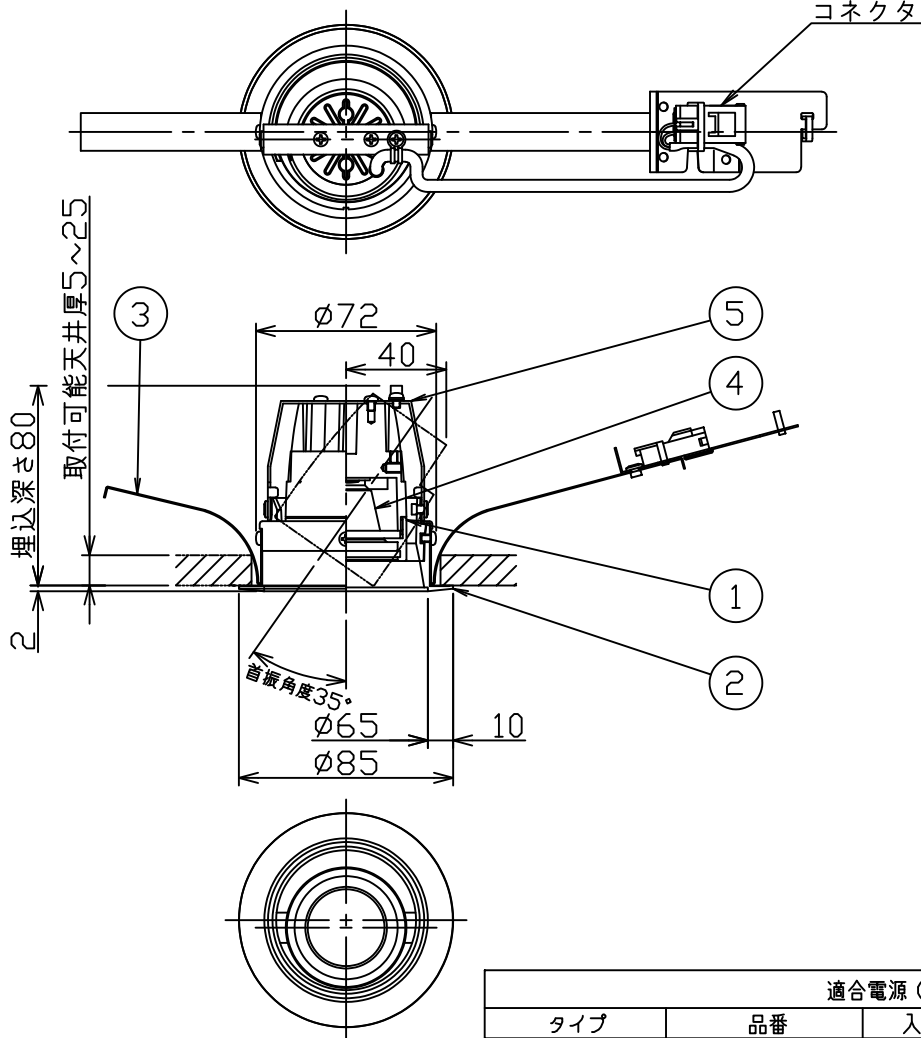
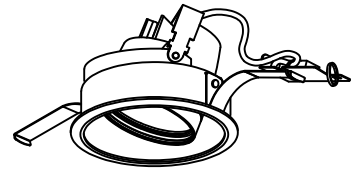


埋込穴寸法



グリーン購入法適合



安全に関するご注意

- この器具は、一般家庭の断熱施工天井にはご使用できません。
 - この器具は、一般通常環境の屋内天井埋込専用器具です。一般通常環境以外の所、浴室、サウナ風呂、屋外、湿気の高い所、傾斜天井、水気のかかる所、壁面、床面では使用しないでください。落下・感電・火災の原因となります。
 - 電源電圧は、定格電圧 $\pm 6\%$ 内でご使用下さい。感電・火災の原因となります。
 - 電源線は器具に触れないように施工してください。誤った施工をしますと火災の原因となります。
 - 断熱施工の天井内に使用する場合には、下記の施工が必要です。誤った施工をしますと、火災の原因となります。
 屋内配線は、断熱材・防音材の上側にくるようにして下さい。
 断熱材・防音材で、器具本体の放熱穴をふさがないでください。
 断熱材・防音材・天井材と器具は、100mm以上離してください。
 断熱材・防音材の上部は最低200mm必要です。
 住宅以外の断熱施工天井でご使用の場合の施工方法
-
- 被照射面とは0.1m以上離してください。過熱による火災の原因となります。
-
- ロックウール等のやわらかい天井には取り付けしないでください。天井材破損・器具落下などの原因となります。
 - ガス機器等の温度の高くなるものに取り付けしないでください。火災の原因となります。
 - LEDにはバラツキがあり、同一型番であっても商品ごとに発光色、明るさ、点灯時間が異なる場合があります。

適合電源（別売）一覧

タイプ	品番	入力電圧	電気容量	埋込必要高
非調光用電源(100V専用)	LZA-92809	100V専用	16VA	80mm
非調光用電源(100-242V)	LZA-92985	100/200/242V	13/16/17VA	90mm
PWM信号制御調光用電源	LZA-93018	100/200/242V	13/17/21VA	95mm
0%~100%調光用電源	LZA-93022	100/200/242V	13/17/21VA	210mm
位相制御調光用電源	LZA-92810	100V専用	17VA	80mm
無線調光用電源	LZA-93379	100/200/242V	11/13/14VA	230mm

	標準出力
定格光束	890Lm
LED照明器具の固有エネルギー消費効率	84.7Lm/W
LED光源寿命	40000時間

No.	部品名	材質	備考	機能	一般用	特記事項
7				取付場所	屋内天井埋込専用	1/2照度角 18° 可働範囲 首振り側のみ 35° 回転角度 350°
6				電源接続	コネクタ	
5	アーム	鋼板	白塗装	消費電力	- W 定格電圧 - V	制御レンズ付 電源別売・別置 調光器別売 オプションレンズ別売
4	制御レンズ	ポリカーボネイト	透明	電気容量	適合電源(別売)一覧を参照	
3	取付バネ	ステンレス板		LED付 交換不可	LED 10.5W(標準出力) LED 9.6W(無線調光) 演色性 Ra83 電球色(3000K)	スイッチ無し
2	枠	アルミダイカスト	白塗装			
1	灯具	アルミダイカスト	白塗装			
No.	部品名	材質	備考	器具重量	約 0.3 kg	鹿毛 曾川 ㊟