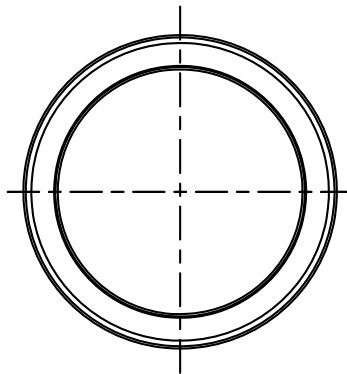
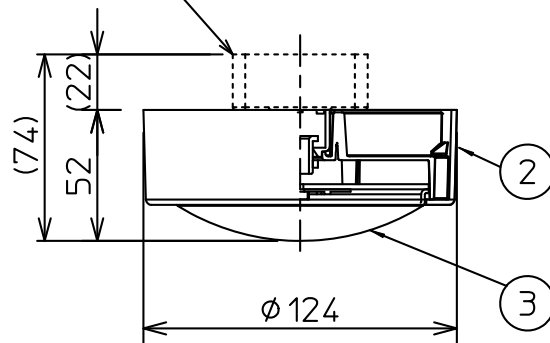


角形引掛シーリング取付時



▲ 安全に関するご注意

- この器具は、一般通常環境の屋内天井直付専用器具です。一般通常環境以外の所、傾斜天井、屋外、湿気の多い所、水気のかかる所、壁面、床面では使用しないでください。落下・感電・火災の原因になります。
- 電源電圧は、定格電圧±6%内でご使用下さい。感電・火災の原因になります。
- この器具は引掛シーリング取付式です。角形丸形引掛シーリングまたは引掛埋込ローゼットの引掛穴に引掛シーリング本体の引掛刃を差し込み、最後まで確実に回してセットして下さい。落下・感電・火災の原因になります。

定格光束	590 lm
LED照明器具の固有エネルギー消費効率	96.7 lm/W
LED光源寿命	40000時間

No.	部品名	材質	備考	機能	一般用	特記事項
7				取付場所	屋内 天井直付専用	注) 調光器との併用はできません。
6				電源接続	引掛シーリング	
5				消費電力	6.1 W 定格電圧 100 V	
4				電気容量	11 VA	
3	カバー	ポリカーボネート	乳白(マット)	LED付 交換可	LED6.1W 演色性 Ra83 昼光色(6500K)	スイッチ無し
2	本体カバー	ポリカーボネート	白			
1	本体	ポリカーボネート	白			
No.	部品名	材質	備考	器具重量	約 0.3 kg	峠田 大瀧 ②