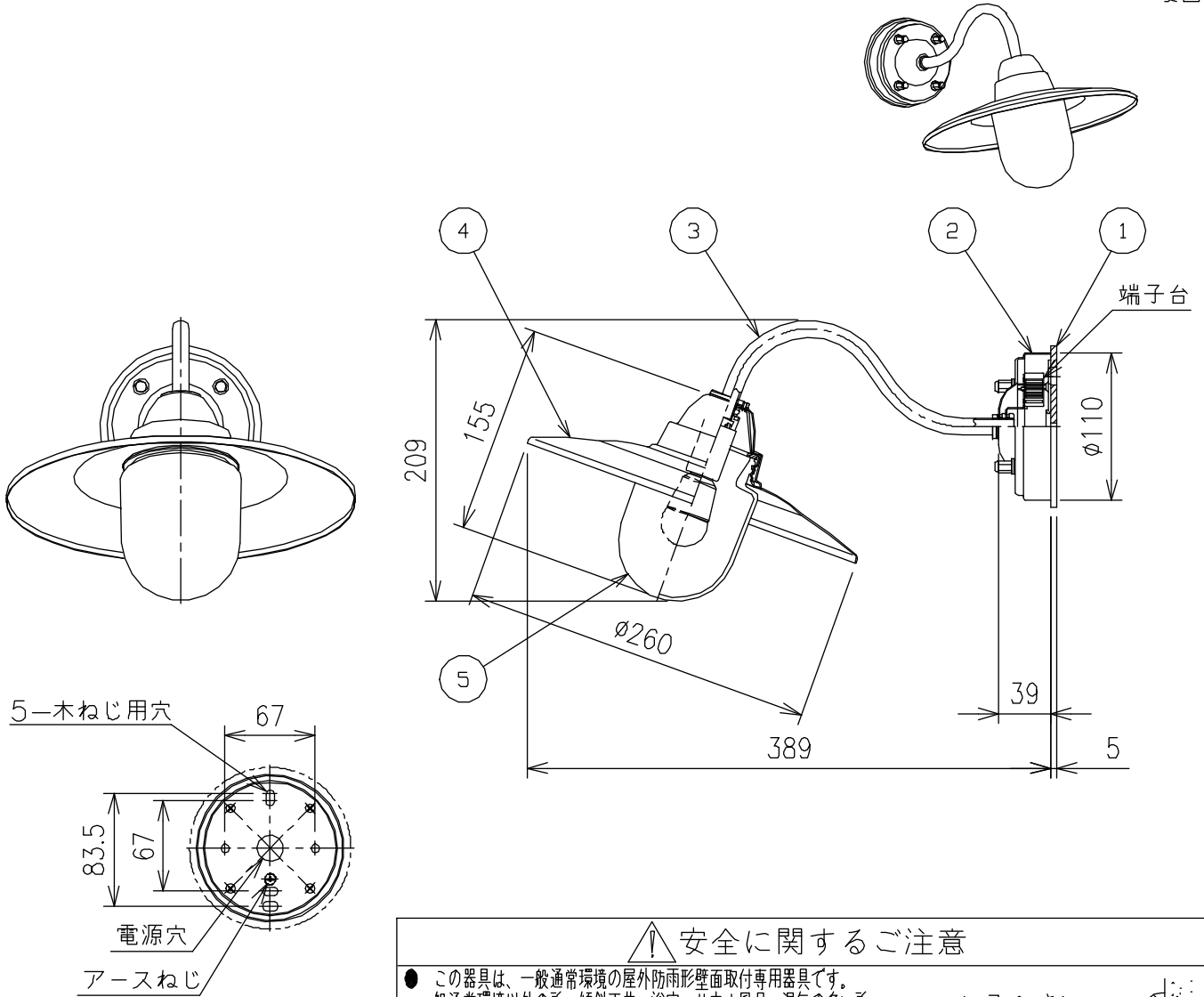


姿図



安全に関するご注意

- この器具は、一般通常環境の屋外防雨形壁面取付専用器具です。一般通常環境以外の所、傾斜天井、浴室、サウナ風呂、湿気の多い所、天井、床面では使用しないでください。落下・感電・火災の原因になります。
- 電源電圧は、定格電圧 $\pm 6\%$ 以内でご使用下さい。感電・火災の原因になります。
- 器具の取付面は、ベースパッキンの大きさ以上の平らな面に仕立て下さい。感電・火災の原因になります。
- この器具は木ねじ取付専用器具です。必ず木ねじ(2本)で補強材のある位置に取付けて下さい。落下の原因になります。

ベースパッキン
取付座
シーラント
造営材

シーラントをパッキン外周部にも塗り付けて下さい

定格光束	400Lm
LED照明器具の固有エネルギー消費効率	95.2Lm/W
ランプ寿命	40000時間

				機能	防雨用	特記事項	
7				取付場所	屋外 壁付専用		カバーネジ込式 取付方向 姿図通り 調光器併用不可
6				電源接続	端子台		
5	カバー	ガラス	透明消し	消費電力	4.2 W	定格電圧 100 V	スイッチなし
4	セード	アルミ板	珪素樹脂塗膜(内面塗膜)	電気容量	7 VA		
3	アーム	ステンレス管	モスグリーンサテン塗装	LED付 交換可	LED電球 4.2W 演色性Ra82 電球色(2700K) LDA4L-H-E17×1灯付 E17 大光電機(株)製		
2	フランジ	ステンレス板	モスグリーンサテン塗装				
1	ベースパッキン	EPTSポンジ	黒				
No.	部品名	材質	備考	器具重量	約 0.9 kg		峠田 老田 ②