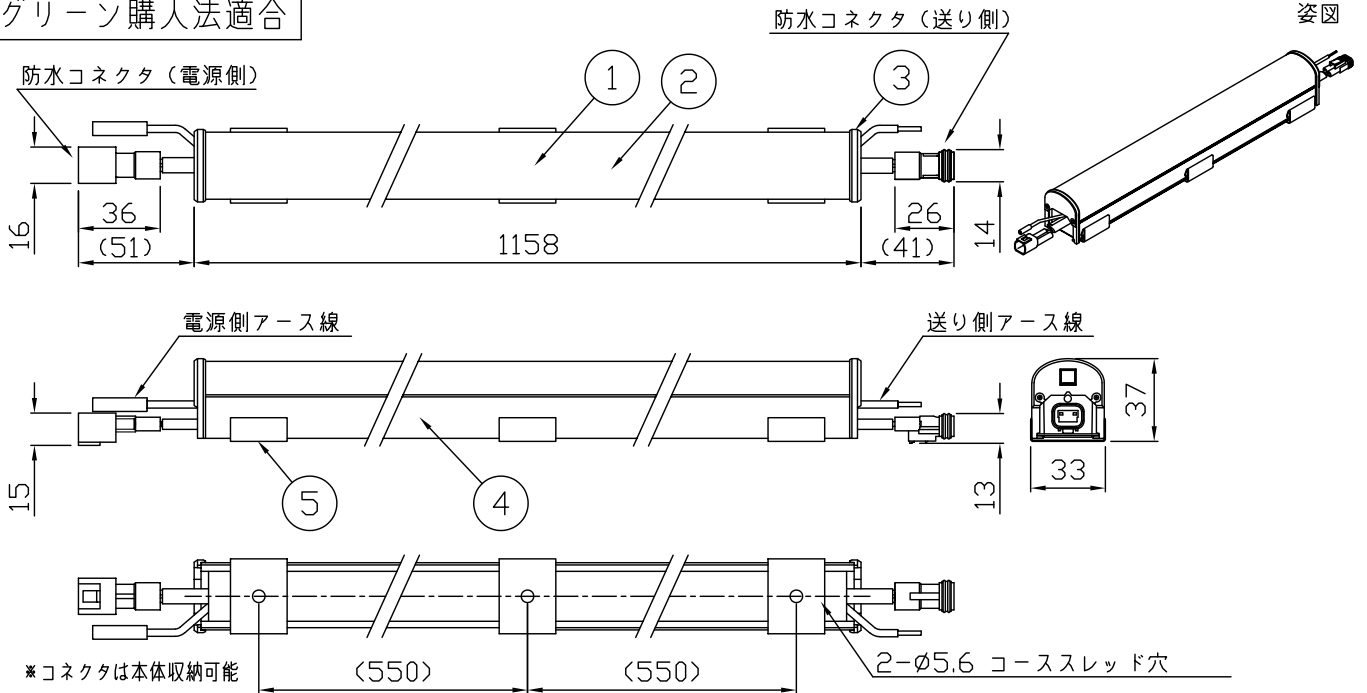
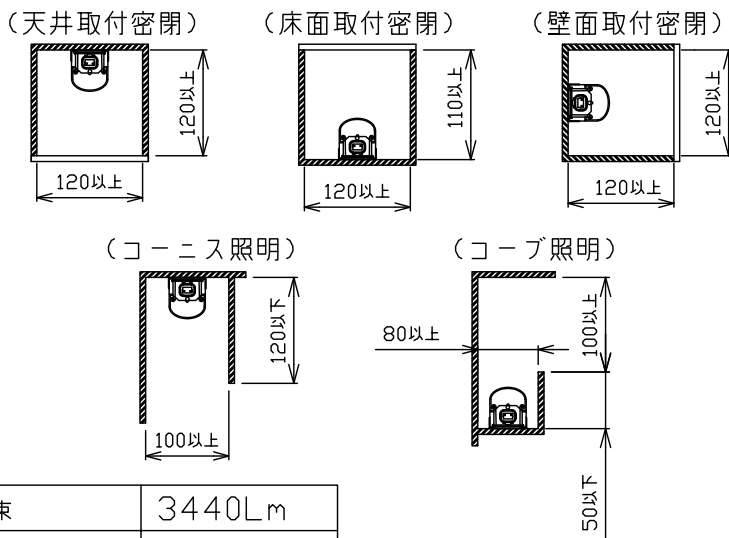


### グリーン購入法適合



最小施工寸法・・・下記寸法は温度性能を満たす為に必要な寸法です。(光の広がりを考慮した寸法ではありません。)  
 単位：mm 施工の際は器具取付が容易に行えるようにご配慮ください。

注) 天井、壁横長取付の際は、落下防止の為、取付用ストラップ:LZA-91619(別売)を必ず使用してください。  
 壁縦長取付の際は、落下防止の為、取付用サドル:LZA-91616(別売)を必ず使用してください。



### 安全に関するご注意

- LEDにはバツキがあり、同一型番であっても商品毎に発光色、明るさ、点灯時間(始動時間)が異なることがあります。
- この器具は、一般通常環境の屋外防雨形天井付、壁付、床付兼用器具です。一般通常環境以外の所、サウナ風呂、業務用浴室では使用しないでください。落下・感電・火災の原因になります。
- 冠水するおそれのある場所には使用しないでください。感電・火災の原因になります。
- 電源電圧は、定格電圧±6%内でご使用ください。感電・火災の原因になります。
- この器具は木ねじ取付専用器具です。必ず木ねじ(3本)で補強材のある位置に取付けてください。落下の原因になります。
- 連結しない防水コネクタ(送り側)は、必ず終端防水コネクタを接続してください。

近接限度 0.1m以上

|                     |           |
|---------------------|-----------|
| 定格光束                | 3440Lm    |
| LED照明器具の固有エネルギー消費効率 | 127.4Lm/W |
| LED光源寿命             | 40000時間   |

|     |           |          |           | 機能 防雨・防湿用 |                                   |          | 特記事項  |        |
|-----|-----------|----------|-----------|-----------|-----------------------------------|----------|---|--------|
| 7   |           |          |           | 取付場所      | 屋外 天井付・壁面付(縦長付・横長付)・床付兼用          |          | ・1/2照射角度35°×60°<br>・連結用電源ケーブルが別途必要です。<br>・1m電源ケーブル(LZA-91617・終端コネクタ付)<br>・1m延長ケーブル(LZA-91618)<br>・延長ケーブル同士の接続不可<br>・取付用サドル(LZA-91616)<br>・取付用ストラップ(LZA-91619)<br>・角度調整金具(LZA-92884)<br>・傾斜方向は片方向です(0°~30°)天井・壁取付不可<br>・調光器併用不可(非調光)<br>・連結最大20mまで<br>・(器具長さ・電源ケーブル・延長ケーブル含む)<br>・スイッチ無し |        |
| 6   |           |          | 電源接続      | コネクタ      |                                   |          |   |        |
| 5   | 取付金具      | ステンレス板   | 消費電力      | 27W       | 定格電圧                              | 100/200V |   |        |
| 4   | 本体        | アルミ型材    | シルバーアルマイト | 電気容量      | 28/30VA                           |          |   |        |
| 3   | エンドカバー    | アルミダイカスト | 白塗装       | LED付      | LED 27W<br>演色性 Ra83<br>昼白色(5000K) |          |   |        |
| 2   | 集光レンズ(内部) | アクリル     | 透明        | 交換不可      |                                   |          |   |        |
| 1   | カバー       | ポリカーボネート | 消し        |           |                                   |          |   |        |
| No. | 部品名       | 材質       | 備考        | 器具重量      | 約 0.8 kg                          |          |   | 谷口 森 ⑦ |