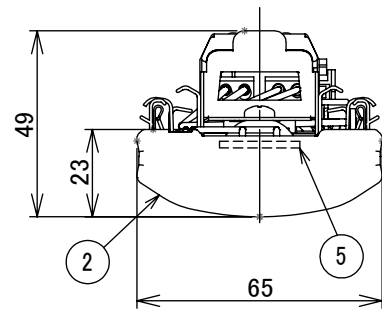
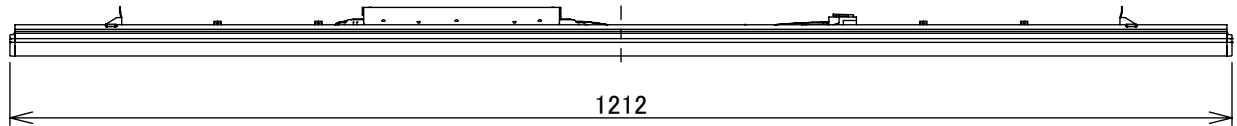
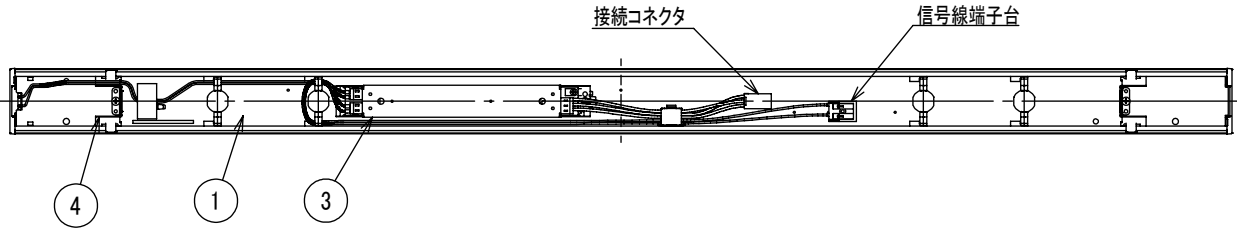
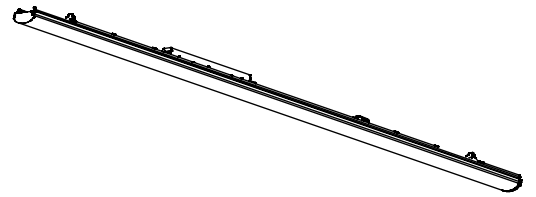


グリーン購入法適合



側面詳細図

| 特性表 | | |
|-------------|--------|----------------------------|
| 適合本体品番 | 定格光束 | LED照明器具の固有エネルギー消費効率(200V時) |
| LZB-92584XW | 4770lm | 146.7lm/W |
| LZB-92585XW | 4770lm | 146.7lm/W |
| LZB-92586XW | 4770lm | 146.7lm/W |
| LZB-92587XW | 4670lm | 143.6lm/W |
| LZB-92420XW | 4440lm | 136.6lm/W |
| LZB-92588XW | 4620lm | 142.1lm/W |
| LZB-92589XW | 4620lm | 142.1lm/W |
| LZB-92590XW | 4670lm | 143.6lm/W |
| LZB-93057XW | 4430lm | 136.3lm/W |
| LZB-93058XW | 4770lm | 146.7lm/W |

| 電圧 | 消費電力 | 電気容量 |
|------|-------|------|
| 100V | 33.2W | 34VA |
| 200V | 32.5W | 34VA |
| 242V | 32.5W | 34VA |

⚠ 安全に関するご注意

● この器具は、単体では使用できません。仕様図または取扱説明書に従って、適正な組み合わせでご使用ください。落下・感電・火災の原因になります。

| No. | 部品名 | 材質 | 備考 | 機能 | 補助用 | 特記事項 |
|-----|----------|------------|----------|------------------|--|--|
| 7 | | | | 取付場所 | - | 初期照度補正機能付 調光機能付 (5%~100%) ※別売調光器と合わせてご使用ください。 ※配線施工の際、電源線以外に調光信号線(CPEVΦ0.9~1.2)が必要です。 |
| 6 | | | 電源接続 | - | | |
| 5 | LEDモジュール | | | 消費電力 | 上記特性表参照 定格電圧 100~242V | |
| 4 | バネ取付金具 | 鋼板 t0.8 | 亜鉛メッキ鋼板 | 電気容量 | 上記特性表参照 | |
| 3 | 電源ユニット | | | LED 別売 交換可 | タイプ FHF32形×2灯 定格出力相当 演色性 Ra85 色温度 3500K | |
| 2 | カバー | ポリカーボネート樹脂 | 乳白色 (拡散) | | | |
| 1 | フレーム | 鋼板 t0.47 | 亜鉛メッキ鋼板 | | | |
| | 器具重量 | | | | 約 1.0 kg | 谷口 伊藤 ④ |