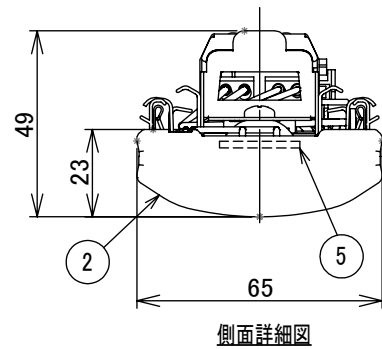
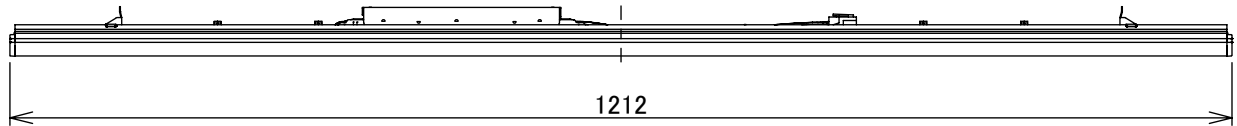
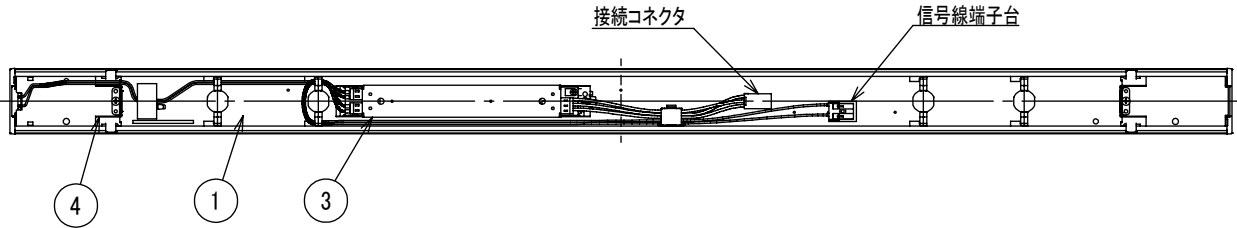
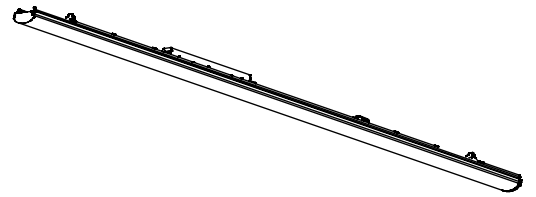


グリーン購入法適合



特性表		
適合本体品番	定格光束	LED照明器具の固有エネルギー消費効率(200V時)
LZB-92584XW	5200lm	160.0lm/W
LZB-92585XW	5200lm	160.0lm/W
LZB-92586XW	5200lm	160.0lm/W
LZB-92587XW	5090lm	156.6lm/W
LZB-92420XW	4840lm	148.9lm/W
LZB-92588XW	5030lm	154.7lm/W
LZB-92589XW	5030lm	154.7lm/W
LZB-92590XW	5090lm	156.6lm/W
LZB-93057XW	4830lm	148.6lm/W
LZB-93058XW	5200lm	160.0lm/W

電圧	消費電力	電気容量
100V	33.2W	34VA
200V	32.5W	34VA
242V	32.5W	34VA

⚠ 安全に関するご注意

● この器具は、単体では使用できません。仕様図または取扱説明書に従って、適正な組み合わせでご使用ください。落下・感電・火災の原因になります。

No.	部品名	材質	備考	機能	補助用	特記事項
7				取付場所	-	初期照度補正機能付 調光機能付 (5%~100%) ※別売調光器と組合わせてご使用ください。 ※配線施工の際、電源線以外に調光信号線(CPEVΦ0.9~1.2)が必要です。
6			電源接続	-		
5	LEDモジュール			消費電力	上記特性表参照	
4	バネ取付金具	鋼板 t0.8	亜鉛メッキ鋼板	電気容量	上記特性表参照	
3	電源ユニット			LED 別売 交換可	タイプ FHF32形×2灯 定格出力相当 演色性 Ra85 色温度 5000K	
2	カバー	ポリカーボネート樹脂	乳白色(拡散)			
1	フレーム	鋼板 t0.47	亜鉛メッキ鋼板			
No.	部品名	材質	備考	器具重量	約 1.0 kg	谷口 伊藤 ④