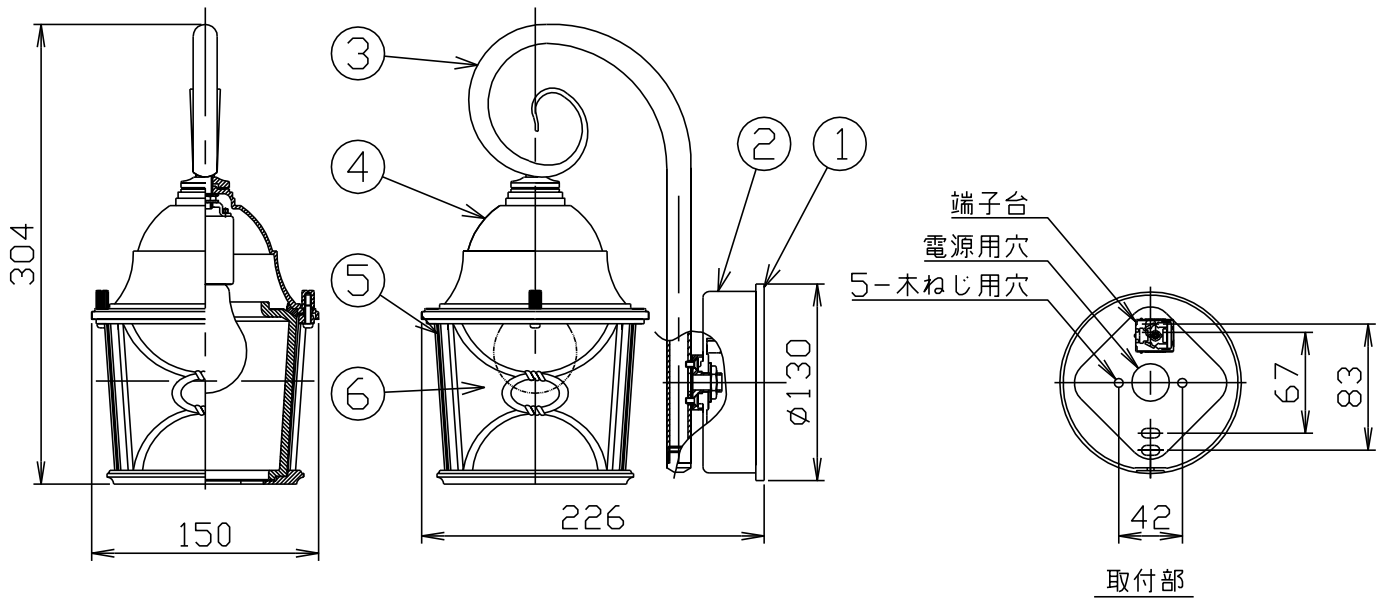
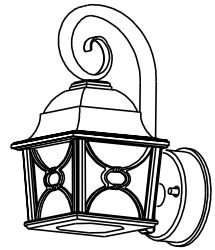


姿図



**⚠ 安全に関するご注意**

- この器具は、一般通常環境の屋外防雨壁面取付専用器具です。一般通常環境以外の所、天井、傾斜天井、浴室、サウナ風呂、湿気の多いところでは使用しないでください。落下・感電・火災の原因になります。
- 電源電圧は、器具銘板に記載されている電圧±6%内でご使用下さい。また、電源周波数は器具銘板に従って正しく使用してください。感電・火災の原因になります。(インボタおよび白熱灯器具は50Hz・60Hz共通です)
- 器具の取付面は、ベースパッキンの大きさ以上の平らな面に仕上げてください。感電・火災の原因になります。
- この器具は木ねじ取付専用器具です。必ず木ねじ(2本)で補強材のある位置に取付けて下さい。落下の原因になります。

7				機能	防雨用			特記事項 カバー化粧ナット式 取付方向姿図通 下面一部開放 絶縁台別売り(C-1992)
6	セード	ガラス	透明(ヒビ入り)	取付場所	屋外 壁付専用			
5	ガード	アルミダイカスト	ラスティー・ブラウン塗装	電源接続	端子台			スイッチ無し
4	本体	アルミダイカスト	黒	消費電力	60W	定格電圧	100V	
3	アーム	鋼管	ラスティー・ブラウン塗装	適合ランプ	一般球 クリア			
2	フランジ	アルミダイカスト	ラスティー・ブラウン塗装	(付) 別売	60W × 1灯 □金 E26			
1	ベースパッキン	EPTスポンジ	黒					
No.	部品名	材質	備考	器具質量	約 1.8kg			岩城 峠田 ①