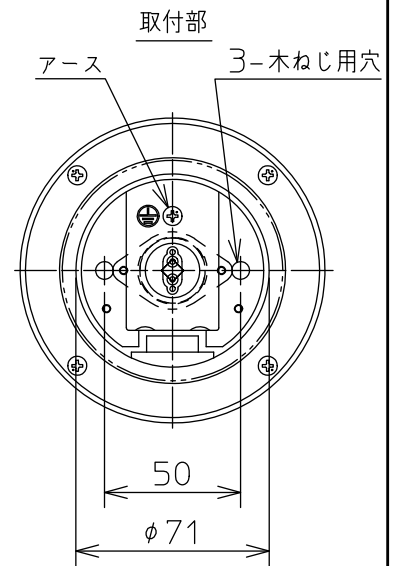
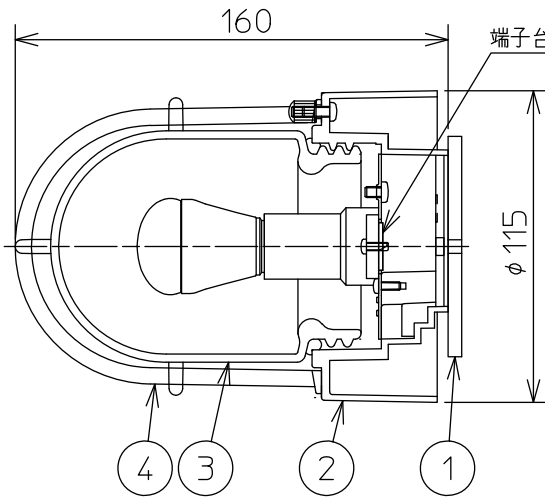
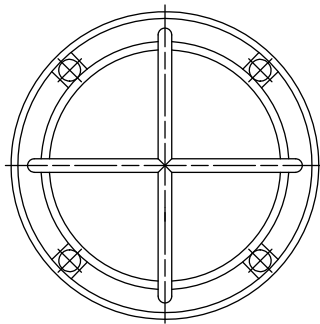
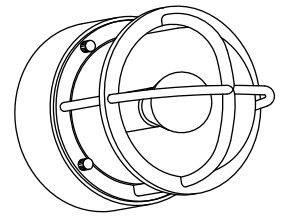
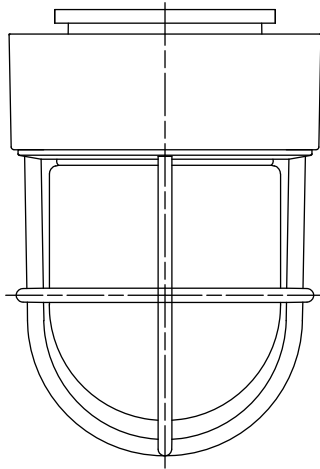
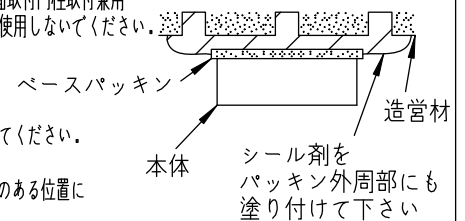


姿図



⚠ 安全に関するご注意

- この器具は、一般通常環境の屋内屋外兼用防雨防湿形天井直付壁面取付門柱取付兼用器具です。一般通常環境以外の所、傾斜天井、浴室、サウナ風呂では使用しないでください。落下・感電・火災の原因になります。
- 電源電圧は、定格電圧±6%内でご使用ください。感電・火災の原因になります。
- 器具の取付面は、ベースパッキンの大きさ以上の平らな面に仕上げてください。感電・火災の原因になります。
- この器具は木ねじ取付専用器具です。必ず木ねじ(2本)で補強材のある位置に取り付けてください。落下の原因になります。



定格光束	320Lm
LED照明器具の固有エネルギー消費効率	76.1Lm/W
LEDランプ寿命	40000時間

				機能	防雨防湿用	特記事項 カバーネジ込み式 調光器併用不可
				取付場所	屋内屋外 天井直付壁付門柱兼用	
				電源接続	端子台	
				消費電力	4.2 W 定格電圧 100 V	
				電気容量	7 VA	
4	ガード	アルミダイカスト	シルバー塗装	LED 付 交換可	LED電球4.2W 演色性 Ra82 電球色(2700K) LDA4-H-E17×1灯 E17 大光電機(株)製	
3	カバー	ガラス	透明			
2	本体	アルミダイカスト	シルバー塗装			
1	ベースパッキン	EPTスポンジ	黒	器具重量	約 0.7 kg	
No.	部品名	材質	備考			峠田 老田 ②