

ご使用方法

- 点灯・消灯は、壁スイッチで操作してください。

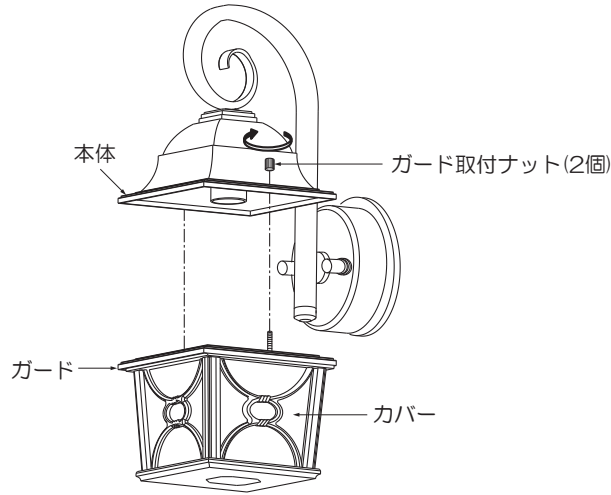
ランプ交換方法

⚠ 警告 必ず電源を切り、器具とランプが冷めてから交換してください。感電・やけどの原因となります。

- ちらついたり、つかなくなったランプ(寿命で切れたもの等)は、すみやかに下記の手順で交換してください。

① ガードとカバーを取外す

- ガード取付ナット(2個)をゆるめて、本体からガードを取外してください。



※カバーは、ガードに固定していません。取扱いの際は注意してください。

② ランプを交換する

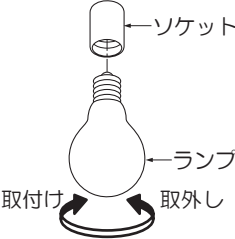
- ランプをソケットから取外してください。
- 適合ランプをソケットに、最後まで確実にねじ込んでください。

※電球形蛍光灯は使用できません。

⚠ 警告

ランプは必ず器具表示のものを使用してください。表示以外のランプを使用すると火災の原因となります。

ランプの取付けが不完全な場合、落下・不点・接触不良の原因となります。



⚠ 注意

点灯中や消灯直後はランプが高温になっていますのでさわらないでください。やけどの原因となります。

- ランプの取付け後、①と逆の手順でカバーを取付けてください。(裏面の③も参照してください。)

ご使用上のご注意

- 器具に殺虫剤等をかけないでください。カバー、グローブ等の落下・変質・変色の原因となります。
- ランプの取扱いは、交換ランプのケース表示に従い正しく行ってください。

保証について

- 保証について
この商品の保証期間は1年です(安定器は3年)。但し、ランプ等の消耗品は除きます。詳細は弊社カタログをご参照ください。
- 保証書について
保証書が必要な場合は、下記「CSセンター」までお申し出ください。
- 補修用性能部品の保有期間
弊社は照明器具の補修用性能部品を、製造打ち切り後最低6年間保有しています。補修用性能部品(同等の機能を有する代替品含む)とは、その製品の機能を維持するために必要な部品です。

点検とお手入れ方法

1. 明るく安全に使用するために6ヶ月に1回程度、点検および清掃を行うことをおすすめします。

(1)点検項目

- ランプが切れていませんか。
 - 正常に点灯しますか。
 - スイッチは正常に切替りますか。
 - 天井との取付部、各部品の合わせ目に異常なガタツキ、ゆるみはありませんか。
 - 可動部は異常なく動作しますか。
 - 異常な臭い、音、発熱はありませんか。
 - ガラス、プラスチック部品等に、ひび、割れ、変形等が発生していませんか。
- ※不明な点および異常を感じた場合は、速やかに電源を切って、販売店、工事店、または、当社「CSセンター」までお申し出ください。

(2)清掃

器具やランプにホコリがつくと、明るさを損なうばかりか、器具自体の寿命を短くします。

清掃箇所	清掃方法
金属メッキ処理 金属塗装処理	傷つきやすい部分ですから、柔らかい布で1~2回軽く拭いてください。
アクリル プラスチック	薄めた中性洗剤を使用し、洗剤が残らないようによく水洗いしてそのまま乾かしてください。乾いた布で拭くと静電気が生じ、ホコリがつきやすくなります。(但し、金属部は除く)
木・竹・藤 布・和紙	こまめにハタキや柔らかいハケ、ブラシでホコリを落とし、目の細かい柔らかい布で軽く拭いてください。
ガラス	中性洗剤またはスプレー式ガラスクリーナーを使用したのち水洗いし、自然乾燥してください。消しグローブは素手でさわると指紋がつきます。ゴム手袋等を使用してください。

※ガソリン、シンナー、みがき粉、サンドペーパー、たわし等は使用しないでください。

2. 異常時の処置

ランプ寿命(切れ)以外の異常は、工事店(購入先)にご相談ください。(部品等の取り替えは勝手にしないでください。)



取扱説明書

保存用

品番

DWP-35034・35036・35247

このたびは、お買い上げいただき、まことにありがとうございます。

お客様へ

- ご使用前に説明書をよくお読みのうえ、正しくお使いください。
- 器具の取付工事は、必ず工事店・電器店(有資格者)にご依頼ください。

工事店様へ

- 施工前にこの説明書をよくお読みのうえ、正しく施工してください。
- この説明書は必ずお客様にお渡しください。

安全上のご注意

⚠ 警告

取扱いを誤った場合、使用者が死亡又は重傷を負うことが想定されます。

<p>！ 厳守</p> <p>この器具は壁面取付専用器具です。指定場所以外には取付けしないでください。火災・落下の原因となります。</p> <p>天井 傾斜壁面 不安定な場所 パッキンより小さい取付面 補強のない壁</p>	<p>禁止</p> <p>器具取付面は、ベースパッキンの大きさ以上の平らな面に仕上げてください。火災・感電・故障の原因となります。</p> <p>ベースパッキン 取付座 電源線 シール材 取付面 ベースパッキンの形状に合わせ、外周部にもシール材を塗りつけてください。</p>
<p>！ 厳守</p> <p>器具本体表示または本説明書に従って施工してください。施工に不備があると、火災・感電・落下の原因となります。</p>	<p>分解禁止</p> <p>器具の改造、部品の変更は行わないでください。火災・感電・落下・転倒等の原因となります。</p>
<p>アース工事</p> <p>アース工事は、電気設備の技術基準に従って確実に行なってください。アースが不完全な場合は、感電の原因となります。</p>	<p>！ 厳守</p> <p>電源電圧は、器具銘板または本説明書に記載されている定格電圧でご使用ください。過電圧を加えるとランプ寿命が短くなるほか、部品が過熱し火災・感電の原因となります。</p>
<p>禁止</p> <p>器具の直下や近くでは、火気等を使用しないでください。火災・感電・落下の原因となります。</p> <p>ストーブ</p>	<p>！ 厳守</p> <p>煙・臭い等の異常を感じたら、すぐに電源を切ってください。火災・感電の原因となります。異常がおさまったことを確認したのち、工事店、お買い上げの販売店、または当社「CSセンター」にご相談ください。</p> <p>ご相談ください 電器店</p>
<p>禁止</p> <p>器具にその他の荷重をかけたり、布や紙等の可燃物で覆わないでください。火災・感電・落下の原因となります。</p>	

⚠ 注意

取扱いを誤った場合、使用者が傷害を負うか物的損害の発生が想定されます。

<p>！ 厳守</p> <p>電気工事が必要な場合は、電気設備の技術基準に従って有資格者が行ってください。一般の方の工事は法律で禁止されています。</p>	
<p>！ 注意</p> <p>照明器具の取り替え時期の目安は、通常の使用状態(周囲温度30℃、一日10時間点灯)において、約8~10年です。各種部品の劣化も進みますので、交換をおすすめします。点検は、本説明書に従ってお願いします。(3~5年に1度は有資格者の点検をおすすめします。)</p>	

大光電機株式会社

〒541-0043 大阪市中央区高麗橋3-2-7 高麗橋ビル6F
TEL: (06)6222-6240(代表)

商品についてのご相談

CSセンター (0570)003-937(ナビダイヤル)へご連絡ください。
受付時間(月~土曜)9:00~17:00 日曜・祝祭日は受付していません。

W8-35034-A 1

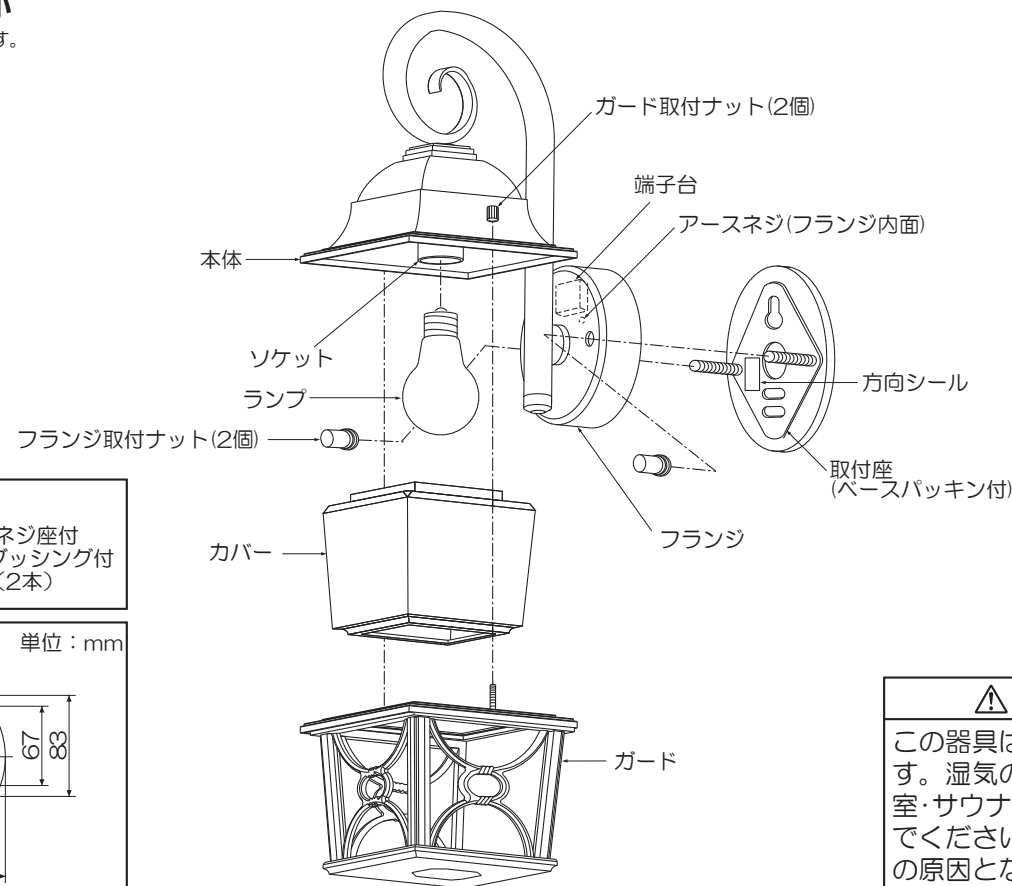
仕様

- 屋外壁面取付専用器具です。
- 器具にはガラスを使用しております。取扱いは丁寧に行ってください。
- 防雨形器具です。
- 木ネジ(2本)取付専用器具です。
- 調光器との併用はできません。
- 電球形蛍光灯は使用できません。
- 絶縁台別売。(DP-30915)

品番	DWP-35034・35036・35247	
定格電圧	交流	100V
消費電力	52W	
適合ランプ	一般球 クリア	110V 60W×1灯 E26
器具重量	約1.8kg	
電源接続	端子台	

各部の名称

※下図は、簡略した図です。

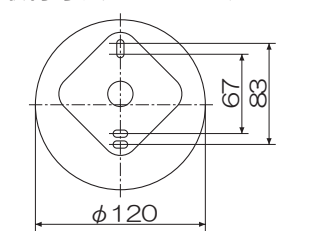


付属部品



取付寸法

単位：mm

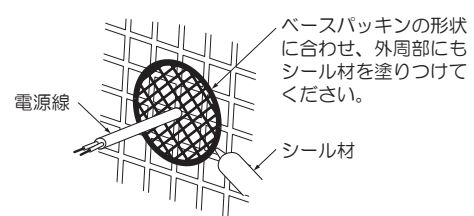


1 取付け前の注意事項について

- ベースパッキンが密着する平らな面に取付けてください。

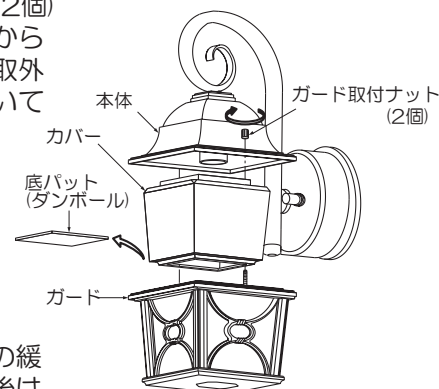
警告

凹凸のある取付面の場合、シール材でベースパッキンより大き目の平らな面に仕上げてください。凹凸面にそのまま取付けると、防水性能が損われ火災・感電・故障の原因となります。



2 ガードとカバーを取外す

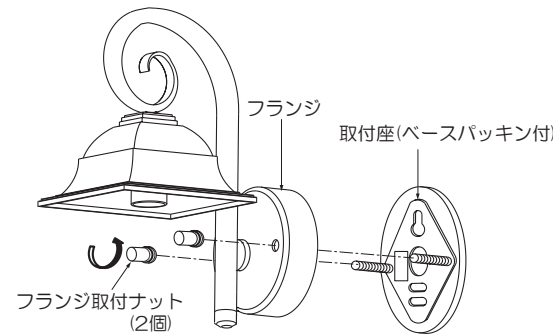
- ガード取付ナット(2個)をゆるめて、本体からガードとカバーを取外し、底パットをぬいてください。



※底パットは輸送中の緩衝材です。取外し後は不要です。

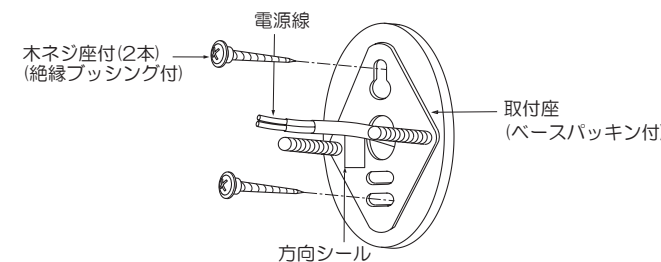
3 取付座を取外す

- フランジ取付ナット(2個)をゆるめて、フランジから取付座(ベースパッキン付)を取外してください。



4 取付座を取付ける

- 取付面が充分乾燥してから器具を取付けてください。取付面の乾燥が不十分ですと器具のメッキ部や塗装部が侵されたり、絶縁不良の原因となります。
- 取付座(ベースパッキン付)の電源穴に電源線を通し、取付座の方向シールに従って、木ネジ座付(絶縁ブッシング付)(2本)で壁面の補強材のある位置に取付けてください。



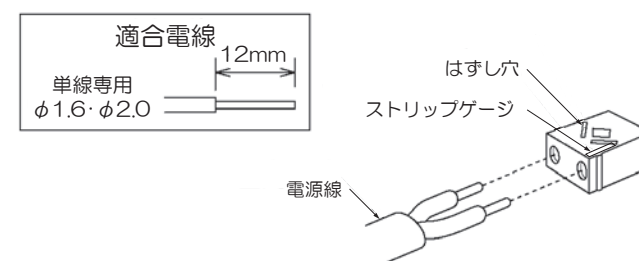
警告

取付部、補強材へのねじ込み寸法が、20mm以下の場合、落下の原因となります。

既に使用されたネジ穴の再利用はしないでください。落下の原因となります。

5 電源を接続する

- 適合電線を使用しストリップゲージにあわせて段むきしてください。
- 端子台に奥まで確実に差し込んでください。
- アースネジを使用して、必ずD種(第三種)接地工事を行ってください。



警告

適合電線を使用し、確実に接続してください。接続が不完全な場合、火災の原因となります。

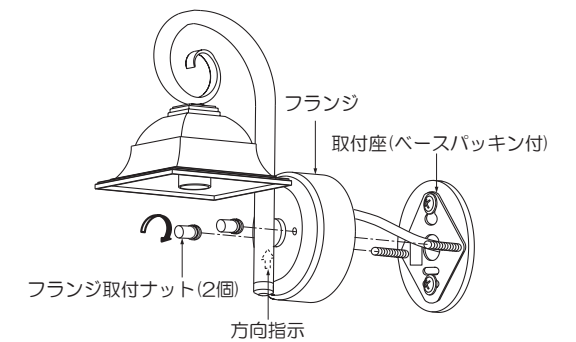
定格以外の電圧では使用しないでください。火災・感電の原因となります。

<電源線を取外す場合>

- 必ず電源を切ってから作業してください。
- マイナスドライバー等のはずし穴に差し込み、電源線を引き抜いてください。

6 フランジを取付ける

- フランジの方向指示に従って、フランジを取付座(ベースパッキン付)にセットし、フランジ取付ナット(2個)で確実に締め付け固定してください。

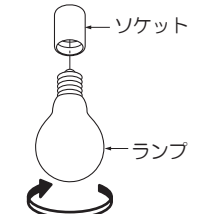


警告

取付けが不完全な場合、防水機能が損なわれ、落下・絶縁不良・漏電の原因となります。

7 ランプを取付ける

- ランプをソケットに、最後まで確実にねじ込んでください。

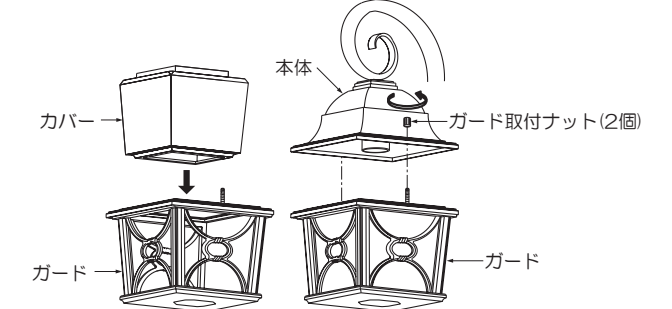


警告

ランプの取付けが不完全な場合、落下・不点・接触不良の原因となります。

8 ガードとカバーを取付ける

- カバーにひび・割れ・欠け等の異常がないか確認のうえ作業してください。
- カバーをガードにはめ込み、本体内部にパッキンが付いているか確認のうえ、ガードを本体にセットし、ガード取付ナット(2個)で確実に締め付け固定してください。



警告

取付けが不完全な場合、落下の原因となります。

9 使用前に確認する

- 取付状態・点灯状態を確認してください。