



取扱説明書

保管用
施工説明付き

(LEDペンダント)

※対象品番は仕様欄をご参照ください。

お客様へ

このたびは、大光電機製品をお買い上げいただき、まことにありがとうございます。
本説明書をよくお読みのうえ、正しく安全にお使いください。
ご使用前に「安全上のご注意」を必ずお読みください。
本説明書は大切に保管してください。

●安全上のご注意

必ずお守りください。

●人への危害、財産の損害を防止するため、必ずお守りいただくことを説明します。

■誤った使い方をしたときに生じる危害や損害の程度を区分して説明しています。

■お守りいただく内容を、次の図記号で説明しています。
(下図は図記号の一例です。)



警告

「死亡や重傷を負うおそれがある内容」です。



注意

「傷害を負うことや、財産の損害が発生するおそれがある内容」です。



実行しなければならない内容です。



してはいけない内容です。

警告



厳守

●異常を感じた場合、速やかに電源を切る
火災・感電の原因となります。異常がおさまったことを確認したのち、工事店、お買い上げの販売店または弊社「CSセンター」にご相談ください。

●適合LEDランプ以外は使用しない
間違えた種類、ワット数のLEDランプを使用した場合、火災・感電の原因となります。



禁止

●周囲温度-5~35℃以外では使用しない
火災の原因となります。



禁止

●器具に荷重をかけたり、布や紙等の可燃物で覆わない
火災・感電・落下の原因となります。

●器具の真下にストーブ等の温度の高くなるものを置かない
火災の原因となります。



分解禁止

●器具の改造、部品の変更は行わない
火災・感電・落下等の原因となります。

注意



厳守

●照明器具には適正交換時期があります。
設置して8~10年経つと、外観に異常がなくても内部の劣化が進行しています。点検・交換してください。
※使用条件は周囲温度30℃、1日10時間点灯、年間3000時間点灯。
周囲温度が高い場合、点灯時間が長い場合は、適正交換時期が短くなります。

●1年に1回は「安全チェックシート」により、自主点検をしてください。「安全チェックシート」については弊社ホームページをご覧ください。

●3年に1回は、工事店等の専門家による点検をお受けください。
点検せずに長時間使い続けると、まれに、発煙、発火、感電等に至るおそれがあります。



厳守

●LEDランプ交換やお手入れの際は電源を切る
通電状態で行うと感電の原因となります。



禁止

●LEDランプを直視しない
目に悪影響を及ぼすおそれがあります。



接触禁止

●点灯中や消灯直後は器具やLEDランプにさわらない
やけどの原因となります。

施工説明

工事店様へ

施工前によくお読みのうえ、正しく施工してください。
本説明書は必ずお客様にお渡しください。

●安全上のご注意

必ずお守りください。

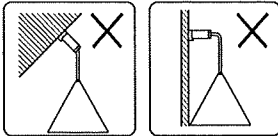
⚠ 警告

●取付面

- 指定場所以外には取付けない
火災・落下の原因となります。
※この器具は天井取付専用(配線ダクト吊下式)です。



厳守



傾斜天井のダクト 壁面のダクト



水ぬれ禁止

- 湿気の多い場所や屋外では使用しない
火災・感電の原因となります。
※この器具は非防水です。



禁止

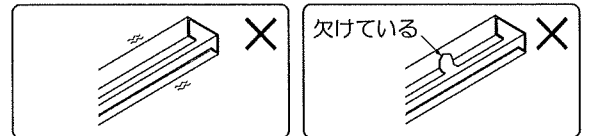
- ガス機器等の温度の高くなるものの上に取付けない
火災の原因となります。

●配線ダクト

- 配線ダクトは十分な強度で取付けされていることを必ず確認する
火災・感電・落下の原因となります。
- 下記のような配線ダクトには器具を取付けない
火災・感電・落下の原因となります。
※配線ダクトの交換が必要です。

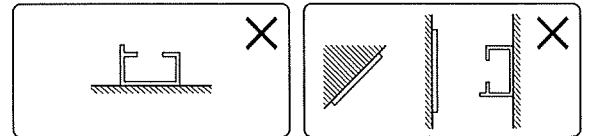


厳守



ぐらつくもの

破損・変形しているもの



上向きに施工

傾斜天井または壁面に施工

●壁スイッチ

- 調光器を使用する場合は、当社製適合調光器を使用する
指定以外の調光器と組み合わせて使用すると、火災の原因となります。
※調光器の注意事項については、調光器の説明書をご確認ください。



厳守

●その他

- 取付けは器具本体表示または本説明書に従って確実に
行う
取付けに不備があると、火災・感電・落下の原因となります。
- 交流100ボルトで使用する
過電圧を加えると過熱し、火災・感電の原因となります。
- プラグは配線ダクトに確実に取付ける
落下・不点の原因となります。



厳守

⚠ 注意



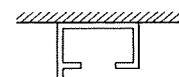
禁止

- 多灯設置する場合は、器具どうしを近づけ過ぎない
器具が接触し、落下・破損の原因となります。

●取付け前の注意事項について

- 取付いている配線ダクトを確認してください。
- 右記以外の配線ダクトや、配線ダクトが設置されていない場合は取付けできません。
※弊社配線ダクト(ルミライン)でご使用ください。
※配線ダクトの交換・取付けには資格が必要です。工事店またはお買い上げの販売店に依頼してください。

<使用できるもの(配線ダクト)>

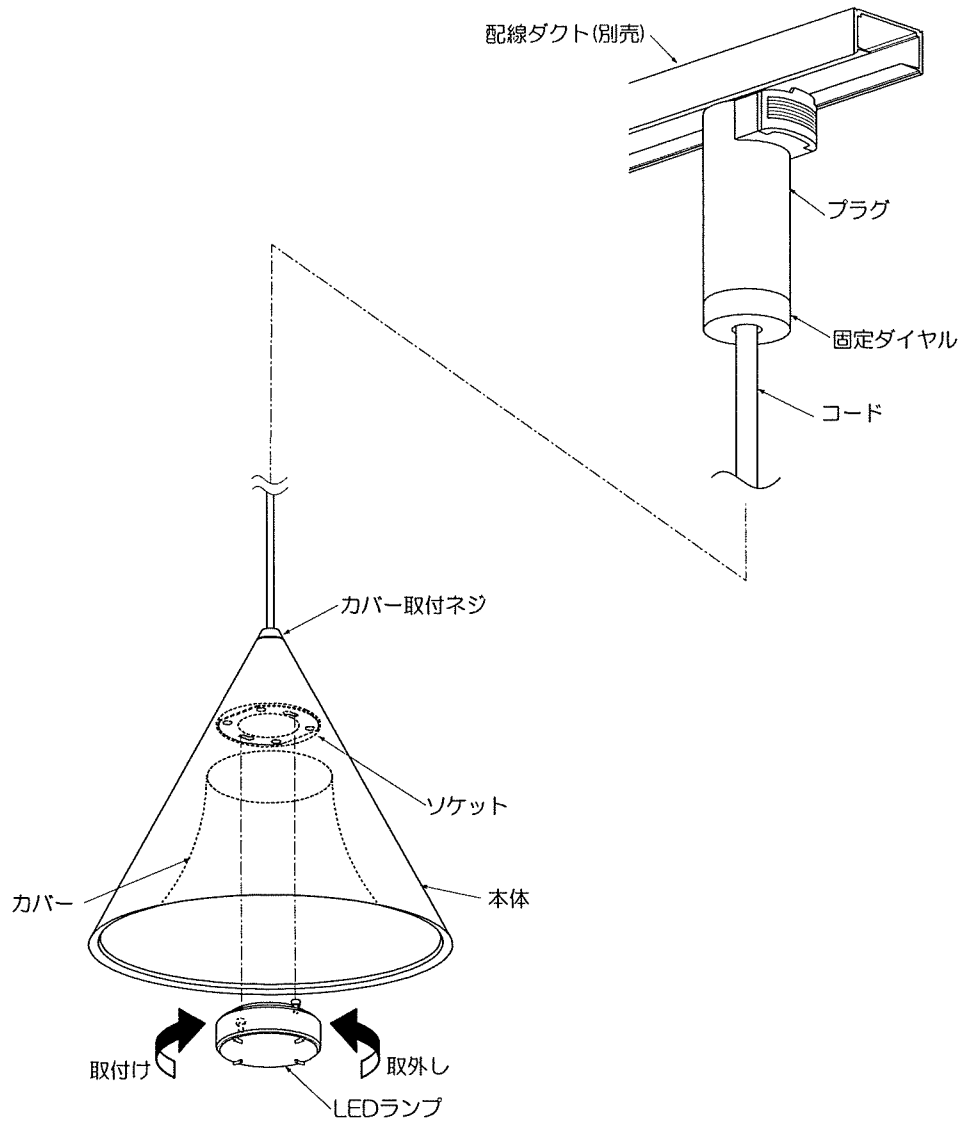


天井取付け

●各部のなまえと取付けかた

安全のため、電源を切ってから行ってください。

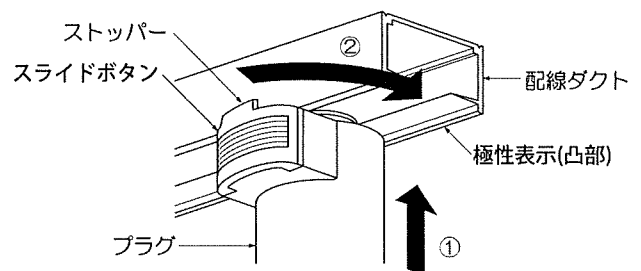
※下図は、簡略した図です。



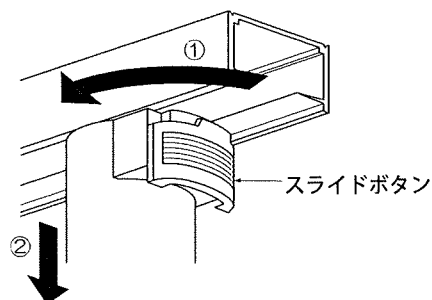
① プラグを取付ける

●配線ダクトの極性表示(凸部)の反対側にスライドボタンを合わせ、プラグを差し込んで右に90°回す。

※スライドボタンを下げずに左右に力を加え、動かないことを確認してください。



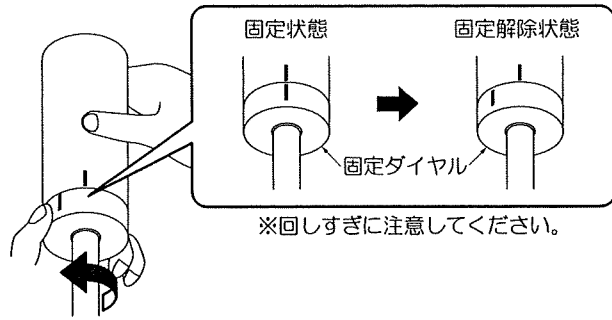
プラグを取外す場合は、スライドボタンを引き下げながら左に90°回して取外す。



2 器具の高さを調節する

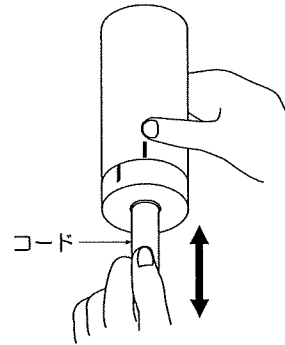
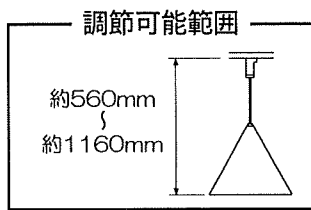
<ロックを解除する>

- 固定ダイヤルを左に回し、ロックを解除する。



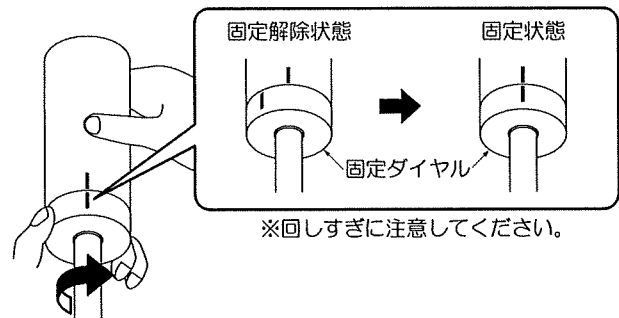
<吊り高さを調節する>

- コードを出し入れし、吊り高さを調節する。



<コードを固定する>

- 器具の高さを調節後、固定ダイヤルをカチッと音がするまで右に回し、コードを固定する。

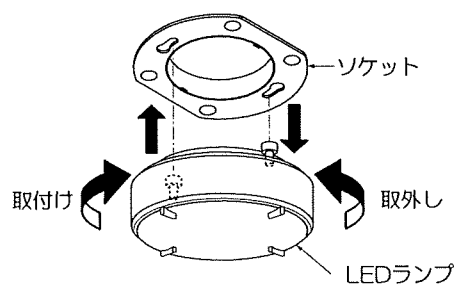


⚠ 警告

固定が不完全な場合、落下の原因となります。

●LEDランプ交換方法 (電源を切り、器具とLEDランプが冷めてから交換してください。)

- LEDランプを交換する。
※適合LEDランプ以外は使用できません。



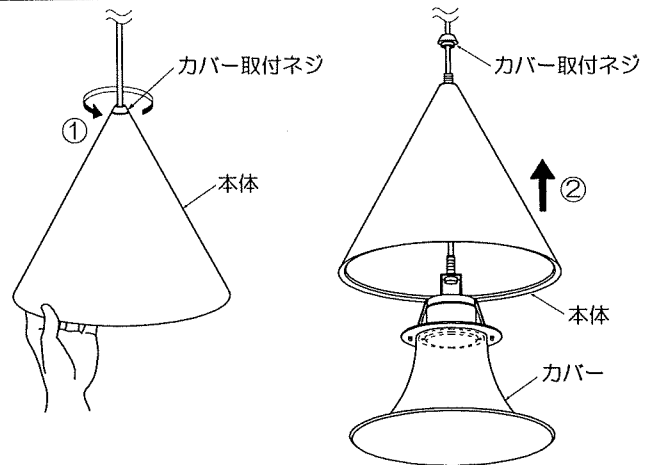
●カバーの外しかた

電源を切り、器具とLEDランプが冷めてから外してください。

本体からカバーを外すことで清掃できます。

<カバーを本体から外す>

- ①本体を支えながらカバー取付ネジを取外す。
 - ②カバー取付ネジと本体を上にあげる。
- ※コードを引っ張らないようにお願いします。



<カバーを本体に取付ける>

- カバーを取付ける場合は、上記と逆の手順で取付ける。
- ※カバー取付ネジが確実に取付いていることを確認してください。

●ご使用上に関するお知らせ

故障や異常ではありません。

〔器具自体の留意点〕

- LEDランプはバラツキがあるため、同一品番でも商品ごとに発光色、明るさ、点灯時間(始動時間)が異なる場合があります。

⚠ 注意

調光時にちらつく場合は、調光器のつまみを操作してちらつかない位置で使用してください。

- 必ず適合調光器と組み合わせてご使用ください。各調光器との適合は、下記のURLからご確認ください。
<https://src.lighting-daiko.co.jp/products/app/switch/>
- 点灯時、消灯後には若干のきしみ音が発生することがありますが、異常ではありません。
- 複数台を同時に点灯した場合、始動時間にバラツキが生じる場合があります。
- 複数台を同時に調光した場合、明るさが揃うまでの時間や消灯するタイミング、明るさにバラツキが生じる場合があります。
- 調光器の操作(急激にひねる等)により、商品ごとに調光動作が異なったり、若干のちらつきが発生することがあります。
これは器具の特性によるもので故障ではありません。
- スイッチを入れても点灯するまで、時間がかかる場合があります。
- つまみが暗めの状態でスイッチを入れると、一瞬明るくなる場合があります。
- つまみが暗めの状態でスイッチを入れると点灯しない、あるいは点灯するまでに時間がかかる場合がありますが故障ではありません。点灯しない場合は調光器のつまみを操作することで点灯します。



〔周囲の影響〕

器具の近くで使用すると以下の現象がまれにあります。

- ラジオやテレビ等の音響・映像機器への雑音。
- リモコン機器(エアコン等)のリモコンが動作しにくくなる。
- トランシーバやラジコンのコントローラ等の無線機により器具が点滅する。
- バーコードリーダーの近くで点灯すると、バーコードが読み取れない場合があります。

〔位置表示灯スイッチ(ほたるスイッチ等)を使用する場合〕

- 位置表示灯スイッチは、LEDランプの台数以下、最大6個までご使用ください。

●点検とお手入れについて

安全のため、電源を切ってから行ってください。

- 明るく安全に使用するために6ヶ月に1回程度、点検および清掃を行うことをおすすめします。
 - ・LEDランプが切れていませんか。
 - ・正常に点灯しますか。
 - ・天井との取付部、各部位の合わせ目に異常なガタつき、ゆるみはありませんか。
 - ・異常な臭い、音、発熱はありませんか。
 - ・カバー(セード)等にひび、割れ、変形等が発生していませんか。
- 汚れがひどい場合は、薄めた中性洗剤を含ませた布をよく絞って拭き、洗剤が残らないように水を含ませた布で2度拭きした後、乾いた柔らかい布で仕上げてください。
※シンナー、ベンジン等の揮発性のものでも拭いたり、殺虫剤をかけたりしないでください。変色・破損の原因となります。

●仕様

品番は器具のラベルをご参照ください。

品番	定格電圧	周波数	定格消費電力	入力電流	適合LEDランプ	光色	本体色
DPN-42675YG	交流 100V	50/60 Hz共用	4.0W	0.05A	LEDユニットフラット形 広角形 大光電機(株)製 LDF4L-H-GX53/D/6V×1灯	電球色 (2700K)	白サテン
DPN-42677YG							黒サテン
DPN-42679YG							パールグレーサテン

- LEDランプ寿命は、40,000時間です。(LEDランプが点灯しなくなるまでの総点灯時間または、器具光束が点灯初期の70%に下がるまでの総点灯時間のいずれか短い時間を推定したものです。LEDランプ照明器具の保証期間ではありません。)
- 別売の適合調光器(逆位相)使用で5%~100%まで調光可能です。

●適合LEDランプ一覧表

- 下記のLEDランプと交換できます。(LEDランプにより器具光束は異なります。)
- 交換用LEDランプは大光電機製LEDランプ専用です。同じ種類、ワット数のLEDランプでおすすめ以外のものを使用された場合、短寿命、故障の原因になることがあります。また、保証の対象外となります。
- 使用LEDランプと異なるLEDランプと交換される場合、壁スイッチや調光器などの適合を必ず確認のうえ交換してください。
- LEDランプの取扱説明書をよくお読みください。
- LEDランプの種類はLEDランプの背面表示でご確認ください。

品番	スペック	明るさ	光色	VA	定格消費電力 W
DP-42508Y	非調光	クラス500	電球色	7	3.7
DP-42508A	非調光	クラス500	温白色	7	3.7
DP-42508W	非調光	クラス500	昼白色	7	3.7
DP-42509Y	非調光	クラス700	電球色	10	5.7
DP-42509A	非調光	クラス700	温白色	10	5.7
DP-42509W	非調光	クラス700	昼白色	10	5.7
DP-42510Y	調光	クラス500	電球色	5	4.0
DP-42510A	調光	クラス500	温白色	5	4.0
DP-42510W	調光	クラス500	昼白色	5	4.0
DP-42511Y	調光	クラス700	電球色	7	6.0
DP-42511A	調光	クラス700	温白色	7	6.0
DP-42511W	調光	クラス700	昼白色	7	6.0
DP-42512F	よくばり	クラス500	電球色・温白色・昼白色	5	4.0
DP-42513F	よくばり	クラス700	電球色・温白色・昼白色	7	6.0

●保証について

- この商品の保証期間は3年です。但し、消耗品は除きます。詳細は弊社カタログをご参照ください。
※保証期間の例外
24時間連続使用など、1日20時間以上の長時間使用の場合は、上記の半分の期間とします。
- 保証書について
保証書が必要な場合は、弊社「CSセンター」までお申し出ください。
- 補修用性能部品の保有期間
弊社は照明器具の補修用性能部品を、製造打ち切り後最低6年間保有しています。
補修用性能部品(同等の機能を有する代替品含む)とは、その製品を維持するために必要な部品です。

●商品についてのご相談

CSセンター(0570)003-937(ナビダイヤル 全国共通)へご連絡ください。

受付時間(月~金曜)9:00~17:00 土・日・祝日、夏季、年末年始休業日は受付しておりません。